



Nordpeis

THE NORWEGIAN EXPERIENCE

Tuotteet
2022 / 2023



Suhtaudumme yksityiskohtiin, ympäristöön ja laatuun palavalla innolla, joten kehittämiemme tulisijojen ilme on pohjoismaisen tyylipuhdas.

Tulisijamme tunnetaan erityisesti suurista lasipinnoista, joista liekit todella näkyvät kunnolla.

Tulisijaratkaisujemme valikoima on laaja ja innovatiivinen, jotta varmasti löydät kotiisi tarpeitasi ja mieltymyksiäsi täydellisesti vastaavan tulisijan.


Nordpeis
THE NORWEGIAN EXPERIENCE

Sisällysluettelo

Takat		
Nordpeis Cannes	6	
Nordpeis Capri.....	6	
Nordpeis Davos A	7	
Nordpeis Davos A Stone	7	
Nordpeis Davos P.....	8	
Nordpeis Davos U	8	
Nordpeis Davos U Stone	9	
Nordpeis Genève.....	9	
Nordpeis Lisboa	10	
Nordpeis Monaco	10	
Nordpeis Monaco A	11	
Nordpeis Odense.....	11	
Nordpeis Odense Exclusive	12	
Nordpeis Osaka T	12	
Nordpeis Pisa.....	13	
Nordpeis Praha.....	13	
Nordpeis Ronda	14	
Nordpeis Ronda 160	14	
Nordpeis Stockholm Korkea.....	15	
Varaavat takat		
Nordpeis Salzburg S	18	
Nordpeis Salzburg S Corner	18	
Nordpeis Salzburg M II	19	
Nordpeis Salzburg L GR (ilman kiertoilmatoimintoa).....	20	
Nordpeis Salzburg L Convection GR (kiertoilmatoiminnolla)	21	
Nordpeis Salzburg XL	22	
Nordpeis Salzburg C (ilman kiertoilmatoimintoa).....	23	
Nordpeis Salzburg C Convection (kiertoilmatoiminnolla)	23	
Nordpeis Salzburg R.....	24	
Kamiinat		
Nordpeis Atlanta.....	28	
Nordpeis Bergen.....	28	
Nordpeis Me Oak.....	29	
Nordpeis Me Concrete.....	29	
Nordpeis Me Steel.....	30	
Nordpeis Me Glass.....	30	
Nordpeis Me Pedestal.....	31	
Nordpeis Me Ceiling.....	31	
Nordpeis Me Wall	32	
Nordpeis Me Bench.....	32	
Nordpeis Me Wood	33	
Nordpeis Duo 1.....	33	
Nordpeis Duo 2	34	
Nordpeis Duo 4.....	34	
Nordpeis Duo 5	35	
Nordpeis Duo DV.....	35	
Nordpeis Uno 1.....	36	
Nordpeis Uno 2.....	36	
Nordpeis Uno 4	37	
Nordpeis Uno 5.....	37	
Nordpeis Quadro 1.....	38	
Nordpeis Quadro 2.....	38	
Nordpeis Quadro 3.....	39	
Nordpeis Quadro Colorado.....	39	
Nordpeis Quadro 1 Exclusive.....	40	
Nordpeis Quadro 3 Exclusive.....	40	
Nordpeis Quadro Colorado White Exclusive	41	
Nordpeis Orion	41	
Tulipesät		
Nordpeis N-21A Exclusive	44	
Nordpeis N-21F Exclusive.....	44	
Nordpeis N-21T Exclusive.....	45	
Nordpeis N-21U Exclusive	45	
Nordpeis N-29A	46	
Nordpeis N-29P.....	46	
Nordpeis N-29U	47	
Nordpeis Q-24UL	47	
Nordpeis Q-34AL.....	48	
Nordpeis Q-34UL	48	
Nordpeis S-31A	49	
Nordpeis S-31A Exclusive.....	49	
Ulkotulisijat		
Nordpeis Air	51	
Nordpeis Roma Garden	51	
Nordpeis Riviera Garden	51	
Mittapiirrookset ja suojaetäisyyde		
Nordpeis Atlanta.....	54	
Nordpeis Cannes	54	
Nordpeis Capri.....	55	
Nordpeis Davos A Matala.....	55	
Nordpeis Davos A Korkea.....	56	
Nordpeis Davos P Matala	56	
Nordpeis Davos P Korkea	57	
Nordpeis Davos U Matala.....	57	
Nordpeis Davos U Korkea.....	58	
Nordpeis Genève	58	
Nordpeis Lisboa	59	
Nordpeis Monaco.....	59	
Nordpeis Monaco A	60	
Nordpeis Odense.....	62	
Nordpeis Odense Exclusive	62	
Nordpeis Odense Exclusive High.....	63	
Nordpeis Osaka T	63	
Nordpeis Pisa.....	64	
Nordpeis Praha	65	
Nordpeis Ronda	66	
Nordpeis Ronda 160	66	
Nordpeis Stockholm Korkea.....	67	
Nordpeis Salzburg S	68	
Nordpeis Salzburg S Corner.....	69	
Nordpeis Salzburg M II	70	
Nordpeis Salzburg L GR (ilman kiertoilmatoimintoa).....	70	
Nordpeis Salzburg L Convection GR (kiertoilmatoiminnolla)	71	
Nordpeis Salzburg XL	71	
Nordpeis Salzburg C (ilman kiertoilmatoimintoa).....	72	
Nordpeis Salzburg C Convection (kiertoilmatoiminnolla)	72	
Nordpeis Salzburg R.....	73	
Nordpeis Bergen.....	73	
Nordpeis Me ilman sivulaseja	74	
Nordpeis Me sivulaseilla.....	74	
Nordpeis Me	75	
Nordpeis Uno.....	77	
Nordpeis Duo	79	
Nordpeis Duo DV.....	80	
Nordpeis Quadro	81	
Nordpeis Quadro Colorado.....	83	
Nordpeis Quadro Colorado Excl.	83	
Nordpeis Quadro Exclusive.....	84	
Nordpeis Orion	85	
Nordpeis N-21A Exclusive	86	
Nordpeis N-21F Exclusive.....	86	
Nordpeis N-21T Exclusive	87	
Nordpeis N-21U Exclusive	87	
Nordpeis N-29A	88	
Nordpeis N-29P.....	88	
Nordpeis N-29U	89	
Nordpeis Q-24UL	89	
Nordpeis Q-34AL	90	
Nordpeis Q-34UL	90	
Nordpeis S-31A	91	
Nordpeis S-31A Exclusive.....	91	
Symbolien selitykset	93	





Kiertoilmatakat

Nordpeis tuottaa ajatonta, puhdaslinjaista muotoilua norjalaisia perinteitä kunnioittaen. Olemme valaneet ahkeruutta, Norjan historiaa ja modernia muotoilua kiertoilmatakkojemme pienimpiinkin yksityiskohtiin. Nordpeis on ollut Euroopassa merkittävä tulisijojen tuottaja yli 30 vuoden ajan.

Tulisijojemme muotoilu antaa hyvän näkyvyyden valoisaan ja miellyttävään tulipesään. Voit valita erilaisia luokkuja ja karmeja useisiin takoistamme ja persoonallinen ilme saavutetaan lukuisten muidenkin lisävalintojen kautta.

Kokonainen takka koostuu takkakuoresta ja tulipesästä. Kuori toimitetaan valmiiksi soviteltuina betonielementteinä, joiden asennus on helppoa. Elementit voi päällystää laatoilla tai ne voi maalata toivotun värisiksi. Joidenkin malliemme betoni on jo valmiiksi käsitelty eikä sitä tarvitse maalata.

Lämmönvapautumista voi jopa pitkittää, jos takka on varustettu lisävalinnaisella, lämpöä varaavalla PowerStone® -lämpömakasiinilla.

Nordpeis Cannes

Mitat (K/L/S mm):	1603 / 560 / 452
Paino sisältää tulipesän (kg):	261
Takkasydän:	N-21U Exclusive
Luukun värit:	Musta Exclusive ovi
Takkakuori:	Concrete ShapeStone (pinnoitetaan maalaamalla halutun väriseksi)
Palamisilmaliitäntä:	Kyllä
Polttopuiden max.pituus (cm):	40
Teho (kW):	4,5-9
Nimellisteho (kW):	5,4
Hormiliitos:	Päältä, Takaa
Savukanavaliitäntä Ø (mm):	150
Sisäänrakennettu suojaseinä:	Kyllä



Symbolien selitykset katso sivu 93



Tuotenumero	Tuote
202579	Cannes, musta Exclusive-ovi, Concrete ShapeStone, tulipesä N-21

Tuotenumero	Lisävarusteet
GF-CAN00-200	lattialevy kirkasta lasia (s. 50cm)
PN-PRA00-100	PowerStone-lämpömakasiini (52kg), Vain takaliitäntä!
AF-CAN01-030	LED-valot Cannes-takkaan (ei jälkiasennettavissa)
IA-ON29U-110	Puinen kädensija tulipesään
IA-ON20U-100	tuhkalaatikko
IA-AIR00-020	paloilmaliitäntä: putki 80mm ja kondenssieriste
IA-AIR00-000	paloilmaliitäntä: sokkelin/seinän läpivientisarja
AF-00036-003	Betonimaali

Nordpeis Capri

Mitat (K/L/S mm):	1790 ja 2380 / 604 / 543
Paino sisältää tulipesän (kg):	322 / 392
Takkasydän:	Q-24UL
Takkakuori:	Concrete ShapeStone (pinnoitetaan maalaamalla halutun väriseksi)
Palamisilmaliitäntä:	Kyllä
Polttopuiden max.pituus (cm):	33
Nimellisteho (kW):	6
Hormiliitos:	Päältä, Takaa
Savukanavaliitäntä Ø (mm):	150
Sisäänrakennettu suojaseinä:	Kyllä



Symbolien selitykset katso sivu 93



Tuotenumero	Tuote
202124	Capri Matala, tulipesä Q-24UL IR, Concrete ShapeStone
205157	Capri Korkea, tulipesä Q-24UL IR, Concrete ShapeStone

Tuotenumero	Lisävarusteet
GF-CAP00-200	Capri lattialevy kirkasta lasia (s. 50cm)
CO-CAP00-100	Korotusosa (20cm) Capri Korkea -malliin
PN-Q24UL-100	PowerStone-lämpömakasiini Q-24UL 52kg
IA-Q24UL-010	Q-24 -asennussarja tuloilmahormia varten
IA-AIR00-010	paloilmaliitäntä: putki 100mm ja kondenssieriste
IA-AIR00-000	paloilmaliitäntä: sokkelin/seinän läpivientisarja

Nordpeis Davos A

Mitat (K/L/S mm):	1634 ja 2380 / 920 / 600
Paino sisältää tulipesän (kg):	393 / 490
Takkasydän:	N-29AL / N-29AR
Luukun värit:	Musta
Takkakuori:	Concrete ShapeStone (pinnoitetaan maalaamalla halutun väriseksi)
Palamisilmaliitäntä:	Kyllä
Polttopuiden max.pituus (cm):	50
Nimellisteho (kW):	8,9
Hormiliitos:	Päältä, Takaa
Savukanavaliitäntä Ø (mm):	150
Sisäänrakennettu suojaseinä:	Kyllä



Symbolien selitykset katso sivu 93



Tuotenumero	Tuote
207788	Davos A Matala, N-29A, vasen, Concrete ShapeStone
204465	Davos A Matala, N-29A, oikea, Concrete ShapeStone
206821	Davos A Korkea, N-29A, vasen, Concrete ShapeStone
203986	Davos A Korkea, N-29A, oikea, Concrete ShapeStone

Tuotenumero	Lisävarusteet
GF-DAV0A-200	Davos A lattialevy kirkasta lasia (s. 50cm)
CO-DAV0U-150	Korotusosa (20cm) Davos A/U Korkea -malliin
PN-N29UA-100	PowerStone-lämpömakasiini N-29A/U 180kg
IA-ON29U-110	Puinen kädensija tulipesään N-29A/U/P
IA-AIR00-010	paloilmaliitäntä: putki 100mm ja kondenssieriste
IA-ON29U-020	Air paloilmakanava korvausilmapiippuun N-29A/U
IA-AIR00-000	paloilmaliitäntä: sokkelin/seinän läpivientisarja

Nordpeis Davos A Stone

Mitat (K/L/S mm):	2380 / 920 / 600
Paino sisältää tulipesän (kg):	750 (2-osainen) / 780 (3-osainen)
Takkasydän:	N-29AL / N-29AR
Luukun värit:	Musta
Takkakuori:	Kiviverhoiltu ShapeStone Light
Palamisilmaliitäntä:	Kyllä
Polttopuiden max.pituus (cm):	50
Nimellisteho (kW):	8,9
Hormiliitos:	Päältä, Takaa
Savukanavaliitäntä Ø (mm):	150
Sisäänrakennettu suojaseinä:	Kyllä



Symbolien selitykset katso sivu 93



Tuotenumero	Tuote
203221	Davos A Stone Korkea, 2-sivua, vasen, sis. tulipesä N-29A
202803	Davos A Stone Korkea, 2-sivua, oikea, sis. tulipesä N-29A
205493	Davos A Stone Korkea, 3-sivua, vasen, sis. tulipesä N-29A
202502	Davos A Stone Korkea, 3-sivua, oikea, sis. tulipesä N-29A

Tuotenumero	Lisävarusteet
GF-DAV0A-200	Davos A lattialevy kirkasta lasia (s. 50cm)
807325	Korotusosa (20cm) Davos A Stone Korkea, 2 sivua
801877	Korotusosa (20cm) Davos A/U Stone, 3 sivua
PN-N29UA-100	PowerStone-lämpömakasiini N-29A/U 180kg
IA-ON29U-110	Puinen kädensija tulipesään N-29A/U/P
IA-AIR00-010	paloilmaliitäntä: putki 100mm ja kondenssieriste
IA-ON29U-020	Air paloilmakanava korvausilmapiippuun N-29A/U
IA-AIR00-000	paloilmaliitäntä: sokkelin/seinän läpivientisarja

Nordpeis Davos P

Mitat (K/L/S mm):	1634 ja 2380 / 927 / 465
Paino sisältää tulipesän (kg):	355 / 453
Takkasydän:	N-29P
Luukun värit:	Musta
Takkakuori:	Concrete ShapeStone (pinnoitetaan maalaamalla halutun väriseksi)
Palamisilmaliitäntä:	Kyllä
Polttopuiden max.pituus (cm):	50
Nimellisteho (kW):	10,5
Hormiliitos:	Päältä, Takaa
Savukanavaliitäntä Ø (mm):	150
Sisäänrakennettu suojaseinä:	Kyllä



Symbolien selitykset katso sivu 93



Tuotenro	Tuote
201380	Davos P Matala, tulipesä N-29P, Concrete ShapeStone
208078	Davos P Korkea, tulipesä N-29P, Concrete ShapeStone

Tuotenro	Lisävarusteet
GF-DAV0P-200	Davos P lattialevy kirkasta lasia (s. 50cm)
FP-DAV0P-300	Korotusosa (20cm) Davos P Korkea -mallin päälle
PN-N29P0-100	PowerStone-lämpömakasiini N-29P 175kg
IA-ON29U-110	Puinen kädensija tulipesään N-29A/U/P
IA-ON29P-050	Puinen kädensija B sivuun, N-29P
IA-AIR00-010	paloilmaliitäntä: putki 100mm ja kondenssieriste
IA-AIR00-000	paloilmaliitäntä: sokkelin/seinän läpivientisarja

Nordpeis Davos U

Mitat Davos U (K/L/S mm):	1636 / 722 / 600
Mitat Davos U Korkea (K/L/S mm):	2380 / 920 / 600
Paino sisältää tulipesän (kg):	353 / 430
Takkasydän:	N-29U
Luukun värit:	Musta
Takkakuori:	Concrete ShapeStone (pinnoitetaan maalaamalla halutun väriseksi)
Palamisilmaliitäntä:	Kyllä
Polttopuiden max.pituus (cm):	50
Nimellisteho (kW):	8,9
Hormiliitos:	Päältä, Takaa
Savukanavaliitäntä Ø (mm):	150
Sisäänrakennettu suojaseinä:	Kyllä



Symbolien selitykset katso sivu 93



Tuotenro	Tuote
204762	Davos U Matala, tulipesä N-29U, Concrete ShapeStone
201687	Davos U Korkea, tulipesä N-29U, Concrete ShapeStone

Tuotenro	Lisävarusteet
GF-DAV0U-300	Davos U Matala lattialevy kirkasta lasia (s. 50cm)
GF-DAV0U-200	Davos U lattialevy kirkasta lasia korkeaan malliin (s. 50cm)
CO-DAV0U-150	Korotusosa (20cm) Davos A/U Korkea -malliin
PN-N29UA-100	PowerStone-lämpömakasiini N-29A/U 180kg
IA-ON29U-110	Puinen kädensija tulipesään N-29A/U/P
IA-AIR00-010	paloilmaliitäntä: putki 100mm ja kondenssieriste
IA-ON29U-020	Air paloilmakanava korvausilmapiippuun N-29A/U
IA-AIR00-000	paloilmaliitäntä: sokkelin/seinän läpivientisarja

Nordpeis Davos U Stone

Mitat (K/L/S mm):	2380 / 920 / 600
Paino sisältää tulipesän (kg):	780
Takkasydän:	N-29U
Luukun värit:	Musta
Takkakuori:	Kiviverhoiltu ShapeStone Light
Palamisilmaliitântä:	Kyllä
Polttopuiden max.pituus (cm):	50
Nimellisteho (kW):	8,9
Hormiliitos:	Päältä, Takaa
Savukanavaliitântä Ø (mm):	150
Sisäänrakennettu suojaseinä:	Kyllä



Symbolien selitykset katso sivu 93



Tuotenro

Tuote

206497	Davos U Stone Korkea, sis. tulipesä N-29U
GF-DAV0U-300	Davos U Matala lattialevy kirkasta lasia (s. 50cm)

Tuotenro

Lisävarusteet

GF-DAV0U-200	Davos U lattialevy kirkasta lasia korkeaan malliin (s. 50cm)
801877	Korotusosa (20cm) Davos A/U Stone, 3 sivua
PN-N29UA-100	PowerStone-lämpömakasiini N-29A/U 180kg
IA-ON29U-110	Puinen kädensija tulipesään N-29A/U/P
IA-AIRO0-010	paloilmaliitântä: putki 100mm ja kondenssieriste
IA-ON29U-020	Air paloilmakanava korvausilmapiippuun N-29A/U
IA-AIRO0-000	paloilmaliitântä: sokkelin/seinän läpivientisarja

Nordpeis Genève

Mitat (K/L/S mm):	2380 / 796 / 650
Paino sisältää tulipesän (kg):	536
Takkasydän:	N-29U
Luukun värit:	Musta
Takkakuori:	Concrete ShapeStone (pinnoitetaan maalaamalla halutun väriseksi)
Palamisilmaliitântä:	Kyllä
Polttopuiden max.pituus (cm):	50
Nimellisteho (kW):	8,9
Hormiliitos:	Päältä, Takaa
Savukanavaliitântä Ø (mm):	150
Sisäänrakennettu suojaseinä:	Kyllä



Symbolien selitykset katso sivu 93



Tuotenro

Tuote

208954	Genève, Concrete ShapeStone
--------	-----------------------------

Tuotenro

Lisävarusteet

GF-GEN00-020	lattialevy kirkasta lasia Genève (s. 50cm)
FP-GENE0-200	korotusosa Genève (20cm)
PN-N29UA-100	PowerStone-lämpömakasiini N-29A/U 180kg
IA-ON29U-110	Puinen kädensija tulipesään N-29A/U/P
IA-AIRO0-010	paloilmaliitântä: putki 100mm ja kondenssieriste
IA-ON29U-020	Air paloilmakanava korvausilmapiippuun N-29A/U
IA-AIRO0-000	paloilmaliitântä: sokkelin/seinän läpivientisarja

Nordpeis Lisboa

Mitat (K/L/S mm):	1630 / 413 / 452
Paino sisältää tulipesän (kg):	209
Takkasydän:	S-18U
Luukun värit:	Musta
Takkakuori:	Concrete ShapeStone (pinnoitetaan maalaamalla halutun väriseksi)
Palamisilmaliitäntä:	Kyllä
Polttopuiden max.pituus (cm):	30
Teho (kW):	3-6
Nimellisteho (kW):	5
Hormiliitos:	Päältä, Takaa
Savukanavaliitäntä Ø (mm):	150
Sisäänrakennettu suojaseinä:	Kyllä



Symbolien selitykset katso sivu 93



Tuotenro	Tuote
209046	Lisboa, musta karmi, Concrete ShapeStone, tulipesä S-18U

Tuotenro	Lisävarusteet
GF-LIS00-200	lattialevy kirkasta lasia (s. 50cm)
SA-UNO00-040	tuhkalaatikko Uno (S-18U)
IA-80655-200	paloilmaliitäntä: sokkelin/seinän läpivientisarja, kondensieristetty putki (Lisboa,Uno,Duo)

Nordpeis Monaco

Mitat (K/L/S mm):	
Monaco Matala/Korkea:	1680 / 770 / 500
Monaco Matala penkillä:	1680 / 1192 / 726
Paino sisältää tulipesän (kg):	Matala 324 / Korkea 388 / Penkillä 387
Takkasydän:	Q-34UL
Luukun värit:	Musta
Takkakuori:	Concrete ShapeStone (pinnoitetaan maalaamalla halutun väriseksi)
Palamisilmaliitäntä:	Kyllä
Polttopuiden max.pituus (cm):	50
Nimellisteho (kW):	8
Hormiliitos:	Päältä, Takaa
Savukanavaliitäntä Ø (mm):	150
Sisäänrakennettu suojaseinä:	Kyllä



Symbolien selitykset katso sivu 93



Tuotenro	Tuote
205039	Monaco II Matala, musta karmi, tulipesä Q-34UL IR, Concrete ShapeStone
209702	Monaco II Korkea, musta karmi, tulipesä Q-34UL IR, Concrete ShapeStone
201113	Monaco II Matala penkillä, tumma Colorado-kansi, tulipesä Q-34UL IR, Concrete ShapeStone

Tuotenro	Lisävarusteet
FP-MON02-500	Halkotila matala mustalla Dekton-kannella
FP-MON02-600	Halkotila korkea mustalla Dekton-kannella
GF-MON02-020	lattialevy kirkasta lasia (malliin ilman penkkiä)
GF-MON02-030	lattialevy kirkasta lasia (penkilliseen malliin)
PS-CI50P-600	PowerStone-lämpömakasiini (101 kg)
IA-AIR00-010	paloilmaliitäntä: putki 100mm ja kondensieristetty
IA-AIR00-000	paloilmaliitäntä: sokkelin/seinän läpivientisarja
AF-00036-003	Betonimaali

Nordpeis Monaco A

Mitat (K/L/S mm):	
Monaco A Matala/Korkea:	1680 / 810 / 508
Monaco A Matala penkillä:	1680 / 1021 / 730
Paino sisältää tulipesän (kg):	
Monaco A Matala:	306
Monaco A Korkea:	345
Monaco A Matala penkillä:	385
Monaco A Matala kanssa Halkotila:	432
Monaco A Korkea kanssa Halkotila:	471
Takkasydän:	Q-34AL / Q-34AR
Takkakuori:	Concrete ShapeStone (pinnoitetaan maalaamalla halutun väriksi)
Palamisilmaliitäntä:	Kyllä
Polttopuiden max.pituus (cm):	50
Nimellisteho (kW):	7
Hormiliitos:	Päältä, Takaa
Savukanavaliitäntä Ø (mm):	150
Sisäänrakennettu suojaseinä:	Kyllä



Symbolien selitykset katso sivu 93



Monaco A

Monaco A Korkea

Monaco A Matala penkillä



Lattialevy kirkasta lasia



Halkotila

Tuotenro	Tuote
202929	Monaco A Matala, vasen, Concrete ShapeStone, Q-34AL IR
209866	Monaco A Matala, oikea, Concrete ShapeStone, Q-34AL IR
208715	Monaco A Korkea, vasen, Concrete ShapeStone, Q-34AL IR
209457	Monaco A Korkea, oikea, Concrete ShapeStone, Q-34AL IR
203798	Monaco A Matala, Concrete ShapeStone, Colorado-penkillä, vasen, Q-34AL IR
201961	Monaco A Matala, Concrete ShapeStone, Colorado-penkillä, oikea, Q-34AL IR

Tuotenro	Lisävarusteet
FP-MON03-500	Monaco A halkotila
GF-MON03-020	Lattialevy kirkasta lasia Monaco A -takkaan
GF-MON03-400	Lattialevy kirkasta lasia Monaco A penkillä -takkaan
GF-MON01-500	Lattialevy kirkasta lasia Monaco A halkotilalla -takkaan
PN-Q3400-100	PowerStone-lämpömakasiini (141kg)
IA-AIR00-010	paloilmaliitäntä: putki 100mm ja kondenssieriste
IA-AIR00-000	paloilmaliitäntä: sokkelin/seinän läpivientisarja
AF-00036-003	Betonimaali

Nordpeis Odense

Mitat (K/L/S mm):	1790 / 500 / 500
Paino sisältää tulipesän (kg):	253
Takkasydän:	S-31A
Luukun värit:	Musta
Takkakuori:	Concrete ShapeStone (pinnoitetaan maalaamalla halutun väriksi)
Palamisilmaliitäntä:	Kyllä
Polttopuiden max.pituus (cm):	30
Teho (kW):	4-8
Nimellisteho (kW):	6
Hormiliitos:	Päältä, Takaa
Savukanavaliitäntä Ø (mm):	150
Sisäänrakennettu suojaseinä:	Ei



Symbolien selitykset katso sivu 93



Tuhkalaatikko

Lattialevy kirkasta lasia

Odense

Tuotenro	Tuote
FP-ODE00-2X0	Odense, musta karmi (S-31A), Concrete ShapeStone
GF-ODE00-020	lattialevy kirkasta lasia

Tuotenro	Lisävarusteet
PN-OS31A-100	PowerStone-lämpömakasiini (69kg). Vain takaliitäntä!
SA-QUADR-240	tuhkalaatikko
IA-AIR00-010	paloilmaliitäntä: putki 100mm ja kondenssieriste
IA-AIR00-000	paloilmaliitäntä: sokkelin/seinän läpivientisarja
AF-00036-003	Betonimaali
FP-ODE02-1X0	Odense Exclusive, Concrete ShapeStone

Nordpeis Odense Exclusive

Mitat (K/L/S mm): 1800 ja 2380 / 530 / 530
 Paino sisältää tulipesän (kg): 254 / 335 Exclusive
 Takkasydän: S-31A
 Luukun värit: Musta
 Takkakuori: Concrete ShapeStone (pinnoitetaan maalaamalla halutun väriseksi)

Palamisilmaliitäntä: Kyllä
 Polttopuiden max.pituus (cm): 30
 Teho (kW): 4-8
 Nimellisteho (kW): 6
 Hormiliitos: Päältä, Takaa
 Savukanavaliitäntä Ø (mm): 150
 Sisäänrakennettu suojaseinä: Ei



Symbolien selitykset katso sivu 93



Tuotenumero	Tuote
FP-ODE02-2X0	Odense Exclusive Korkea, Concrete ShapeStone
FP-ODE02-300	Odense Exclusive Halkotila

Tuotenumero	Lisävarusteet
FP-ODE02-400	Odense Exclusive Korkea Halkotila
FP-ODE02-500	Odense Exclusive Suojaseinäsarja
FP-ODE02-600	Odense Exclusive Korkea Suojaseinäsarja

Tuotenumero	Lisävarusteet
GF-ODE00-020	lattialevy kirkasta lasia
AF-ODE02-010	LED-valot Odense-takkaan
SA-QUADR-240	tuhkalaatikko
IA-AIR00-010	paloilmaliitäntä: putki 100mm ja kondenssieriste
IA-AIR00-000	paloilmaliitäntä: sokkelin/seinän läpivientisarja
AF-00036-003	Betonimaali

Nordpeis Osaka T

Mitat (K/L/S mm): 1718 / 736 / 355
 Paino sisältää tulipesän (kg): 291
 Takkasydän: N-21T Exclusive
 Luukun värit: Musta Exclusive ovi
 Takkakuori: Concrete ShapeStone (pinnoitetaan maalaamalla halutun väriseksi)

Palamisilmaliitäntä: Kyllä
 Polttopuiden max.pituus (cm): 40
 Teho (kW): 4-8
 Nimellisteho (kW): 6,8
 Hormiliitos: Päältä, Sivulta
 Savukanavaliitäntä Ø (mm): 150
 Sisäänrakennettu suojaseinä: Ei



Symbolien selitykset katso sivu 93



Tuotenumero	Tuote
206598	Osaka T, musta Exclusive-ovi, musta karmi, musta lasinreunus, Concrete ShapeStone

Tuotenumero	Lisävarusteet
GF-OSA00-020	lattialevy kirkasta lasia
PN-ON20T-100	PowerStone-lämpömakasiini (59kg), vain päältäliitäntä
IA-ON29U-110	Puinen kädensija tulipesään
IA-ON29P-050	Puinen kädensija B sivuun
IA-ON20T-100	tuhkalaatikko
IA-AIR00-020	paloilmaliitäntä: putki 80mm ja kondenssieriste
IA-AIR00-000	paloilmaliitäntä: sokkelin/seinän läpivientisarja
AF-00036-003	Betonimaali

Nordpeis Pisa

Mitat (K/L/S mm): 1683 / 593 / 466
 Paino sisältää tulipesän (kg): 266
 Takkasydän: N-21A Exclusive oikea / vasen
 Luukun värit: Musta Exclusive ovi
 Takkakuori: Concrete ShapeStone (pinnoitetaan maalaamalla halutun väriseksi)

Palamisilmaliitäntä: Kyllä
 Polttopuiden max.pituus (cm): 40
 Teho (kW): 3-9
 Nimellisteho (kW): 5,4
 Hormiliitos: Päältä, Takaa, Sivulta
 Savukanavaliitäntä Ø (mm): 150
 Sisäänrakennettu suojaseinä: Kyllä



Symbolien selitykset katso sivu 93



Tuotenumero	Tuote
206197	Pisa, musta exclusive-ovi, kulmaluukku vasen, Concrete ShapeStone
209139	Pisa, musta exclusive-ovi, kulmaluukku oikea, Concrete ShapeStone

Tuotenumero	Lisävarusteet
FP-PIS00-200	halkotila (107kg)
GF-PIS00-300	lattialevy kirkasta lasia

Tuotenumero	Lisävarusteet
PN-PRA00-100	PowerStone-lämpömakasiini (52kg), Vain takaliitäntä!
IA-ON29U-110	Puinen kädensija tulipesään
IA-ON20U-100	tuhkalaatikko
IA-AIR00-020	paloilmaliitäntä: putki 80mm ja kondenssieriste
IA-AIR00-000	paloilmaliitäntä: sokkelin/seinän läpivientisarja
AF-00036-003	Betonimaali

Nordpeis Praha

Mitat (K/L/S mm): 1750 ja 2380 / 554 / 463
 Paino sisältää tulipesän (kg): 253 / 317
 Takkasydän: N-21U Exclusive
 Luukun värit: Musta Exclusive ovi
 Takkakuori: Concrete ShapeStone (pinnoitetaan maalaamalla halutun väriseksi)

Palamisilmaliitäntä: Kyllä
 Polttopuiden max.pituus (cm): 40
 Teho (kW): 3-9
 Nimellisteho (kW): 5,4
 Hormiliitos: Päältä, Takaa
 Savukanavaliitäntä Ø (mm): 150
 Sisäänrakennettu suojaseinä: Kyllä



Symbolien selitykset katso sivu 93



Tuotenumero	Tuote
206640	Praha, musta Exclusive-ovi, musta karmi & lasinreunus, Exclusive-kahva, Concrete ShapeStone

Tuotenumero	Lisävarusteet
FP-PRA00-200	korotusosa
GF-PRA00-200	lattialevy kirkasta lasia
PN-PRA00-100	PowerStone-lämpömakasiini (52kg), Vain takaliitäntä!
IA-ON29U-110	Puinen kädensija tulipesään
IA-ON20U-100	tuhkalaatikko
IA-AIR00-020	paloilmaliitäntä: putki 80mm ja kondenssieriste
IA-AIR00-000	paloilmaliitäntä: sokkelin/seinän läpivientisarja
AF-00036-003	Betonimaali

Nordpeis Ronda

Mitat (K/L/S mm): 2000 / 600 / 600
 Paino sisältää tulipesän (kg): 418
 Takkasydän: S-26R
 Luukun värit: Musta
 Takkakuori: Concrete ShapeStone (pinnoitetaan maalaamalla halutun väriseksi)

Palamisilmaliitäntä: Kyllä
 Polttopuiden max.pituus (cm): 30
 Teho (kW): 4-8
 Nimellisteho (kW): 5,1
 Hormiliitos: Päältä, Takaa
 Savukanavaliitäntä Ø (mm): 150
 Sisäänrakennettu suojaseinä: Ei



Symbolien selitykset katso sivu 93



Ronda

Tuotenro

Tuote

CC-RIO01-1XA Ronda Concrete ShapeStone, musta karmi

Tuotenro

Lisävarusteet

GF-RIO00-200 lattialevy kirkasta lasia
 PN-RIO00-100 lämpöä varaava oliviinikivimakasiini (285kg)
 IA-AIRO0-020 paloilmaliitäntä: putki 80mm ja kondenssieriste
 IA-AIRO0-000 paloilmaliitäntä: sokkelin/seinän läpivientisarja
 AF-00036-003 Betonimaali

Nordpeis Ronda 160

Mitat (K/L/S mm): 1610 / 600 / 600
 Paino sisältää tulipesän (kg): 322
 Takkasydän: S-26R
 Luukun värit: Musta
 Takkakuori: Concrete ShapeStone (pinnoitetaan maalaamalla halutun väriseksi)

Palamisilmaliitäntä: Kyllä
 Polttopuiden max.pituus (cm): 30
 Teho (kW): 4-8
 Nimellisteho (kW): 5,1
 Hormiliitos: Päältä, Takaa
 Savukanavaliitäntä Ø (mm): 150
 Sisäänrakennettu suojaseinä: Ei



Symbolien selitykset katso sivu 93



Ronda 160

Tuotenro

Tuote

CC-RON01-1XA Ronda 160 Concrete ShapeStone, musta karmi

Tuotenro

Lisävarusteet

GF-RIO00-200 lattialevy kirkasta lasia
 PN-RON00-100 lämpöä varaava oliviinikivimakasiini (195kg)
 IA-AIRO0-020 paloilmaliitäntä: putki 80mm ja kondenssieriste
 IA-AIRO0-000 paloilmaliitäntä: sokkelin/seinän läpivientisarja
 AF-00036-003 Betonimaali

Nordpeis Stockholm Korkea

Mitat (K/L/S mm):	1520 / 665 / 400
Paino sisältää tulipesän (kg):	255
Takkasydän:	N-21F Exclusive
Luukun värit:	Musta Exclusive ovi
Takkakuori:	Concrete ShapeStone (pinnoitetaan maalaamalla halutun väriseksi)
Palamisilmaliitäntä:	Kyllä
Polttopuiden max.pituus (cm):	40
Teho (kW):	3-10
Nimellisteho (kW):	7
Hormiliitos:	Päältä, Takaa
Savukanavaliitäntä Ø (mm):	150
Sisäänrakennettu suojaseinä:	Kyllä



Symbolien selitykset katso sivu 93



Puinen kädensija

Lattialevy kirkasta lasia

Stockholm

Tuotenro	Tuote
209776	Stockholm Korkea, musta Exclusive-ovi, musta karmi, musta lasinreunus, Exclusive-kahva, Concrete ShapeStone

Tuotenro	Lisävarusteet
GF-STO00-200	lattialevy kirkasta lasia
IA-ON29U-110	Puinen kädensija tulipesään
IA-AIRO0-020	paloilmaliitäntä: putki 80mm ja kondenssieriste
IA-AIRO0-000	paloilmaliitäntä: sokkelin/seinän läpivientisarja
AF-00036-003	Betonimaali





Varaavat takat

Nordpeis Salzburg varaavan takan erinomainen ja testattu palotekniikka takaa, että puuta kuluu vähän ja palaminen on puhdasta. Oikealla lämmityksellä lasiluukku pysyy kirkkaampana. Vankkatekoinen luukku on taipumaton ja pitää tulipesän kaasutiiviinä vuosienkin käytön jälkeen. Kaikki Salzburg-takat voidaan liittää savupiippuun päältä, takaa tai sivulta. Takkaan voidaan tuoda paloilma ulkoa (lisävaruste).

Nordpeis-takkojen betonielementit ovat käsityötä ja ne on valettu millin tarkkoihin mittoihinsa tehtaalla. Asennus on vaivatonta, nopeaa ja siistiä, koska esim. mitään laastia ei tarvitse käyttää. Salzburg-takkojen varaava massa on oliviinikivestä valettu PowerStone-betoni, joka varaa lämpöä pitkäksi aikaa. Concrete ShapeStone -betonista valmistetut Salzburg-takat toimitetaan tehtaalta maalaamattomina. Takan pinnoituksen ja värin voit valita asennuksen päätteeksi. Voit maalata tai laatoittaa takan ja tehdä siitä näin haluamasi näköisen.

Nordpeis Salzburg S

Mitat (K/L/S mm):	1111 / 600 / 430
Paino sisältää tulipesän (kg):	n. 360 / 350 kg (kuumalevyn kanssa)
Takkakuori:	Concrete ShapeStone (pinnoitetaan maalaamalla halutun väriseksi)
Palamisilmaliitäntä:	Kyllä
Polttopuiden max.pituus (cm):	25
Nimellisteho (kW):	2,1 / 2,0 (kuumalevyn kanssa)
Hormiliitos:	Päältä, Takaa, Sivulta
Savukanavaliitäntä Ø (mm):	150
Sisältää säteilysuojan:	Kyllä
Pesälliset:	5 x 1,35 kg
Lämmönvarauskyky:	100%: 3,9 tuntia / 50%: 10,2 tuntia / 25%: 15,6 tuntia
Lämmönvarauskyky Kuumalevy:	100%: 3,7 tuntia / 50%: 10,3 tuntia / 25%: 16 tuntia



Symbolien selitykset katso sivu 93



Halkotila



Tuhkalaatikko



Lattialevy
kirkasta lasia



Salzburg S

Tuotenumero	Tuote
PN-SAL04-100	Salzburg S, musta karmi, Concrete ShapeStone
Tuotenumero	Lisävarusteet
GF-SAL04-200	lattialevy kirkasta lasia
FP-SAL04-200	halkotila (vaatii kannen, jos sijoitetaan sivulle)
MZ-SAL04-33E	Diamond Black keraaminen 3mm kansi halkotilalle

Tuotenumero	Lisävarusteet
IA-SAL04-200	kuumalevy
IA-SAL04-300	grilliseti
IA-SAL04-400	tuhkalaatikko
IA-AIR00-010	paloilmaliitäntä: putki 100mm ja kondenssieriste
IA-AIR00-000	paloilmaliitäntä: sokkelin/seinän läpivientisarja
IA-SAL00-120	paloilmanoton peiteritilä
AF-00036-003	Betonimaali

Nordpeis Salzburg S Corner

Mitat (K/L/S mm):	1111 / 600 / 416
Paino sisältää tulipesän (kg):	305
Takkakuori:	Concrete ShapeStone (pinnoitetaan maalaamalla halutun väriseksi)
Palamisilmaliitäntä:	Kyllä
Polttopuiden max.pituus (cm):	25
Nimellisteho (kW):	2,1
Hormiliitos:	Takaa
Savukanavaliitäntä Ø (mm):	150
Sisältää säteilysuojan:	Kyllä
Pesälliset:	5 x 1,35 kg
Lämmönvarauskyky:	100%: 3,9 tuntia / 50%: 10,2 tuntia / 25%: 15,6 tuntia



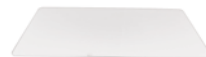
Symbolien selitykset katso sivu 93



Halkotila



Tuhkalaatikko



Lattialevy
kirkasta lasia



Salzburg S
Corner

Tuotenumero	Tuote
PN-SAL05-100	Salzburg S Corner, musta karmi, Concrete ShapeStone
GF-SAL04-200	lattialevy kirkasta lasia

Tuotenumero	Lisävarusteet
FP-SAL05-200	halkotila korotusosana (vain takan alle)
MZ-SAL04-33E	Diamond Black keraaminen 3mm kansi halkotilalle
IA-SAL04-300	grilliseti
IA-SAL04-400	tuhkalaatikko
IA-AIR00-010	paloilmaliitäntä: putki 100mm ja kondenssieriste
IA-AIR00-000	paloilmaliitäntä: sokkelin/seinän läpivientisarja
IA-SAL00-120	paloilmanoton peiteritilä
AF-00036-003	Betonimaali

Nordpeis Salzburg M II

Mitat (K/L/S mm):	1481, (+1) 1801 / 678 / 495
Paino sisältää tulipesän (kg):	590, (+1) 725, (+B) 618
Takkakuori:	Concrete ShapeStone (pinnoitetaan maalaamalla halutun väriseksi)
Palamisilmaliitäntä:	Kyllä
Polttopuiden max.pituus (cm):	30
Nimellisteho (kW):	2,4 / (+1) 2,7
Hormiliitos:	Päältä, Takaa
Savukanavaliitäntä Ø (mm):	150
Sisältää säteilysuojan:	Kyllä
Pesälliset:	5 x 2 kg
Lämmönvarauskyky:	100%: 4,9 tuntia / 50%: 14,1 tuntia / 25%: 21,7 tuntia
Lämmönvarauskyky +1:	100%: 5,7 tuntia / 50%: 13 tuntia / 25%: 20,5 tuntia



Symbolien selitykset katso sivu 93



Edusta mustaa lasia



Lattialevy kirkasta lasia



Halkotila



Salzburg M II



Salzburg M II
+ 1 korotusosa



Salzburg M II
+B korotusosa alle



Salzburg M II
halkotila
alakorotuksena



Salzburg M II
halkotila sivulla

Tuotenro

Tuote

PN-SALON-000 Salzburg M II, musta karmi, Concrete ShapeStone

Tuotenro

Lisävarusteet

GF-SAL00-053	lattialevy mustaa lasia (s. 50cm)
GF-SAL00-050	lattialevy kirkasta lasia (s. 50cm)
FP-SALON-100	Salzburg M II halkotila
MZ-SALON-33E	Salzburg M II Diamond Black keraaminen 3mm kansi halkotilalle
CO-SALON-100	korotusosa alle M II+B-malliin (max 1kpl)
PN-SALON-100	korotusosa päälle M II+1-malliin (max 1kpl)
IA-SALON-300	Salzburg M II -grilliseti
GR-SAL00-103	edusta mustaa lasia
IA-ACCES-020	nuohoussetti Salzburg M II- & L-sarjaan
IA-AIRO0-010	paloilmaliitäntä: putki 100mm ja kondenssieriste
IA-AIRO0-000	paloilmaliitäntä: sokkelin/seinän läpivientisarja
IA-SALOO-120	paloilmanoton peiteritilä
AF-00036-003	Betonimaali

Nordpeis Salzburg L GR (ilman kiertoilmatoimintoa)

Mitat (K/L/S mm):	1710, (+1) 2140 / 800 / 567
Paino sisältää tulipesän (kg):	885, (+1) 1178
Takkakuori:	Concrete ShapeStone (pinnoitetaan maalaamalla halutun väriseksi)
Palamisilmaliitäntä:	Kyllä
Polttopuiden max.pituus (cm):	40
Nimellisteho (kW):	2
Hormiliitos:	Päältä, Takaa, Sivulta
Savukanavaliitäntä Ø (mm):	150
Sisältää säteilysuojan:	Kyllä
Pesälliset:	5 x 2,3 kg
Lämmönvarauskyky:	100%: 4,4 tuntia / 50%: 16,7 tuntia / 25%: 27 tuntia
Lämmönvarauskyky +1:	100%: 5,7 tuntia / 50%: 13 tuntia / 25%: 20,5 tuntia



Symbolien selitykset katso sivu 93



Lattialevy kirkasta lasia



Salzburg L GR



Salzburg L GR



Salzburg L GR
+ 1 korotusosa



Salzburg L GR
+B korotusosa alle

Tuotenro	Tuote
PN-SAL01-250	Salzburg L GR, musta karmi, Concrete ShapeStone

Tuotenro	Lisävarusteet
GF-SAL01-020	lattialevy kirkasta lasia (s. 50cm)
PN-SAL01-300	korotusosa L+1 -takan päälle (max 1)
CO-SAL01-100	korotusosa L+B -takan alle (max 1 kpl)
IA-SAL01-300	Salzburg L grillisetti
IA-ACCES-020	nuohoussetti Salzburg M II- & L-sarjaan
IA-AIRO0-010	paloilmaliitäntä: putki 100mm ja kondenssieriste
IA-AIRO0-000	paloilmaliitäntä: sokkelin/seinän läpivientisarja
IA-SALOO-120	paloilmanoton peiteritilä
AF-00036-003	Betonimaali

Nordpeis Salzburg L Convection GR (kiertoilmatoiminnolla)

Mitat (K/L/S mm):	1740, (+1) 2168 / 800 / 550
Paino sisältää tulipesän (kg):	950, (+1) 1243
Takkakuori:	Concrete ShapeStone (pinnoitetaan maalaamalla halutun väriseksi)
Palamisilmaliitäntä:	Kyllä
Polttopuiden max.pituus (cm):	40
Nimellisteho (kW):	2
Hormiliitos:	Päältä, Takaa, Sivulta
Savukanavaliitäntä Ø (mm):	150
Sisältää säteilysuojan:	Kyllä
Pesälliset:	4-5 kertaa
Lämmönvarauskyky:	100%: 4,4 tuntia / 50%: 16,7 tuntia / 25%: 27 tuntia
Lämmönvarauskyky +1:	100%: 5,7 tuntia / 50%: 13 tuntia / 25%: 20,5 tuntia



Symbolien selitykset katso sivu 93



Salzburg L Convection GR



Lattialevy kirkasta lasia



Salzburg L
Convection GR
+B korotusosa alle



Salzburg L
Convection GR
+1 korotusosalla

Tuotenro	Tuote
PN-SAL01-450	Salzburg L Convection GR, musta karmi, Concrete ShapeStone

Tuotenro	Lisävarusteet
GF-SAL01-020	lattialevy kirkasta lasia (s. 50cm)
PN-SAL01-300	korotusosa L+1 -takan päälle (max 1)
CO-SAL01-100	korotusosa L+B -takan alle (max 1 kpl)
IA-SAL01-300	Salzburg L grillisetti
IA-ACCES-020	nuohoussetti Salzburg M II- & L-sarjaan
IA-AIRO0-010	paloilmaliitäntä: putki 100mm ja kondenssieriste
IA-AIRO0-000	paloilmaliitäntä: sokkelin/seinän läpivientisarja
IA-SALOO-120	paloilmanoton peiteritilä
AF-00036-003	Betonimaali

Nordpeis Salzburg XL

Mitat (K/L/S mm):	1655, (+1) 2035, (+2) 2415 / 1150 / 615
Paino sisältää tulipesän (kg):	1330, (+1) 1672, (+2) 2014
Takkakuori:	Concrete ShapeStone (pinnoitetaan maalaamalla halutun väriseksi)
Palamisilmailiitântä:	Kyllä
Polttopuiden max.pituus (cm):	50
Nimellisteho (kW):	3,9 / (+1) 4,1 / (+2) 4,3
Hormiliitos:	Päältä, Takaa, Sivulta
Savukanavaliitântä Ø (mm):	150
Sisältää säteilysuojan:	Kyllä
Pesälliset:	4-5 kertaa
Lämmönvarauskyky:	100%: 6,7 tuntia / 50%: 10,6 tuntia / 25%: 22,6 tuntia
Lämmönvarauskyky +1:	100%: 6,9 tuntia / 50%: 10,4 tuntia / 25%: 21,7 tuntia
Lämmönvarauskyky +2:	100%: 7 tuntia / 50%: 10,1 tuntia / 25%: 20,8 tuntia



Symbolien selitykset katso sivu 93



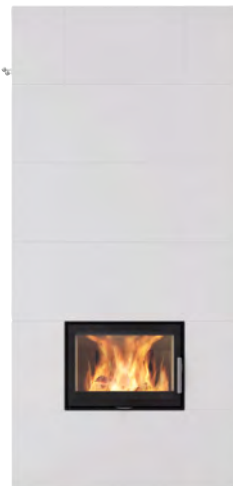
Salzburg XL



Lattialevy kirkasta lasia



Salzburg XL+1
korotusosalla



Salzburg XL+2
kahdella korotusosalla



Salzburg XL,
musta lasiedusta
(lisävaruste)

Tuotenro

Tuote

PN-SAL02-000 Salzburg XL, musta karmi, Concrete ShapeStone

Tuotenro

Lisävarusteet

GF-LON01-710 lattialevy kirkasta lasia (s. 50cm)
 PN-SAL02-001 korotusosa XL+1/+2 -takkojen päälle (max. 2 kpl)
 GR-SAL02-103 edusta mustaa lasia
 IA-AIRO0-010 paloilmaliitântä: putki 100mm ja kondenssieriste
 IA-AIRO0-000 paloilmaliitântä: sokkelin/seinän läpivientisarja
 IA-SALOO-120 paloilmanoton peiteritilä
 AF-00036-003 Betonimaali

Nordpeis Salzburg C (ilman kiertoilmatoimintoa)

Mitat (K/L/S mm):	1770 / 800 / 567
Paino sisältää tulipesän (kg):	n. 930
Takkakuori:	Concrete ShapeStone (pinnoitetaan maalaamalla halutun väriseksi)
Palamisilmaliitântä:	Kyllä
Polttopuiden max.pituus (cm):	35
Nimellisteho (kW):	3,6
Hormiliitos:	Päältä, Takaa
Savukanavaliitântä Ø (mm):	150
Sisältää säteilysuojan:	Kyllä
Pesälliset:	5 x 3 kg
Lämmönvarauskyky:	100%: 4,8 tuntia / 50%: 11,8 tuntia / 25%: 20,1 tuntia



Symbolien selitykset katso sivu 93



Salzburg C, oikea

Tuotenumero	Tuote
PN-SAL03-10L	Salzburg C, vasen (ilman kiertoilmatoimintoa), Concrete ShapeStone
PN-SAL03-10R	Salzburg C, oikea (ilman kiertoilmatoimintoa), Concrete ShapeStone

Tuotenumero	Lisävarusteet
GF-SAL03-200	lattialevy kirkasta lasia
IA-AIR00-010	paloilmaliitântä: putki 100mm ja kondenssieriste
IA-AIR00-000	paloilmaliitântä: sokkelin/seinän läpivientisarja
IA-SALOO-120	paloilmanoton peiteritilä
AF-00036-003	Betonimaali

Nordpeis Salzburg C Convection (kiertoilmatoiminnolla)

Mitat (K/L/S mm):	1770 / 800 / 567
Paino sisältää tulipesän (kg):	n. 930
Takkakuori:	Concrete ShapeStone (pinnoitetaan maalaamalla halutun väriseksi)
Palamisilmaliitântä:	Kyllä
Polttopuiden max.pituus (cm):	35
Nimellisteho (kW):	3,6
Hormiliitos:	Päältä, Takaa
Savukanavaliitântä Ø (mm):	150
Sisältää säteilysuojan:	Kyllä
Pesälliset:	5 x 3 kg
Lämmönvarauskyky:	100%: 4,8 tuntia / 50%: 11,8 tuntia / 25%: 20,1 tuntia



Symbolien selitykset katso sivu 93



Salzburg C Convection, oikea

Tuotenumero	Tuote
PN-SAL03-00L	Salzburg C, musta karmi, kulmaluukku vasen, Concrete ShapeStone
PN-SAL03-00R	Salzburg C, musta karmi, kulmaluukku oikea, Concrete ShapeStone

Tuotenumero	Lisävarusteet
GF-SAL03-200	lattialevy kirkasta lasia
IA-AIR00-010	paloilmaliitântä: putki 100mm ja kondenssieriste
IA-AIR00-000	paloilmaliitântä: sokkelin/seinän läpivientisarja
IA-SALOO-120	paloilmanoton peiteritilä
AF-00036-003	Betonimaali

Nordpeis Salzburg R

Mitat (K/L/S mm):	1800 ja 2220 / 630 / 630
Paino sisältää tulipesän (kg):	675, (+1) 890, (+B) 755
Takkakuori:	Concrete ShapeStone (pinnoitetaan maalaamalla halutun väriseksi)
Palamisilmaliitäntä:	Kyllä
Polttopuiden max.pituus (cm):	50
Nimellisteho (kW):	2,1
Hormiliitos:	Päältä, Takaa
Savukanavaliitäntä Ø (mm):	150
Pesälliset:	5 kertaa
Lämmönvarauskyky:	100%: 4,9 tuntia / 50%: 14,1 tuntia / 25%: 21,7 tuntia



Symbolien selitykset katso sivu 93



Salzburg R



Salzburg R Korkea



Korotusosa alle +B



Lattialevy kirkasta lasia



Salzburg R
+B korotusosa alle

Tuotenro	Tuote
PN-SAL06-000	Salzburg R, Concrete ShapeStone
201632	Salzburg R Korkea, Concrete ShapeStone

Tuotenro	Lisävarusteet
GF-SAL06-020	lattialevy kirkasta lasia Salzburg R (s. 50 cm)
CO-SAL06-100	korotusosa alle +B Salzburg R
IA-AI00-010	paloilmaliitäntä: putki 100mm ja kondenssieriste
IA-AI00-000	paloilmaliitäntä: sokkelin/seinän läpivientisarja



Nordpeis Quadro Colorado White Exclusive



Kamiinat

Puukamiinoidemme pitkät perinteet on pakattu moderniin, vankkaan muotoiluun. Kamiina vie monen ajatukset mökkeilyyn, lapsuudenkotiin ja nostalgiaan.

Puukamiinat tuottavat voimakkaan lämmön täyttäen samalla puhtaan palamisen ankarimmatkin vaatimukset. Teräskamiinoidemme lämmönsiirto tapahtuu lisäksi kaksikuorisen seinän kautta, jolloin ilma kiertää ja lämpö jakautuu ympäri huonetta. Kiertoilmatoimintoa ja säteilylämpöä yhdistävä kamiina lämmittää miellyttävämmiin ja tehokkaammin, kuin perinteiset valurautakamiinat.

Käytämme tulipesiemme verhoilulevynä vaaleaa, erityisen hienon liekkikuvion antavaa Thermottea™. Verhoilulevyt ovat erittäin kestäviä ja ne on erityisesti kehitetty sietämään iskuja ja korkeita lämpötiloja. Verhoilulevyjä on silti käsiteltävä varovasti ja ne kuluvat ajan myötä.

Puukamiina vie vähän tilaa ja se on helppo sijoittaa kotiin. Kamiina on usein suunniteltu sijoitettavaksi joko nurkkaan, seinän viereen tai keskelle huonetta.

Nordpeis Atlanta

Mitat (K/L/S mm):	1485 / 531 / 516
Paino sisältää tulipesän (kg):	369
Takkasydän:	S-26R
Luukun värit:	Musta
Takkakuori:	Concrete ShapeStone (pinnoitetaan maalaamalla halutun väriseksi)
Palamisilmaliitäntä:	Kyllä
Polttopuiden max.pituus (cm):	30
Teho (kW):	4-8
Nimellisteho (kW):	5
Hormiliitos:	Päältä, Takaa
Savukanavaliitäntä Ø (mm):	150
Sisäänrakennettu suojaseinä:	Ei



Symbolien selitykset katso sivu 93



Lattialevy
kirkasta lasia



Atlanta Korkea

Tuotenro

Tuote

CC-ATL01-4X0 Atlanta Korkea, musta karmi, Concrete ShapeStone

Tuotenro

Lisävarusteet

GF-ATL00-200 lattialevy kirkasta lasia
 PN-ATL00-100 Atlanta Korkea Powerstone-lämpömaksiini (80kg)
 IA-AIR00-020 paloilmaliitäntä: putki 80mm ja kondenssieriste
 IA-AIR00-000 paloilmaliitäntä: sokkelin/seinän läpivientisarja
 AF-00036-003 Betonimaali

Nordpeis Bergen

Mitat (K/L/S mm):	655 / 545 / 396
Paino (kg):	110
Palamisilmaliitäntä:	Kyllä
Polttopuiden max.pituus (cm):	30
Teho (kW):	3-7
Nimellisteho (kW):	5
Hormiliitos:	Päältä, Takaa
Savukanavaliitäntä Ø (mm):	155



Symbolien selitykset katso sivu 93



Bergen

Tuotenro

Tuote

SN-BERG0-000 Bergen-kamiina

Tuotenro

Lisävarusteet

IA-AIR00-020 paloilmaliitäntä: putki 80mm ja kondenssieriste
 IA-AIR00-000 paloilmaliitäntä: sokkelin/seinän läpivientisarja

Nordpeis Me Oak

Mitat (K/L/S mm):	1146 / 520 / 340
Paino (kg):	
Ilman sivulaseja (kg):	ca 121
Sivulaseilla (kg):	ca 117
Palamisilmaliitântä:	Kyllä
Polttopuiden max.pituus (cm):	37
Teho (kW):	3-6
Nimellisteho (kW):	5,8
Hormiliitos:	Päältä, Takaa
Savukanavaliitântä Ø (mm):	150



Symbolien selitykset katso sivu 93



Lattialevy
kirkasta lasia



Me Oak
ilman sivulaseja



Me Oak
sivulaseilla

Tuotenro	Tuote
406810	ME Oak ilman sivulaseja
401903	ME Oak sivulaseilla

Tuotenro	Lisävarusteet
GF-ME000-020	lattialevy kirkasta lasia ME (s. 50cm)
SA-ME000-H14	ME kahva ja paloilmansäädin harjattua terästä
SA-ME000-V14	ME-asennussarja tuloilmahormia varten, liitântä Ø150/226mm
SA-ME000-A14	Peitekaulus
IA-AIR00-020	paloilmaliitântä: putki 80mm ja kondenssieriste
IA-AIR00-000	paloilmaliitântä: sokkelin/seinän läpivientisarja

Nordpeis Me Concrete

Mitat (K/L/S mm):	1126 / 520 / 340
Paino ilman sivulaseja (kg):	118
Paino sivulaseilla (kg):	114
Palamisilmaliitântä:	Kyllä
Polttopuiden max.pituus (cm):	37
Teho (kW):	3-6
Nimellisteho (kW):	5,8
Hormiliitos:	Päältä, Takaa
Savukanavaliitântä Ø (mm):	150



Symbolien selitykset katso sivu 93



Lattialevy
kirkasta lasia



Me Concrete
ilman sivulaseja



Me Concrete
sivulaseilla

Tuotenro	Tuote
408516	ME Concrete ilman sivulaseja
405694	ME Concrete sivulaseilla

Tuotenro	Lisävarusteet
GF-ME000-020	lattialevy kirkasta lasia ME (s. 50cm)
SA-ME000-H14	ME kahva ja paloilmansäädin harjattua terästä
SA-ME000-V14	ME-asennussarja tuloilmahormia varten, liitântä Ø150/226mm
SA-ME000-A14	Peitekaulus
IA-AIR00-020	paloilmaliitântä: putki 80mm ja kondenssieriste
IA-AIR00-000	paloilmaliitântä: sokkelin/seinän läpivientisarja

Nordpeis Me Steel

Mitat (K/L/S mm):	1135 / 520 / 340
Paino (kg):	
Ilman sivulaseja (kg):	121
Sivulaseilla (kg):	117
Palamisilmaliitäntä:	Kyllä
Polttopuiden max.pituus (cm):	37
Teho (kW):	3-6
Nimellisteho (kW):	5,8
Hormiliitos:	Päältä, Takaa
Savukanavaliitäntä Ø (mm):	150



Symbolien selitykset katso sivu 93



Lattialevy
kirkasta lasia

Me Steel
ilman sivulaseja

Me Steel
sivulaseilla

Tuotenro	Tuote
403255	ME STEEL ilman sivulaseja
408539	ME STEEL sivulaseilla

Tuotenro	Lisävarusteet
GF-ME000-020	lattialevy kirkasta lasia ME (s. 50cm)
SA-ME000-H14	ME kahva ja paloilmansäädin harjattua terästä
SA-ME000-V14	ME-asennussarja tuloilmahormia varten, liitäntä Ø150/226mm
SA-ME000-A14	Peitekaulus
IA-AIR00-020	paloilmaliitäntä: putki 80mm ja kondenssieriste
IA-AIR00-000	paloilmaliitäntä: sokkelin/seinän läpivientisarja

Nordpeis Me Glass

Mitat (K/L/S mm):	1098 / 520 / 340
Paino ilman sivulaseja (kg):	100
Paino sivulaseilla (kg):	96
Palamisilmaliitäntä:	Kyllä
Polttopuiden max.pituus (cm):	37
Teho (kW):	3-6
Nimellisteho (kW):	5,8
Hormiliitos:	Päältä, Takaa
Savukanavaliitäntä Ø (mm):	150



Symbolien selitykset katso sivu 93



Lattialevy
kirkasta lasia

Me Glass
ilman sivulaseja

Me Glass
sivulaseilla

Tuotenro	Tuote
403652	ME GLASS ilman sivulaseja
401343	ME GLASS sivulaseilla

Tuotenro	Lisävarusteet
GF-ME000-G20	lattialevy kirkasta lasia ME GLASS (s. 50cm)
SA-ME000-H14	ME kahva ja paloilmansäädin harjattua terästä
SA-ME000-V14	ME-asennussarja tuloilmahormia varten, liitäntä Ø150/226mm
SA-ME000-A14	Peitekaulus
IA-AIR00-020	paloilmaliitäntä: putki 80mm ja kondenssieriste
IA-AIR00-000	paloilmaliitäntä: sokkelin/seinän läpivientisarja

Nordpeis Me Pedestal

Mitat (K/L/S mm):	1048 / 520 / 570
Paino (kg):	
Ilman sivulaseja (kg):	88
Sivulaseilla (kg):	84
Palamisilmaliitäntä:	Kyllä
Polttopuiden max.pituus (cm):	37
Teho (kW):	3-6
Nimellisteho (kW):	5,8
Hormiliitos:	Päältä, Takaa
Savukanavaliitäntä Ø (mm):	150



Symbolien selitykset katso sivu 93



Lattialevy
kirkasta lasia

Me Pedestal
ilman sivulaseja

Me Pedestal
sivulaseilla

Tuotenumero

Tuote

SN-ME000-P24	ME PEDESTAL ilman sivulaseja
SN-ME000-P14	ME PEDESTAL sivulaseilla

Tuotenumero

Lisävarusteet

GF-ME000-P20	lattialevy kirkasta lasia ME PEDESTAL (s. 50cm)
SA-ME000-H14	ME kahva ja paloilmansäädin harjattua terästä
SA-ME000-V14	ME-asennussarja tuloilmahormia varten, liitäntä Ø150/226mm
SA-ME000-A14	Peitekaulus
IA-AIR00-020	paloilmaliitäntä: putki 80mm ja kondenssieriste
IA-AIR00-000	paloilmaliitäntä: sokkelin/seinän läpivientisarja

Nordpeis Me Ceiling

Mitat (K/L/S mm):	(Standardimitta kamiinasta kattoon 1,5m) / 520 / 340
Paino (kg):	
Ilman sivulaseja (kg):	87
Sivulaseilla (kg):	83
Palamisilmaliitäntä:	Kyllä
Polttopuiden max.pituus (cm):	37
Teho (kW):	3-6
Nimellisteho (kW):	5,8
Hormiliitos:	Päältä
Savukanavaliitäntä Ø (mm):	150



Symbolien selitykset katso sivu 93



Lattialevy
kirkasta lasia

Me Ceiling
ilman sivulaseja

Me Ceiling
sivulaseilla

Tuotenumero

Tuote

406529	ME Ceiling ilman sivulaseja (ilman savupiippua)
405723	Me Ceiling sivulaseilla, ilman tuloilmahormin asennussarjaa, ei hormia
407760	Me Ceiling sivulaseilla, sisältää tuloilmahormin asennussarjan, ei hormia
408570	ME Ceiling ilman sivulaseja kaltevaan kattoon (1-45o)
408532	ME Ceiling sivulaseilla kaltevaan kattoon (1-45o), sisältää kiinteän aloitusmoduulin
406365	ME Ceiling sivulaseilla kaltevaan kattoon (1-45o), sisältää DV-kitin

*Kattokaltevuus ilmoitettava tilattaessa!

Tuotenumero

Lisävarusteet

SA-ME000-C34	Me Ceiling - kattokiinnitysmoduulin jatko-osa (verkko)
GF-ME000-W10	Lattialaatta kirkasta lasia ME CEILING & WALL (1028x863cm)
SA-ME000-H14	ME kahva ja paloilmansäädin harjattua terästä
SA-ME000-V14	ME-asennussarja tuloilmahormia varten, liitäntä Ø150/226mm

TÄRKEÄÄ: ME Ceiling vakiomallisella 150 cm pituisella kattokiinnitysmoduulilla on suunniteltu kestämään 100 kg sivusuuntaista voimaa ilman kosmeettisen haitan syntymistä. Kun käytetään jatkopalaa jolla kattokiinnitysmoduulin kokonaispituudeksi saadaan max 300 cm, Me Ceiling kestää noin 50 kg sivusuuntaista voimaa ilman kosmeettisen haitan syntymistä. Kamiinassa esiintyy myös vähemmän sivusuuntaista heiluntaa kun käytetään vakiopituista 150 cm kattokiinnitysmoduulia.

Nordpeis Me Wall

Mitat (K/L/S mm):	520 / 520 / 364
Ilman säteilysuojaa:	520 / 520 / 364
Säteilysuojan kanssa:	820 / 820 / 364
Paino (kg):	
Ilman sivulaseja (kg):	78 / 93
Sivulaseilla (kg):	74 / 89
Palamisilmaliitäntä:	Kyllä
Polttopuiden max.pituus (cm):	37
Teho (kW):	3-6
Nimellisteho (kW):	5,8
Hormiliitos:	Päältä, Takaa
Savukanavaliitäntä Ø (mm):	150



Symbolien selitykset katso sivu 93



Lattialevy kirkasta lasia



Me Wall ilman sivulaseja



Me Wall sivulaseilla



Me Wall ilman sivulaseja ja säteilysuojalla



Me Wall sivulaseilla ja säteilysuojalla

Tuotenumero	Tuote
402124	ME WALL ilman sivulaseja, säteilysuojalla
405674	ME WALL sivulaseilla ja säteilysuojalla
408319	ME WALL ilman sivulaseja ja säteilysuojalla
401529	ME WALL sivulaseilla, ilman säteilysuojaa

Tuotenumero	Lisävarusteet
GF-ME000-W10	Lattialaatta kirkasta lasia ME CEILING & WALL (1028x863cm)
SA-ME000-H14	ME kahva ja paloilmansäädin harjattua terästä
SA-ME000-V14	ME-asennussarja tuloilmahormia varten, liitäntä Ø150/226mm
SA-ME000-A14	Peitekaulus
IA-AIR00-020	paloilmaliitäntä: putki 80mm ja kondenssieriste
IA-AIR00-000	paloilmaliitäntä: sokkelin/seinän läpivientisarja

Nordpeis Me Bench

Mitat (K/L/S mm):	916 / 1200 / 342
Paino (kg):	
Ilman sivulaseja (kg):	126
Sivulaseilla (kg):	122
Palamisilmaliitäntä:	Kyllä
Polttopuiden max.pituus (cm):	37
Teho (kW):	3-6
Nimellisteho (kW):	5,8
Hormiliitos:	Päältä, Takaa
Savukanavaliitäntä Ø (mm):	150



Symbolien selitykset katso sivu 93



Vetolaatikot / Vetolaatikot paloilmannotolla



Lattialevy kirkasta lasia



Me Bench vasen, ilman sivulaseja



Me Bench oikea, sivulaseilla

Tuotenumero	Tuote
401144	ME BENCH ilman sivulaseja
404142	ME BENCH sivulaseilla
Tuotenumero	Vetolaatikot (2kpl:n sarja sisältäen edustat)
806803	ME BENCH -vetolaatikot (2kpl) mustat teräsedustat
805448	ME BENCH -vetolaatikot (2kpl) mustat teräsedustat ja paloilmannotto
806451	ME BENCH -vetolaatikot (2kpl) tammiedustat
803476	ME BENCH -vetolaatikot (2kpl) tammiedustat ja paloilmannotto

Tuotenumero	Lisävarusteet
GF-ME000-020	lattialevy kirkasta lasia ME (s. 50cm)
SA-ME000-H14	ME kahva ja paloilmansäädin harjattua terästä
SA-ME000-V14	ME-asennussarja tuloilmahormia varten, liitäntä Ø150/226mm
SA-ME000-A14	Peitekaulus
IA-AIR00-020	paloilmaliitäntä: putki 80mm ja kondenssieriste
IA-AIR00-000	paloilmaliitäntä: sokkelin/seinän läpivientisarja

Nordpeis Me Wood



Me Wood 1



Me Wood 2

Tuotenro Tuote

SA-ME000-R24 ME WOOD1 -halkoteline, pyöreä

SA-ME000-R14 ME WOOD2 -halkoteline, suorakaide

Nordpeis Duo 1

Mitat (K/L/S mm):	1260 / 490 / 385
Paino (kg):	104
Palamisilmaliitäntä:	Kyllä
Polttopuiden max.pituus (cm):	30
Teho (kW):	3-8
Nimellisteho (kW):	5
Hormiliitos:	Päältä, Takaa
Savukanavaliitäntä Ø (mm):	150



Symbolien selitykset katso sivu 93



Tuhkalaatikko

Lattialevy
kirkasta lasia

Duo 1

Tuotenro Tuote

SD-49690-100 DUO 1

Tuotenro Lisävarusteet

GF-DU001-020 lattialevy kirkasta lasia DUO 1 (s. 50cm)

SA-DU000-010 tuhkalaatikko

IA-80655-200 paloilmaliitäntä: sokkelin/seinän läpivientisarja, kondensieristetty putki (Lisboa,Uno,Duo)

Nordpeis Duo 2

Mitat (K/L/S mm):	1260 / 470 / 365
Paino (kg):	115
Palamisilmaliitäntä:	Kyllä
Polttopuiden max.pituus (cm):	30
Teho (kW):	3-8
Nimellisteho (kW):	5
Hormiliitos:	Päältä, Takaa
Savukanavaliitäntä Ø (mm):	150



Symbolien selitykset katso sivu 93



Tuhkalaatikko



Lattialevy
kirkasta lasia



Duo 2

Tuotenumero	Tuote
SD-49690-200	DUO 2

Tuotenumero	Lisävarusteet
GF-DUO02-020	lattialevy kirkasta lasia DUO 2,4,5 (s. 50cm)
SA-DUO00-010	tuhkalaatikko
IA-80655-200	paloilmaliitäntä: sokkelin/seinän läpivientisarja, kondenssieristetty putki (Lisboa,Uno,Duo)

Nordpeis Duo 4

Mitat (K/L/S mm):	1260 / 470 / 365
Paino (kg):	115
Palamisilmaliitäntä:	Kyllä
Polttopuiden max.pituus (cm):	30
Teho (kW):	3-8
Nimellisteho (kW):	5
Hormiliitos:	Päältä, Takaa
Savukanavaliitäntä Ø (mm):	150



Symbolien selitykset katso sivu 93



Tuhkalaatikko



Lattialevy
kirkasta lasia



Duo 4

Tuotenumero	Tuote
SD-49690-400	DUO 4

Tuotenumero	Lisävarusteet
GF-DUO02-020	lattialevy kirkasta lasia DUO 2,4,5 (s. 50cm)
SA-DUO00-010	tuhkalaatikko
IA-80655-200	paloilmaliitäntä: sokkelin/seinän läpivientisarja, kondenssieristetty putki (Lisboa,Uno,Duo)

Nordpeis Duo 5

Mitat (K/L/S mm):	1260 / 470 / 365
Paino (kg):	112
Palamisilmaliitäntä:	Kyllä
Polttopuiden max.pituus (cm):	30
Teho (kW):	3-8
Nimellisteho (kW):	5
Hormiliitos:	Päältä, Takaa
Savukanavaliitäntä Ø (mm):	150



Symbolien selitykset katso sivu 93



Tuhkalaatikko



Lattialevy
kirkasta lasia



Duo 5

Tuotenro

Tuote

SD-49690-600 DUO 5 Black

Tuotenro

Lisävarusteet

GF-DUO02-020 lattialevy kirkasta lasia DUO 2,4,5 (s. 50cm)

SA-DUO00-010 tuhkalaatikko

IA-80655-200 paloilmaliitäntä: sokkelin/seinän läpivientisarja, kondensieristetty putki (Lisboa,Uno,Duo)

Nordpeis Duo DV

Mitat (K/L/S mm):	1279 / 471 / 395
Paino (kg):	
Duo 2 DV:	120
Duo 5 DV:	117
Palamisilmaliitäntä:	Kyllä
Polttopuiden max.pituus (cm):	30
Teho (kW):	3-8
Nimellisteho (kW):	5
Hormiliitos:	Päältä
Savukanavaliitäntä Ø (mm):	150



Symbolien selitykset katso sivu 93



Tuhkalaatikko



Lattialevy
kirkasta lasia



Duo 2 DV



Duo 5 DV

Tuotenro

Tuote

403177

Duo 2 DV

407539

Duo 5 DV

Tuotenro

Lisävarusteet

GF-DUO02-020 lattialevy kirkasta lasia DUO 2,4,5 (s. 50cm)

SA-DUO00-010 tuhkalaatikko

Nordpeis Uno 1

Mitat (K/L/S mm):	1006 / 436 / 364
Paino (kg):	84
Palamisilmaliitäntä:	Kyllä
Polttopuiden max.pituus (cm):	30
Teho (kW):	3,9-6
Nimellisteho (kW):	5,8
Hormiliitos:	Päältä, Takaa
Savukanavaliitäntä Ø (mm):	150



Symbolien selitykset katso sivu 93



Tuhkalaatikko



Lattialevy
kirkasta lasia



Uno 1

Tuotenro	Tuote
----------	-------

22-69610-600	UNO 1
--------------	-------

Tuotenro	Lisävarusteet
----------	---------------

GF-UNO01-120	lattialevy kirkasta lasia UNO 1 (s. 40cm)
--------------	---

SA-UNO00-040	tuhkalaatikko Uno (S-18U)
--------------	---------------------------

IA-80655-200	paloilmaliiitäntä: sokkelin/seinän läpivientisarja, kondensieristetty putki (Lisboa,Uno,Duo)
--------------	--

Nordpeis Uno 2

Mitat (K/L/S mm):	995 / 420 / 348
Paino (kg):	92
Palamisilmaliitäntä:	Kyllä
Polttopuiden max.pituus (cm):	30
Teho (kW):	3,9-6
Nimellisteho (kW):	5,8
Hormiliitos:	Päältä, Takaa
Savukanavaliitäntä Ø (mm):	150



Symbolien selitykset katso sivu 93



Tuhkalaatikko



Lattialevy
kirkasta lasia



Uno 2

Tuotenro	Tuote
----------	-------

22-69610-700	UNO 2
--------------	-------

Tuotenro	Lisävarusteet
----------	---------------

GF-UNO02-120	lattialevy kirkasta lasia UNO 2,4,5 (s. 40cm)
--------------	---

SA-UNO00-040	tuhkalaatikko Uno (S-18U)
--------------	---------------------------

IA-80655-200	paloilmaliiitäntä: sokkelin/seinän läpivientisarja, kondensieristetty putki (Lisboa,Uno,Duo)
--------------	--

Nordpeis Uno 4

Mitat (K/L/S mm):	907 / 420 / 348
Paino (kg):	88
Palamisilmaliitäntä:	Kyllä
Polttopuiden max.pituus (cm):	30
Teho (kW):	3,9-6
Nimellisteho (kW):	5,8
Hormiliitos:	Päältä, Takaa
Savukanavaliitäntä Ø (mm):	150



Symbolien selitykset katso sivu 93



Tuotenro	Tuote
22-69610-800	UNO 4

Tuotenro	Lisävarusteet
----------	---------------

- SA-UNO00-030 tammijalat
- GF-UNO02-120 lattialevy kirkasta lasia UNO 2,4,5 (s. 40cm)
- SA-UNO00-040 tuhkalaatikko Uno (S-18U)
- IA-80655-200 paloilmaliitäntä: sokkelin/seinän läpivientisarja, kondensieristetty putki (Lisboa,Uno,Duo)

Nordpeis Uno 5

Mitat (K/L/S mm):	907 / 420 / 348
Paino (kg):	90
Palamisilmaliitäntä:	Kyllä
Polttopuiden max.pituus (cm):	30
Teho (kW):	3,9-6
Nimellisteho (kW):	5,8
Hormiliitos:	Päältä, Takaa
Savukanavaliitäntä Ø (mm):	150



Symbolien selitykset katso sivu 93



Tuotenro	Tuote
22-69632-200	UNO 5

Tuotenro	Lisävarusteet
----------	---------------

- SA-UNO00-030 tammijalat
- GF-UNO02-120 lattialevy kirkasta lasia UNO 2,4,5 (s. 40cm)
- SA-UNO00-040 tuhkalaatikko Uno (S-18U)
- IA-80655-200 paloilmaliitäntä: sokkelin/seinän läpivientisarja, kondensieristetty putki (Lisboa,Uno,Duo)

Nordpeis Quadro 1

Mitat (K/L/S mm):	1225 / 544 / 442
Paino (kg):	104
Palamisilmaliitäntä:	Kyllä
Polttopuiden max.pituus (cm):	30
Teho (kW):	4-8
Nimellisteho (kW):	6
Hormiliitos:	Päältä, Takaa, Sivulta
Savukanavaliitäntä Ø (mm):	150



Symbolien selitykset katso sivu 93



Lisäyläelementti, jossa PowerStone



Lisäyläelementti sivuliitosta varten



Lattialevy kirkasta lasia



Quadro 1

Tuoteno Tuote

SN-QUADR-510 Quadro 1

Tuoteno Lisävarusteet

- SA-QUADR-310 lisäyläelementti, jossa lämpöä varaava oliivinkivimakasiini (K 166mm, 14kg)
- SA-QUADR-340 lisäyläelementti ilman oliivinkivimakasiinia (K 216mm), vain sivuliitäntä
- GF-QUADR-241 lattialevy kirkasta lasia Quadro 1
- SA-QUADR-240 tuhkalaatikko
- IA-AIR00-010 paloilmaliitäntä: putki 100mm ja kondenssieriste
- IA-AIR00-000 paloilmaliitäntä: sokkelin/seinän läpivientisarja

Nordpeis Quadro 2

Mitat (K/L/S mm):	1226 / 544 / 442
Paino (kg):	113
Palamisilmaliitäntä:	Kyllä
Polttopuiden max.pituus (cm):	30
Teho (kW):	4-8
Nimellisteho (kW):	6
Hormiliitos:	Päältä, Takaa, Sivulta
Savukanavaliitäntä Ø (mm):	150



Symbolien selitykset katso sivu 93



Lisäyläelementti, jossa PowerStone



Lisäyläelementti sivuliitosta varten



Lattialevy kirkasta lasia



Quadro 2

Tuoteno Tuote

SN-QUADR-520 Quadro 2

Tuoteno Lisävarusteet

- SA-QUADR-310 lisäyläelementti, jossa lämpöä varaava oliivinkivimakasiini (K 166mm, 14kg)
- SA-QUADR-340 lisäyläelementti ilman oliivinkivimakasiinia (K 216mm), vain sivuliitäntä
- GF-QUADR-231 lattialevy kirkasta lasia
- SA-QUADR-240 tuhkalaatikko
- IA-AIR00-010 paloilmaliitäntä: putki 100mm ja kondenssieriste
- IA-AIR00-000 paloilmaliitäntä: sokkelin/seinän läpivientisarja

Nordpeis Quadro 3

Mitat (K/L/S mm):	1356 / 544 / 442
Paino (kg):	118
Palamisilmaliitäntä:	Kyllä
Polttopuiden max.pituus (cm):	30
Teho (kW):	4-8
Nimellisteho (kW):	6
Hormiliitos:	Päältä, Takaa, Sivulta
Savukanavaliitäntä Ø (mm):	150



Symbolien selitykset katso sivu 93



Lisäyläelementti,
jossa PowerStone



Lisäyläelementti
sivuliitosta varten



Lattialevy kirkasta lasia



Quadro 3

Tuoteno

Tuote

SN-QUADR-530 Quadro 3

Tuoteno

Lisävarusteet

- SA-QUADR-310 lisäyläelementti, jossa lämpöä varaava oliivinkivimakasiini (K 166mm, 14kg)
- SA-QUADR-340 lisäyläelementti ilman oliivinkivimakasiinia (K 216mm), vain sivuliitäntä
- GF-QUADR-231 lattialevy kirkasta lasia
- SA-QUADR-240 tuhkalaatikko
- IA-AIR00-010 paloilmaliitäntä: putki 100mm ja kondenssieriste
- IA-AIR00-000 paloilmaliitäntä: sokkelin/seinän läpivientisarja

Nordpeis Quadro Colorado

Mitat (K/L/S mm):	1407 / 543 / 440
Paino (kg):	160
Palamisilmaliitäntä:	Kyllä
Polttopuiden max.pituus (cm):	30
Teho (kW):	4-8
Nimellisteho (kW):	6
Hormiliitos:	Päältä, Takaa
Savukanavaliitäntä Ø (mm):	150



Symbolien selitykset katso sivu 93



Lattialevy kirkasta lasia



Quadro
Colorado

Tuoteno

Tuote

SN-QUADR-540 Quadro Colorado

Tuoteno

Lisävarusteet

- GF-QUADR-231 lattialevy kirkasta lasia
- SA-QUADR-240 tuhkalaatikko
- IA-AIR00-010 paloilmaliitäntä: putki 100mm ja kondenssieriste
- IA-AIR00-000 paloilmaliitäntä: sokkelin/seinän läpivientisarja

Nordpeis Quadro 1 Exclusive

Mitat (K/L/S mm):	1224 / 559 / 462
Paino (kg):	104
Palamisilmaliitäntä:	Kyllä
Polttopuiden max.pituus (cm):	30
Teho (kW):	4-8
Nimellisteho (kW):	6
Hormiliitos:	Päältä, Takaa
Savukanavaliitäntä Ø (mm):	150



Symbolien selitykset katso sivu 93



Lisäyläelementti



Lattialevy kirkasta lasia



Quadro 1 Exclusive

Tuoteno

Tuote

SN-QUADR-610 Quadro 1 Exclusive

Tuoteno

Lisävarusteet

SA-QUADR-630 Lisäyläelementti Quadro Exclusive (K 216mm), vain sivuliitäntä

PN-QUADR-030 Powerstone Quadro Exclusive -yläelementtiin 25kg, vain päältäliitäntä

GF-QUADR-241 lattialevy kirkasta lasia Quadro 1

SA-QUADR-240 tuhkalaatikko

IA-AIRO0-010 paloilmaliitäntä: putki 100mm ja kondenssieriste

IA-AIRO0-000 paloilmaliitäntä: sokkelin/seinän läpivientisarja

Nordpeis Quadro 3 Exclusive

Mitat (K/L/S mm):	1356 / 559 / 462
Paino (kg):	128
Palamisilmaliitäntä:	Kyllä
Polttopuiden max.pituus (cm):	30
Teho (kW):	4-8
Nimellisteho (kW):	6
Hormiliitos:	Päältä, Takaa
Savukanavaliitäntä Ø (mm):	150



Symbolien selitykset katso sivu 93



Lisäyläelementti



Lattialevy kirkasta lasia



Quadro 3 Exclusive

Tuoteno

Tuote

SN-QUADR-630 Quadro 3 Exclusive

Tuoteno

Lisävarusteet

SA-QUADR-630 Lisäyläelementti Quadro Exclusive (K 216mm), vain sivuliitäntä

GF-QUADR-231 lattialevy kirkasta lasia

SA-QUADR-240 tuhkalaatikko

IA-AIRO0-010 paloilmaliitäntä: putki 100mm ja kondenssieriste

IA-AIRO0-000 paloilmaliitäntä: sokkelin/seinän läpivientisarja

Nordpeis Quadro Colorado White Exclusive

Mitat (K/L/S mm):	1428 ja 1648 / 449 / 449
Paino (kg):	228 / 253
Palamisilmaliitäntä:	Kyllä
Polttopuiden max.pituus (cm):	30
Teho (kW):	4-8
Nimellisteho (kW):	6
Hormiliitos:	Päältä, Takaa
Savukanavaliitäntä Ø (mm):	150



Symbolien selitykset katso sivu 93



Lattialevy kirkasta lasia

Quadro Colorado White Exclusive

Quadro Colorado White Exclusive Korkea

Tuotenro Tuote

CC-QUAD2-3X0	Quadro Colorado White Exclusive
CC-QUAD2-4X0	Quadro Colorado White Exclusive Korkea

Tuotenro Lisävarusteet

GF-QUADR-231	lattialevy kirkasta lasia
SA-QUADR-240	tuhkalaatikko
IA-AIR00-010	paloilmaliitäntä: putki 100mm ja kondenssieriste
IA-AIR00-000	paloilmaliitäntä: sokkelin/seinän läpivientisarja

Nordpeis Orion

Mitat (K/L/S mm):	625 / 325 / 510
Paino (kg):	72
Palamisilmaliitäntä:	Ei
Polttopuiden max.pituus (cm):	30
Teho (kW):	1-6
Nimellisteho (kW):	3
Hormiliitos:	Päältä, Takaa, Sivulta
Savukanavaliitäntä Ø (mm):	150



Symbolien selitykset katso sivu 93



Orion, valurautakamiina

Tuotenro Tuote

SN-00000-002	Orion
--------------	-------





Tulipesät

Takkasydän on takan tulipesä eli se on takan lämpöä tuottava ydin. Tulipesä voi olla takan tehdasvalmisteisten kuorten sisällä tai sen ympärille voidaan tehdä yksilölliset kuoret eli juuri sellainen takka, mistä olet haaveillut.

Takkasydän tarjoaa monia mahdollisuuksia antaa tulisijallesi oma persoonallinen ilmeesi ja voit valita laajasta valikoimastamme juuri sen mallisen tulipesän, kuin unelmiesi takalta toivot. Hyvän ja puhtaan polttotekniikan sekä hyvin eristetyn palotilan ansiosta Nordpeisin takkasydämet tarjoavat kauniin tulenloimun ja miellyttävää lämpöä.

Nordpeis N-21A Exclusive

Paino (kg):	100
Polttopuiden max.pituus (cm):	40
Savukanavaliitântä Ø (mm):	150
Hormiliitos:	Päältä, Takaa
Palamisilmailitântä:	Kyllä
Teho (kW):	3-9
Nimellisteho (kW):	5,4
Savukaasujen lämpötila °C:	164

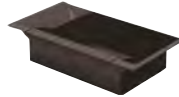
Konvektioilma-aukon minimiala takkasydämen alla (cm²): 300
Konvektioilma-aukon minimiala takkasydämen päällä (cm²): 450



Symbolien selitykset katso sivu 93



Puinen kädensija



Tuhkalaatikko



N-21A Exclusive

Tuotenumero	Tuote
IN-N21AL-010	N-21A Exclusive vasen
IN-N21AR-010	N-21A Exclusive oikea

Tuotenumero	Lisävarusteet
PN-PRA00-100	PowerStone-lämpömakasiini (52kg), Vain takaliitântä!
IA-ON29U-110	Puinen kädensija tulipesään
IA-ON20U-100	tuhkalaatikko
IA-AIR00-020	paloilmaliitântä: putki 80mm ja kondenssieriste
IA-AIR00-000	paloilmaliitântä: sokkelin/seinän läpivientisarja

Nordpeis N-21F Exclusive

Paino (kg):	86
Polttopuiden max.pituus (cm):	40
Savukanavaliitântä Ø (mm):	150
Hormiliitos:	Päältä
Palamisilmailitântä:	Kyllä
Teho (kW):	3-10
Nimellisteho (kW):	7,4
Savukaasujen lämpötila °C:	261

Konvektioilma-aukon minimiala takkasydämen alla (cm²): 300
Konvektioilma-aukon minimiala takkasydämen päällä (cm²): 450



Symbolien selitykset katso sivu 93



Puinen kädensija



N-21F Exclusive

Tuotenumero	Tuote
IN-ON21F-010	N-21F Exclusive

Tuotenumero	Lisävarusteet
IA-ON29U-110	Puinen kädensija tulipesään
IA-AIR00-020	paloilmaliitântä: putki 80mm ja kondenssieriste
IA-AIR00-000	paloilmaliitântä: sokkelin/seinän läpivientisarja

Nordpeis N-21T Exclusive

Paino (kg):	99
Polttopuiden max.pituus (cm):	40
Savukanavaliitântä Ø (mm):	150
Hormiliitos:	Päältä
Palamisilialiitântä:	Kyllä
Teho (kW):	4-8
Nimellisteho (kW):	6,8
Savukaasujen lämpötila °C:	313

Konvektioilma-aukon minimiala takkasydämen alla (cm²): 300
Konvektioilma-aukon minimiala takkasydämen päällä (cm²): 450



Symbolien selitykset katso sivu 93



N-21T Exclusive

Tuotenro	Tuote
IN-ON21T-010	N-21T Exclusive

Tuotenro	Lisävarusteet
PN-ON20T-100	PowerStone-lämpömakasiini (59kg), vain päältäliitântä
IA-ON29U-110	Puinen kädensija tulipesään
IA-ON29P-050	Puinen kädensija B-sivuun
IA-ON20T-100	tuhkalaatikko
IA-AIR00-020	paloilmaliitântä: putki 80mm ja kondenssieriste
IA-AIR00-000	paloilmaliitântä: sokkelin/seinän läpivientisarja

Nordpeis N-21U Exclusive

Paino (kg):	108
Polttopuiden max.pituus (cm):	40
Savukanavaliitântä Ø (mm):	150
Hormiliitos:	Päältä, Takaa
Palamisilialiitântä:	Kyllä
Teho (kW):	3-9
Nimellisteho (kW):	5,4
Savukaasujen lämpötila °C:	246,5

Konvektioilma-aukon minimiala takkasydämen alla (cm²): 300
Konvektioilma-aukon minimiala takkasydämen päällä (cm²): 450



Symbolien selitykset katso sivu 93



N-21U Exclusive

Tuotenro	Tuote
IN-ON21U-010	N-21U Exclusive

Tuotenro	Lisävarusteet
PN-PRA00-100	PowerStone-lämpömakasiini (52kg), vain takaliitântä
IA-ON29U-110	Puinen kädensija tulipesään
IA-ON20U-100	tuhkalaatikko
IA-AIR00-020	paloilmaliitântä: putki 80mm ja kondenssieriste
IA-AIR00-000	paloilmaliitântä: sokkelin/seinän läpivientisarja

Nordpeis N-29A

Paino (kg):	160
Polttopuiden max.pituus (cm):	50
Savukanavaliitântä Ø (mm):	150
Hormiliitos:	Päältä, Takaa
Palamisilmaliitântä:	Kyllä
Nimellisteho (kW):	8,9



Symbolien selitykset katso sivu 93



Luukunkehys



Asennustuki



Puinen kädensija



N-29AL, vasen



N-29AR, oikea

Tuotenro	Tuote
IN-N29AL-010	N-29A tulipesä, vasen, musta
IN-N29AR-010	N-29A tulipesä, oikea, musta

Tuotenro	Lisävarusteet
PN-N29UA-100	PowerStone-lämpömakasiini N-29A/U 180kg
IA-N29AL-010	Luukunkehys N-29A, vasen
IA-N29AR-010	Luukunkehys N-29A, oikea
IA-ON29U-010	Asennustuki N-29A/U
IA-ON29U-110	Puinen kädensija tulipesään N-29A/U/P
IA-AIR00-010	paloilmaliitântä: putki 100mm ja kondenssieriste
IA-ON29U-020	Air paloilmakanava korvausilmapiippuun N-29A/U
IA-AIR00-000	paloilmaliitântä: sokkelin/seinän läpivientisarja

Nordpeis N-29P

Paino (kg):	160
Polttopuiden max.pituus (cm):	50
Savukanavaliitântä Ø (mm):	150
Hormiliitos:	Päältä, Takaa
Palamisilmaliitântä:	Kyllä
Nimellisteho (kW):	10,5



Symbolien selitykset katso sivu 93



Luukunkehys



Asennustuki



Puinen kädensija



N-29P, panoraamaluukku

Tuotenro	Tuote
IN-ON29P-010	N-29P tulipesä

Tuotenro	Lisävarusteet
PN-N29P0-100	PowerStone-lämpömakasiini N-29P 175kg
IA-ON29P-030	Luukunkehys N-29P, musta
IA-ON29P-010	Asennustuki N-29P
IA-ON29U-110	Puinen kädensija tulipesään N-29A/U/P
IA-ON29P-050	Puinen kädensija B sivuun, N-29P
IA-AIR00-010	paloilmaliitântä: putki 100mm ja kondenssieriste
IA-AIR00-000	paloilmaliitântä: sokkelin/seinän läpivientisarja

Nordpeis N-29U

Paino (kg):	162
Polttopuiden max.pituus (cm):	50
Savukanavaliitäntä Ø (mm):	150
Hormiliitos:	Päältä, Takaa
Palamisilmiintäntä:	Kyllä
Nimellisteho (kW):	8,9



Symbolien selitykset katso sivu 93



Luukunkehys



Asennustuki



Puinen kädensija



N-29U

Tuotenro	Tuote
IN-ON29U-010	N-29U tulipesä, musta

Tuotenro	Lisävarusteet
PN-N29UA-100	PowerStone-lämpömaksiini N-29A/U 180kg
IA-ON29U-080	Luukunkehys N-29U
IA-ON29U-010	Asennustuki N-29A/U
IA-ON29U-110	Puinen kädensija tulipesään N-29A/U/P
IA-ON29P-050	Puinen kädensija B sivuun, N-29P
IA-AIR00-010	paloilmaliitäntä: putki 100mm ja kondenssieriste
IA-ON29U-020	Air paloilmakanava korvausilmapiippuun N-29A/U
IA-AIR00-000	paloilmaliitäntä: sokkelin/seinän läpivientisarja

Nordpeis Q-24UL

Paino (kg):	ca.135
Polttopuiden max.pituus (cm):	33
Savukanavaliitäntä Ø (mm):	150
Hormiliitos:	Päältä, Takaa
Palamisilmiintäntä:	Kyllä
Nimellisteho (kW):	6



Symbolien selitykset katso sivu 93



Q-24UL, hissiluukku

Tuotenro	Tuote
304026	Q-24UL tulipesä musta IR

Tuotenro	Lisävarusteet
PN-Q24UL-100	PowerStone-lämpömaksiini Q-24UL 52kg
IA-Q24UL-010	Q-24 -asennussarja tuloilmahormia varten
IA-AIR00-010	paloilmaliitäntä: putki 100mm ja kondenssieriste
IA-AIR00-000	paloilmaliitäntä: sokkelin/seinän läpivientisarja

Nordpeis Q-34AL

Paino (kg):	145
Polttopuiden max.pituus (cm):	50
Savukanavaliitäntä Ø (mm):	150
Hormiliitos:	Päältä
Palamisilmaliitäntä:	Kyllä
Nimellisteho (kW):	7
Savukaasujen lämpötila °C:	273

Konvektioilma-aukon minimiala takkasydämen alla (cm²): 600
Konvektioilma-aukon minimiala takkasydämen päällä (cm²): 600



Symbolien selitykset katso sivu 93



Luukunkehys oikea



Luukunkehys vasen



Q-34AL, oikea

Tuotenro	Tuote
309738	Q-34AL, musta karmi, kulmaluukku, vasen IR
303228	Q-34AL, musta karmi, kulmaluukku, oikea IR

Tuotenro	Lisävarusteet
22-29639-700	Luukunkehys Q-34AL, vasen
22-29639-800	Luukunkehys Q-34AL, oikea
PN-Q3400-100	PowerStone-lämpömaksiini (141kg)
IA-AIR00-010	paloilmaliitäntä: putki 100mm ja kondenssieriste
IA-AIR00-000	paloilmaliitäntä: sokkelin/seinän läpivientisarja

Nordpeis Q-34UL

Paino (kg):	160
Polttopuiden max.pituus (cm):	50
Savukanavaliitäntä Ø (mm):	150
Hormiliitos:	Päältä
Palamisilmaliitäntä:	Kyllä
Nimellisteho (kW):	8
Savukaasujen lämpötila °C:	334

Konvektioilma-aukon minimiala takkasydämen alla (cm²): 600
Konvektioilma-aukon minimiala takkasydämen päällä (cm²): 600



Symbolien selitykset katso sivu 93



Luukunkehys



Q-34UL, hissiluukku

Tuotenro	Tuote
309973	Q-34UL musta karmi, kolmilasinen IR

Tuotenro	Lisävarusteet
PS-CI50P-600	PowerStone-lämpömaksiini (101 kg)
22-29640-200	Luukunkehys Q-34UL, vasen
IA-AIR00-010	paloilmaliitäntä: putki 100mm ja kondenssieriste
IA-AIR00-000	paloilmaliitäntä: sokkelin/seinän läpivientisarja

Nordpeis S-31A

Paino (kg):	85
Polttopuiden max.pituus (cm):	30
Savukanavaliitettä Ø (mm):	150
Hormiliitos:	Päältä
Palamisilmalitettä:	Kyllä
Nimellisteho (kW):	6
Savukaasujen lämpötila °C:	320

Konvektioilma-aukon minimiala
takkasydämen alla (cm²): 300
Konvektioilma-aukon minimiala
takkasydämen päällä (cm²): 450



Symbolien selitykset katso sivu 93



Tuhkalaatikko



S-31A

Tuotenumero Tuote

IN-OS31A-110 S-31A

Tuotenumero Lisävarusteet

PN-OS31A-100 PowerStone-lämpömakasiini (69kg), vain takaliitettä
SA-QUADR-240 tuhkalaatikko
IA-AI00-010 paloilmaliitettä: putki 100mm ja kondenssieriste
IA-AI00-000 paloilmaliitettä: sokkelin/seinän läpivientisarja

Nordpeis S-31A Exclusive

Paino (kg):	85
Polttopuiden max.pituus (cm):	30
Savukanavaliitettä Ø (mm):	150
Hormiliitos:	Päältä
Palamisilmalitettä:	Kyllä
Nimellisteho (kW):	6
Savukaasujen lämpötila °C:	320

Konvektioilma-aukon minimiala
takkasydämen alla (cm²): 300
Konvektioilma-aukon minimiala
takkasydämen päällä (cm²): 450



Symbolien selitykset katso sivu 93



Tuhkalaatikko



S-31A Exclusive

Tuotenumero Tuote

IN-S31AE-010 S-31A Exclusive

Tuotenumero Lisävarusteet

PN-OS31A-100 PowerStone-lämpömakasiini (69kg), vain takaliitettä
SA-QUADR-240 tuhkalaatikko
IA-AI00-010 paloilmaliitettä: putki 100mm ja kondenssieriste
IA-AI00-000 paloilmaliitettä: sokkelin/seinän läpivientisarja



Nordpeis Air



Air Base,
sisältää kannen



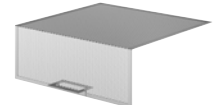
Air halkotila/
korotusosa



Air halkotilan
Kebony-kansi



Air kipinäsuoja ja
grilliritilä



Air kipinäsuoja



Air Kebony-sivupöytä,
sisältää kahvan



Air paistolevy



Air kahva



Air Kebony-hylly
halkotilan sisälle

Tuotenro	Tuote
FP-AIR00-100	Air Base, sisältää kannen

Tuotenro	Lisävarusteet
FP-AIR00-200	Air halkotila
SA-AIR00-014	Air kahva
SA-AIR00-A14	Air halkotilan Kebony-kansi

Tuotenro	Lisävarusteet
SA-AIR00-A24	Air Kebony-hylly halkotilan sisälle
SA-AIR00-A34	Air Kebony-sivupöytä, sisältää kahvan
SA-AIR00-G20	Air paistolevy
SA-AIR00-G14	Air kipinäsuoja ja grilliritilä
SA-AIR00-030	Air suojapeite, pieni
SA-AIR00-040	Air suojapeite, iso
SA-AIR00-050	Air suojapeite kipinäsuojalle ja grilliritilälle
SA-AIR00-C00	Air kipinäsuoja

Nordpeis Roma Garden



Roma Garden
Kipinäsuoja

Tuotenro	Tuote
FP-ROMGR-100	ROMA GARDEN sisältää grillisetin

Tuotenro	Lisävarusteet
AF-GAR00-100	Kipinäsuoja

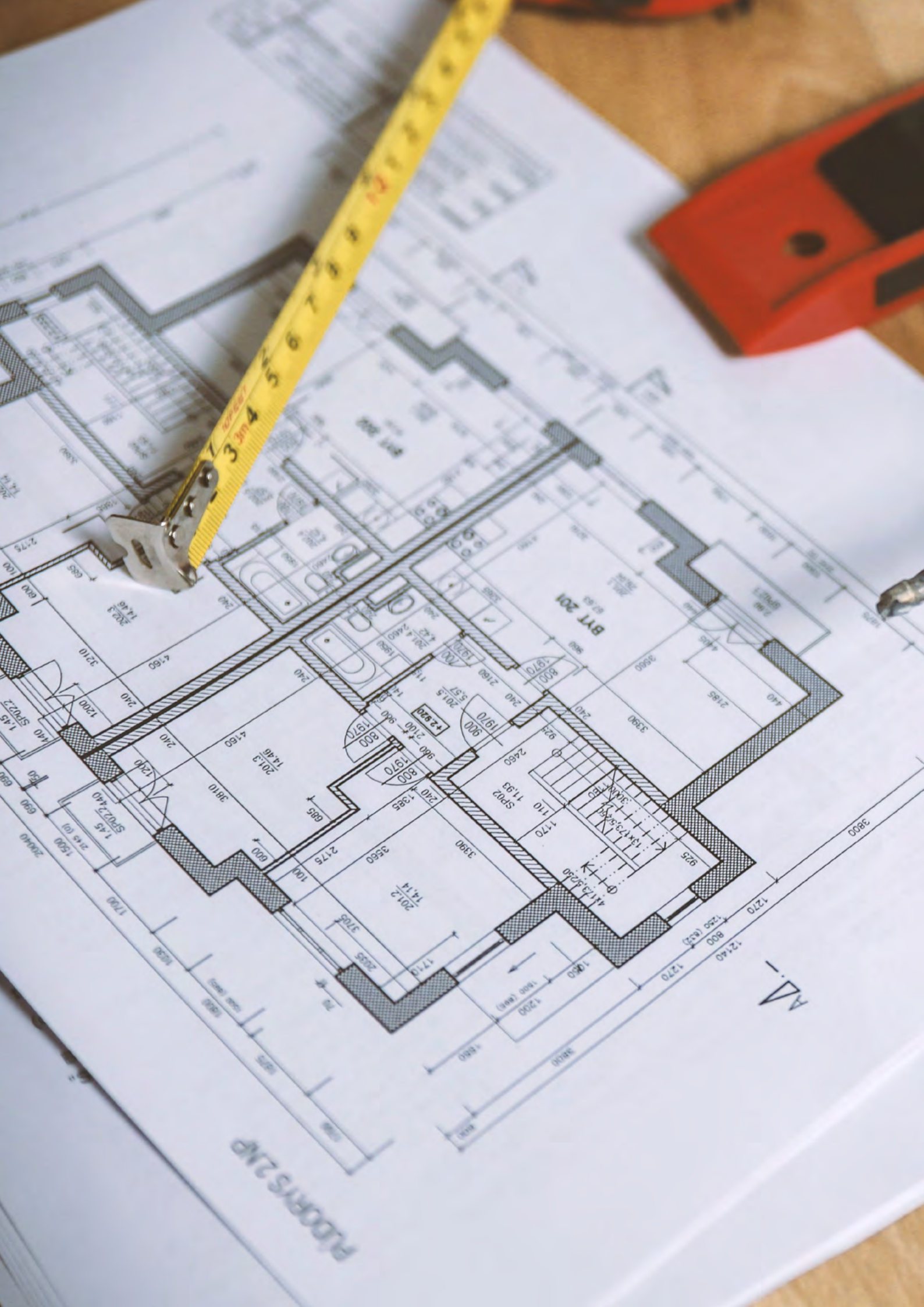
Nordpeis Riviera Garden



Riviera Garden
grillitaso

Tuotenro	Tuote
FP-RIV00-100	RIVIERA GARDEN

Tuotenro	Lisävarusteet
AG-RIV00-600	Riviera-grillitaso



PROJEKTS 21MP

B.T. 201

SP.2 11.93

201.2 14.14

201.3 14.46

201.4 14.40

201.3 14.46

SP.2 11.93

SP.2 11.93

SP.2 11.93

SP.2 11.93

SP.2 11.93

SP.2 11.93

SP.2 11.93

SP.2 11.93

SP.2 11.93

SP.2 11.93

SP.2 11.93

SP.2 11.93

SP.2 11.93

SP.2 11.93

SP.2 11.93

SP.2 11.93

SP.2 11.93

SP.2 11.93

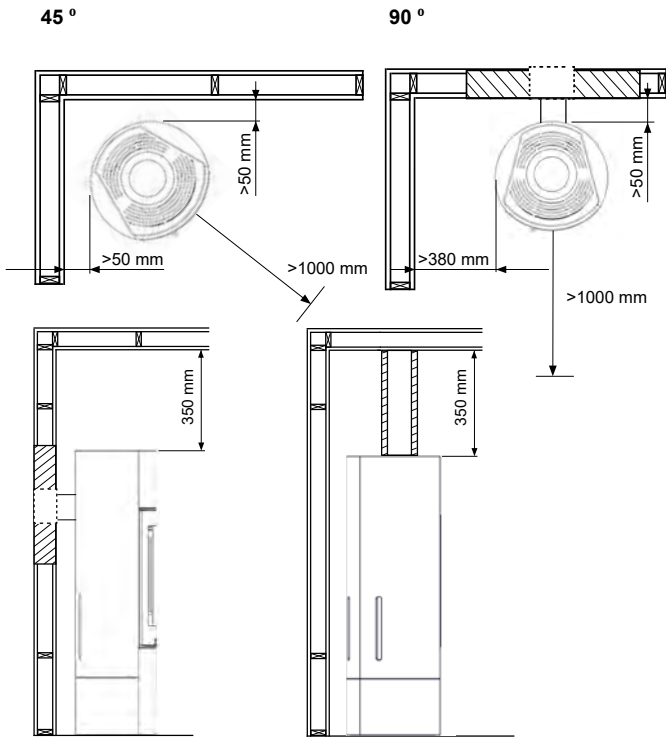


Mittapiirroks ja suojaetäisyydet

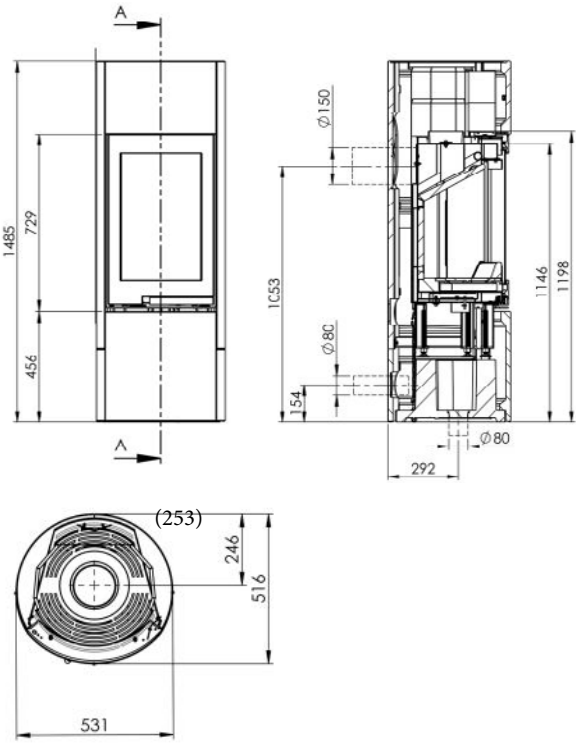


Nordpeis Atlanta

Suojaetäisyys

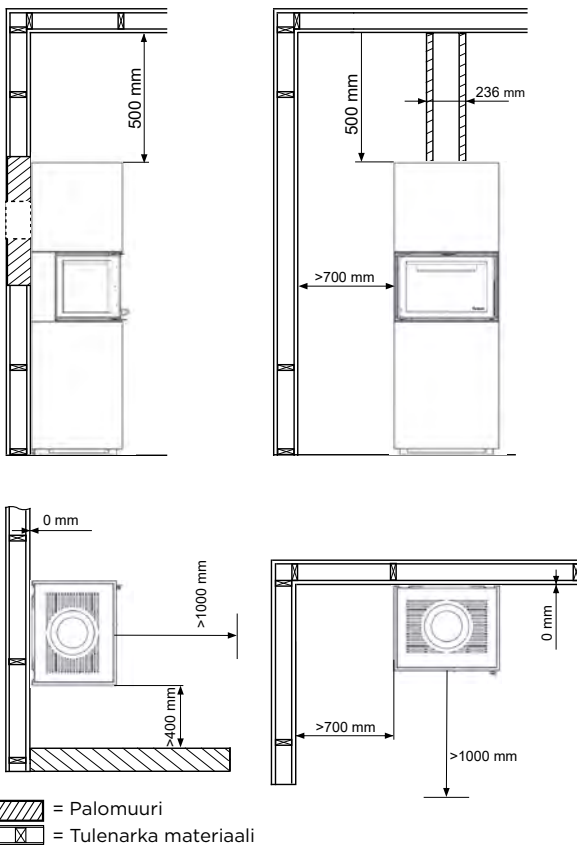


Mittapiirros Atlanta Korkea

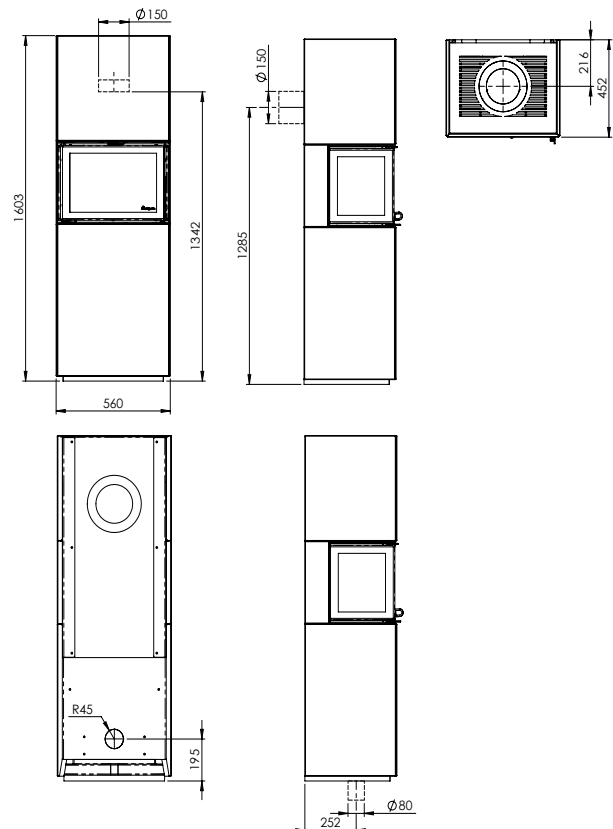


Nordpeis Cannes

Suojaetäisyys

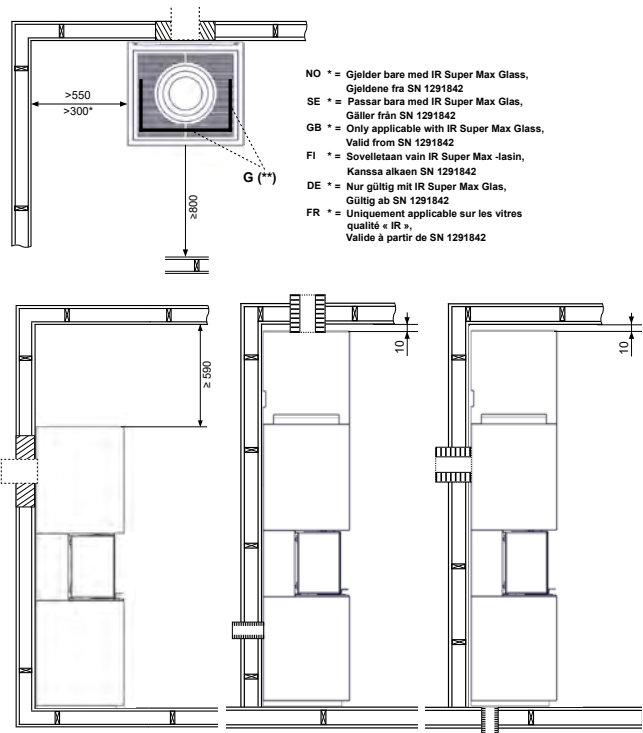


Mittapiirros



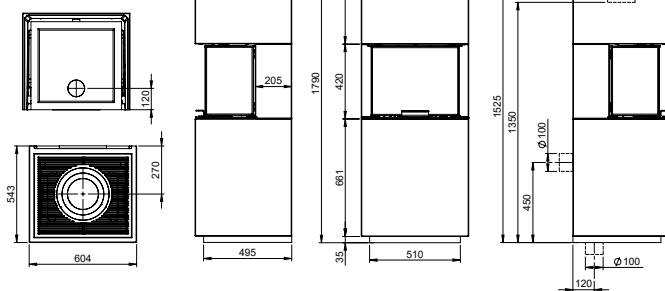
Nordpeis Capri

Suojaetäisyys

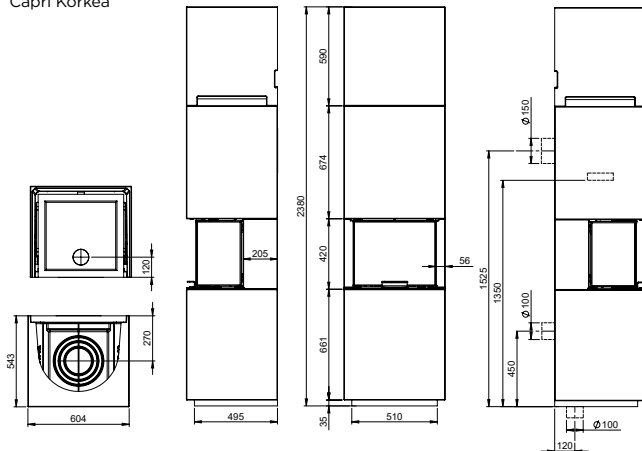


Mittapiirros

Capri Matala

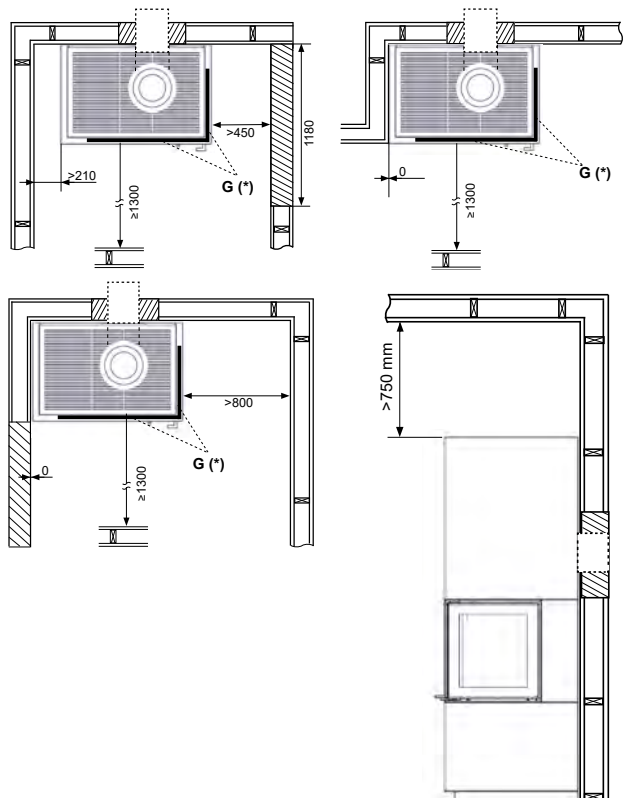


Capri Korkea

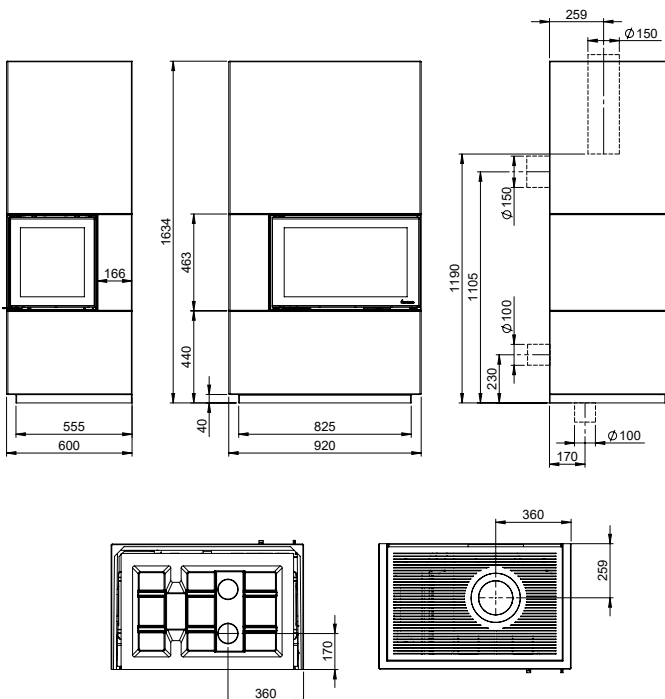


Nordpeis Davos A Matala

Suojaetäisyys

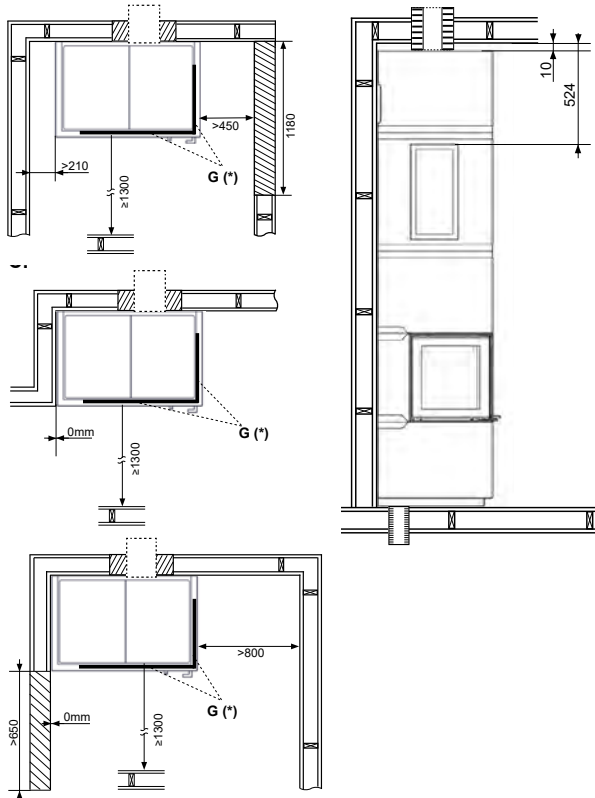


Mittapiirros

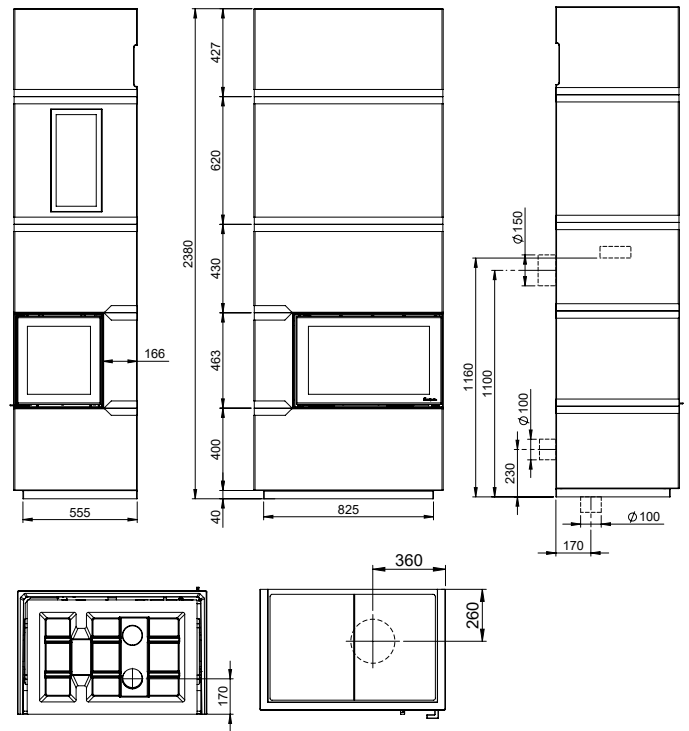


Nordpeis Davos A Korkea

Suojaetäisyys

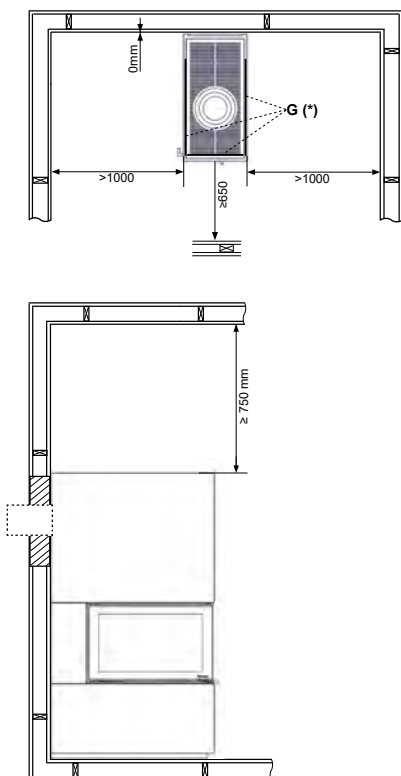


Mittapiirros

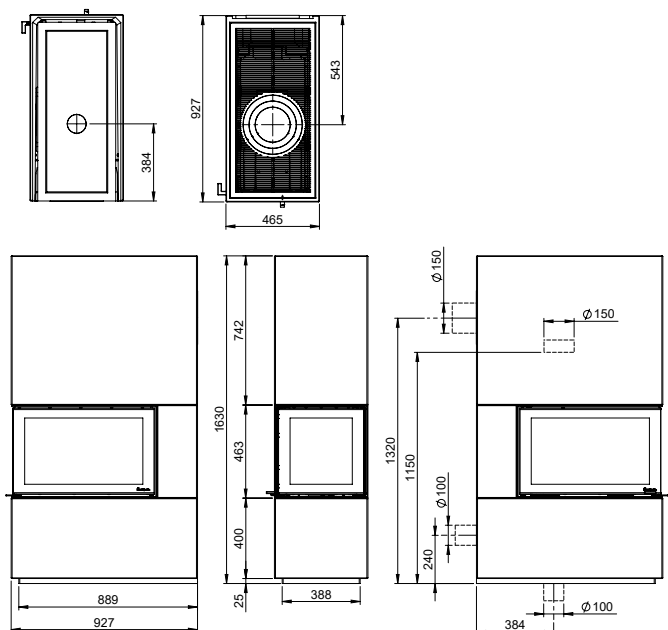


Nordpeis Davos P Matala

Suojaetäisyys



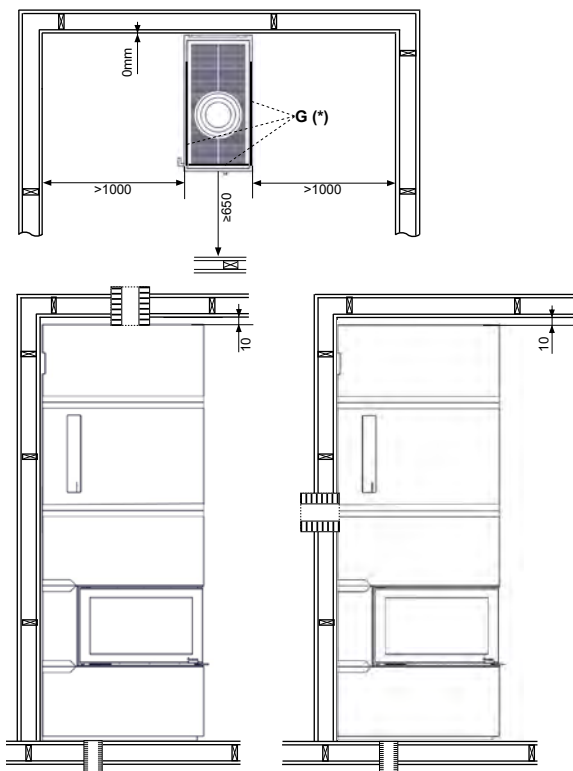
Mittapiirros



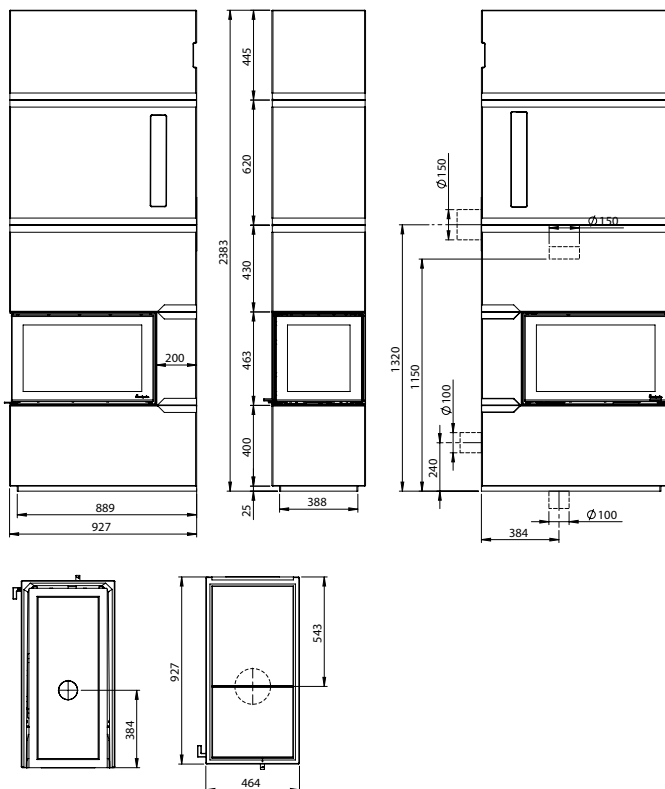
- = Palomuuri
- = Tulenarka materiaali

Nordpeis Davos P Korkea

Suojaetäisyys

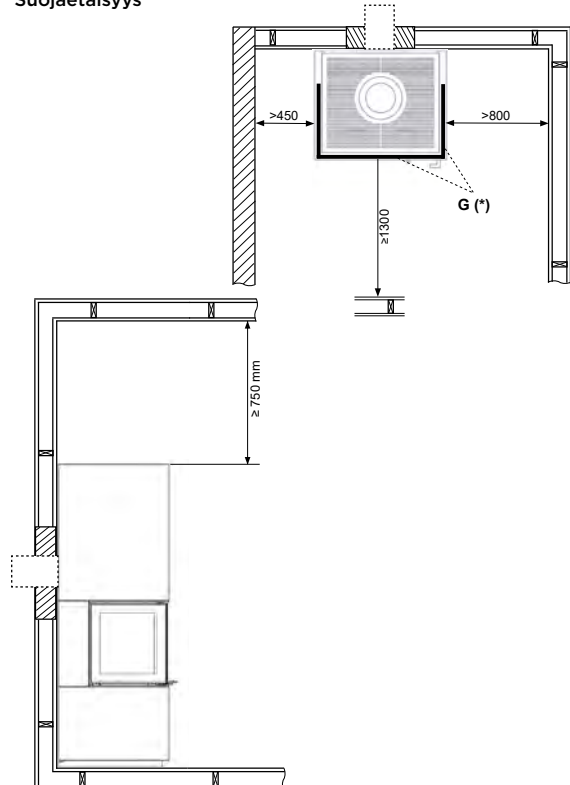


Mittapiirros

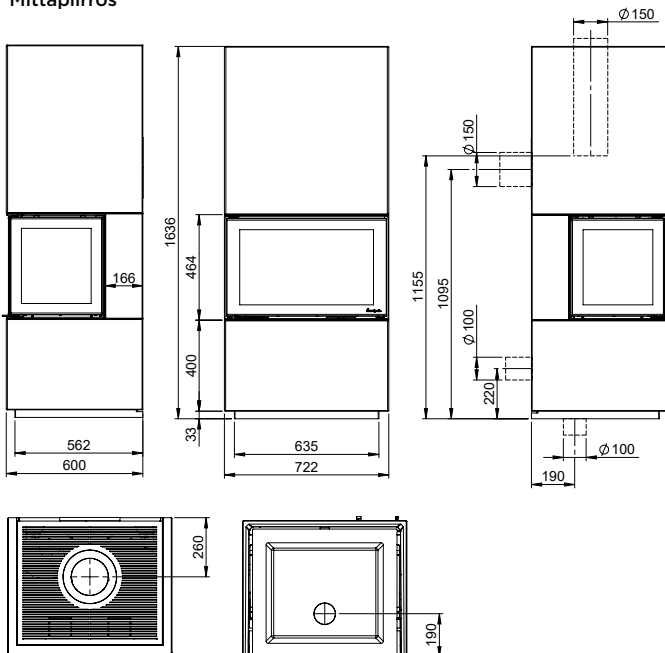


Nordpeis Davos U Matala

Suojaetäisyys



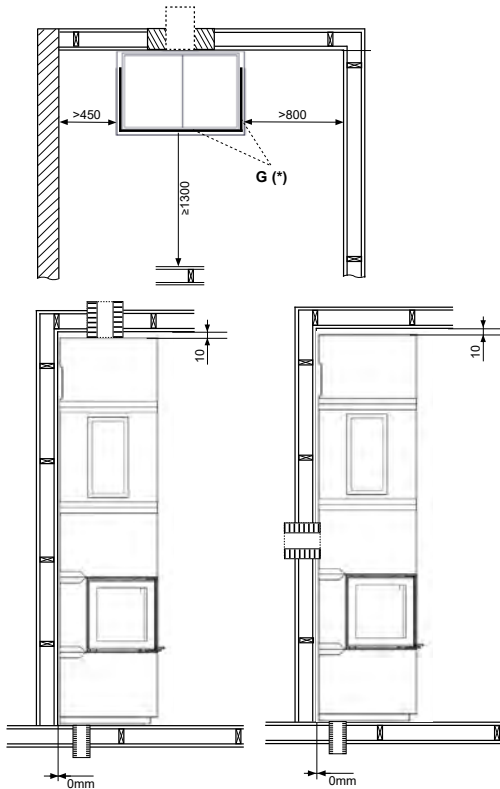
Mittapiirros



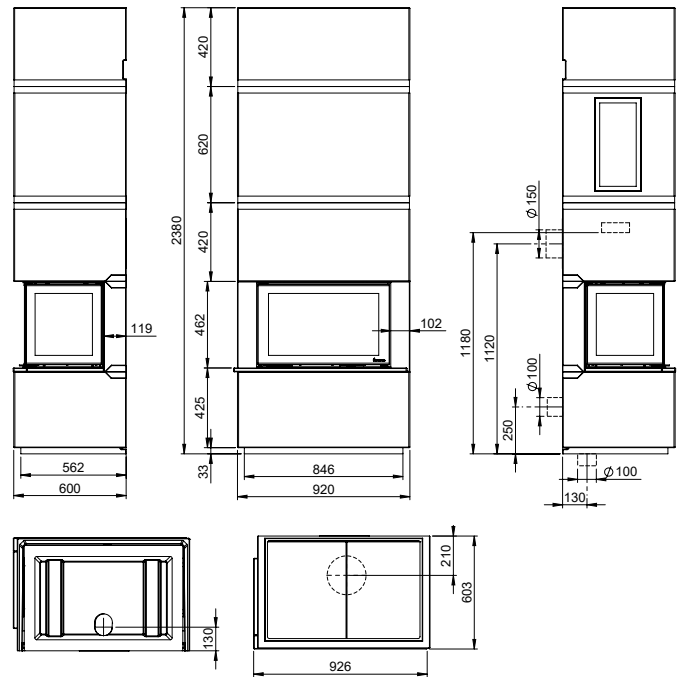
- = Palomuuri
- = Tulenarka materiaali

Nordpeis Davos U Korkea

Suojaetäisyys

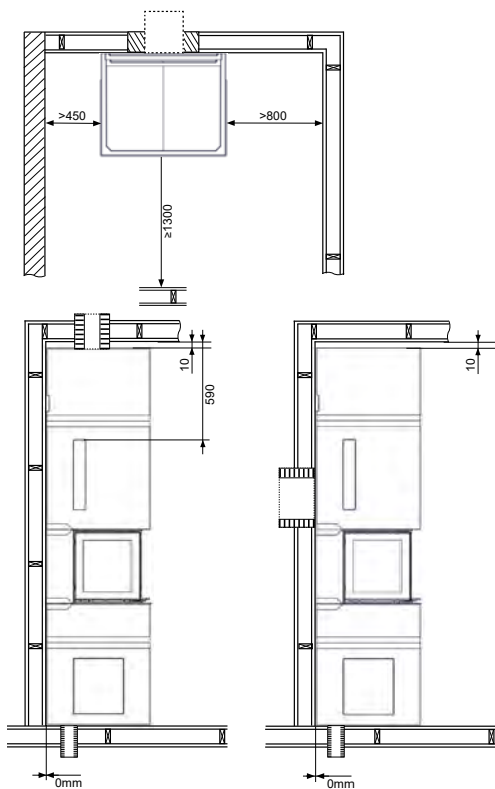


Mittapiirros

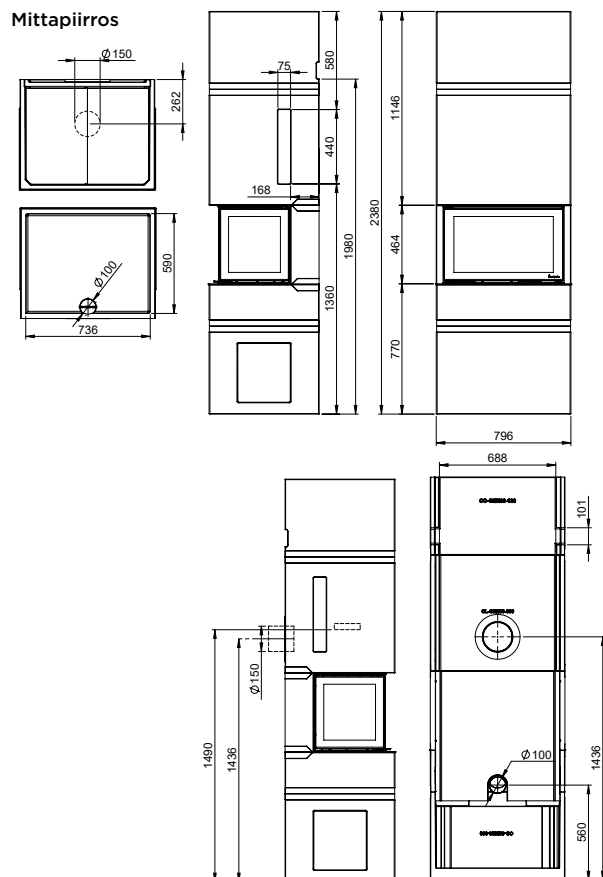


Nordpeis Genève

Suojaetäisyys



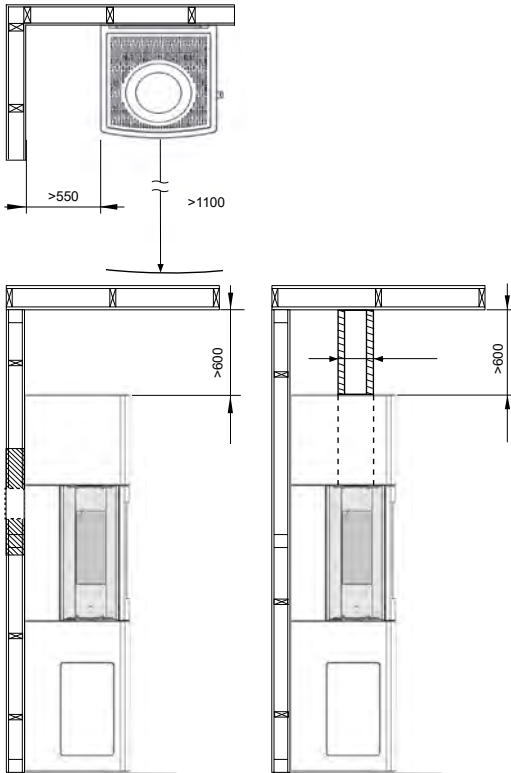
Mittapiirros



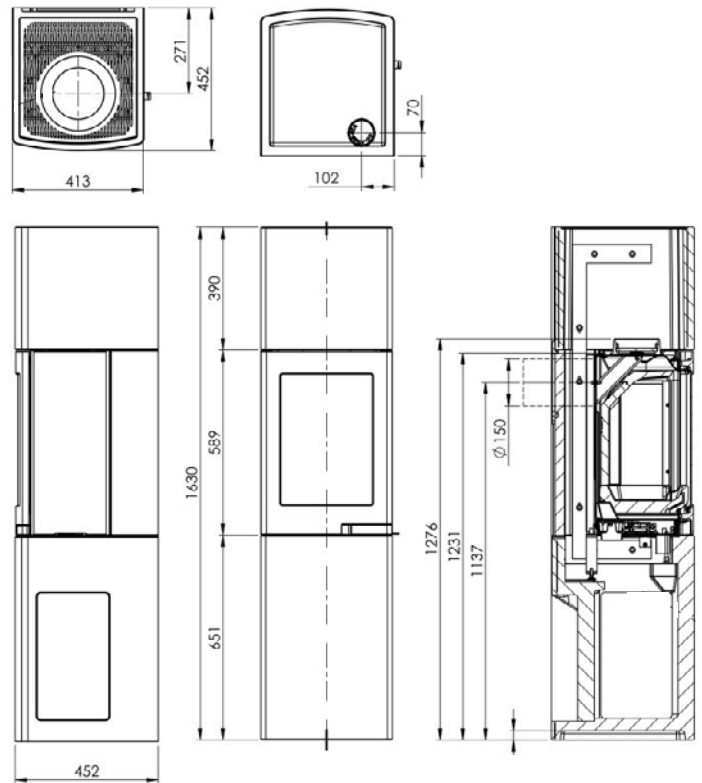
- = Palomuri
- = Tulenarka materiaali

Nordpeis Lisboa

Suojaetäisyys

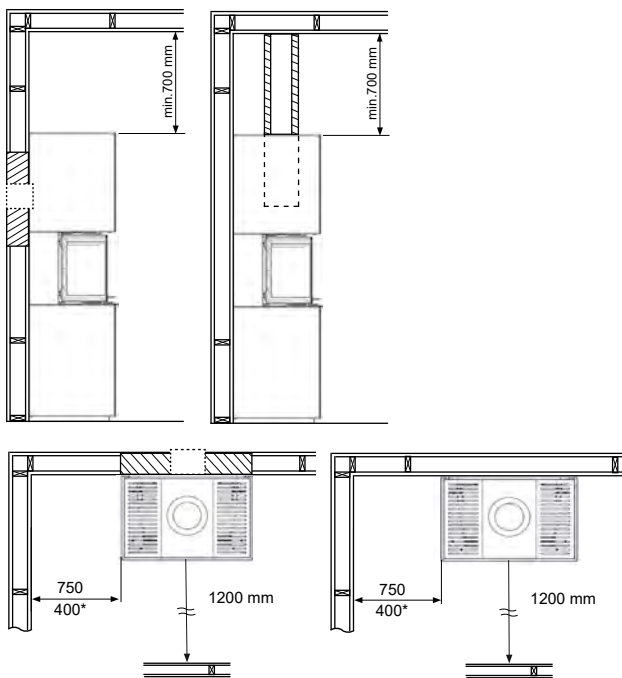


Mittapiirros





Nordpeis Monaco

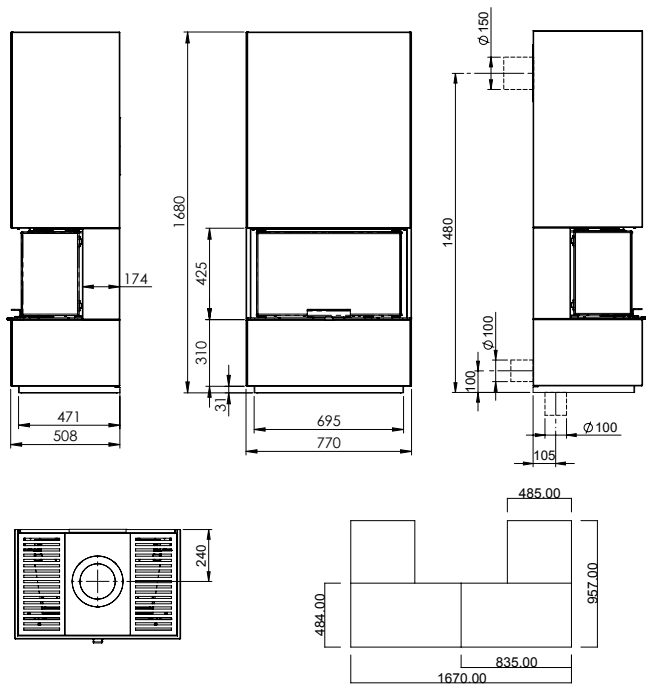
Suojaetäisyys (koskee kaikkia)



FI * = Sovelletaan vain IR Super Max -lasin,
Kanssa alkaen SN 1312550

 = Palomuri
 = Tulenarka materiaali

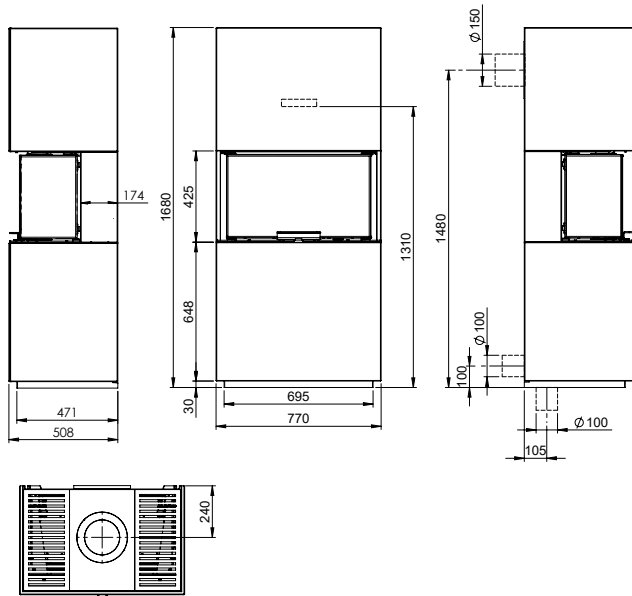
Mittapiirros Monaco Matala



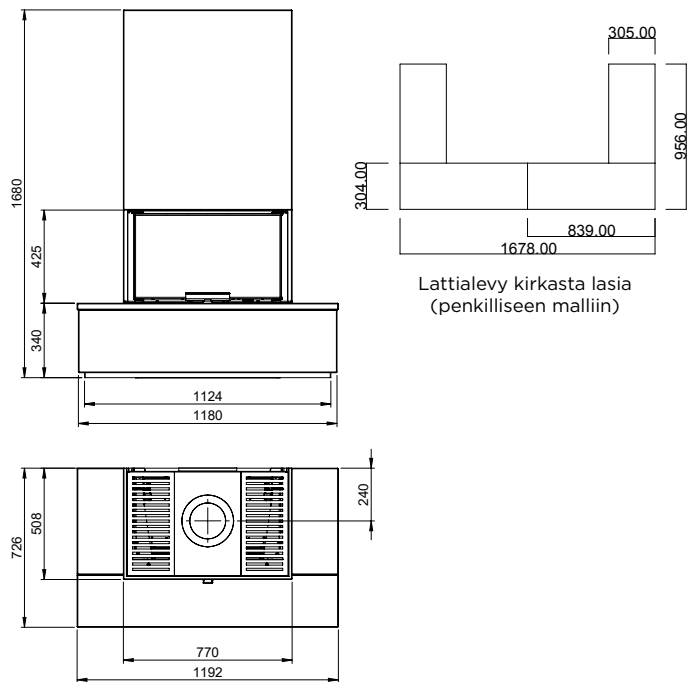
Lattialevy kirkasta lasia
(malliin ilman penkkiä)

Nordpeis Monaco

Mittapiirros Monaco Korkea

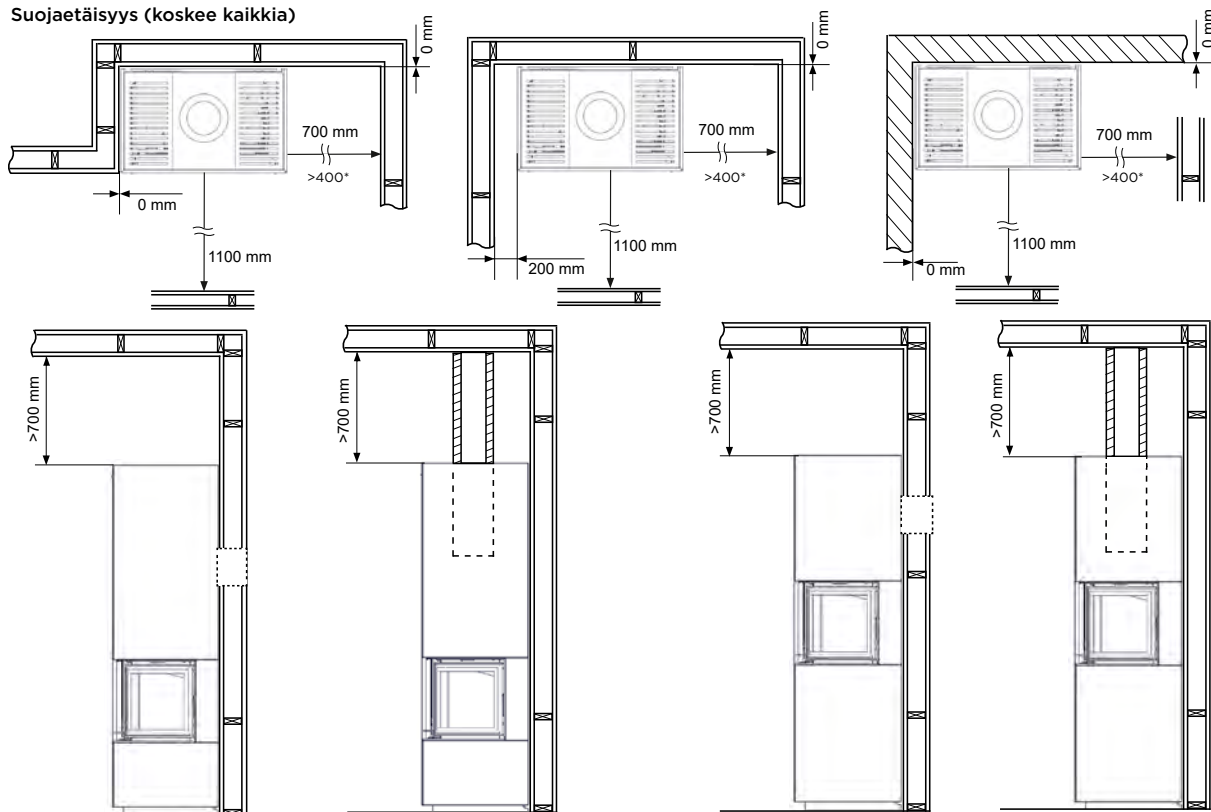


Mittapiirros Monaco Matala penkillä



Nordpeis Monaco A

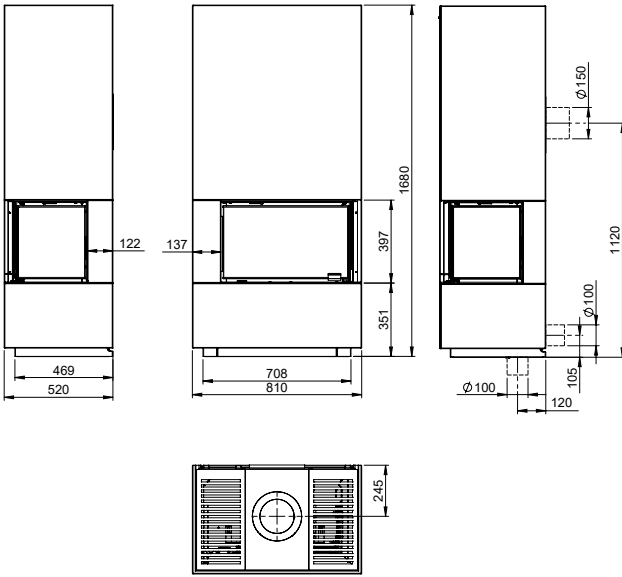
Suojaetäisyys (koskee kaikkia)



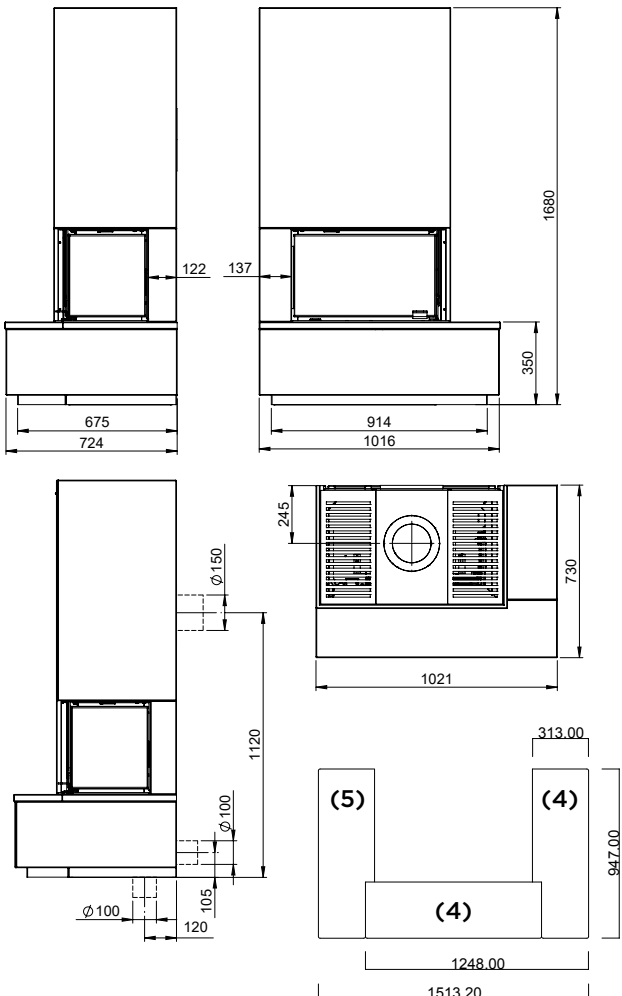
*Sovelletaan vain IR Super Max -lasin, kanssa alkaen SN: Q-34AR - SN 1263950, Q-34AL - SN 1261655

Nordpeis Monaco A

Mittapiirros Monaco A Matala

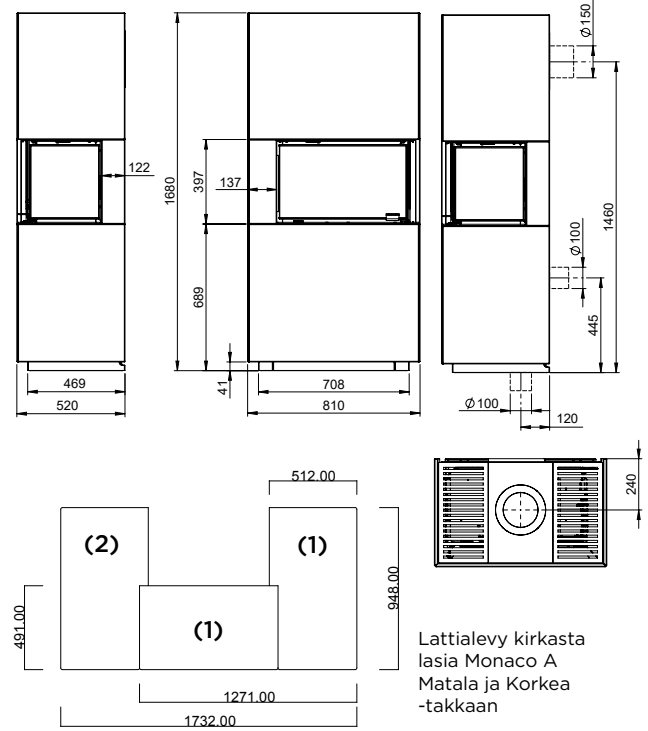


Mittapiirros Monaco A Matala penkillä

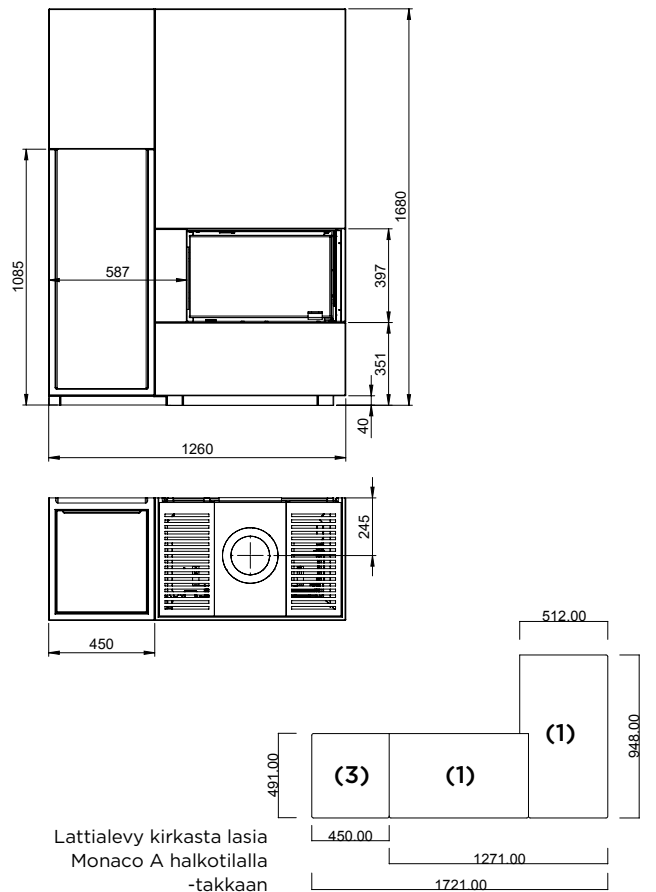


- = Palomuuri
- = Tulenarka materiaali

Mittapiirros Monaco A Korkea

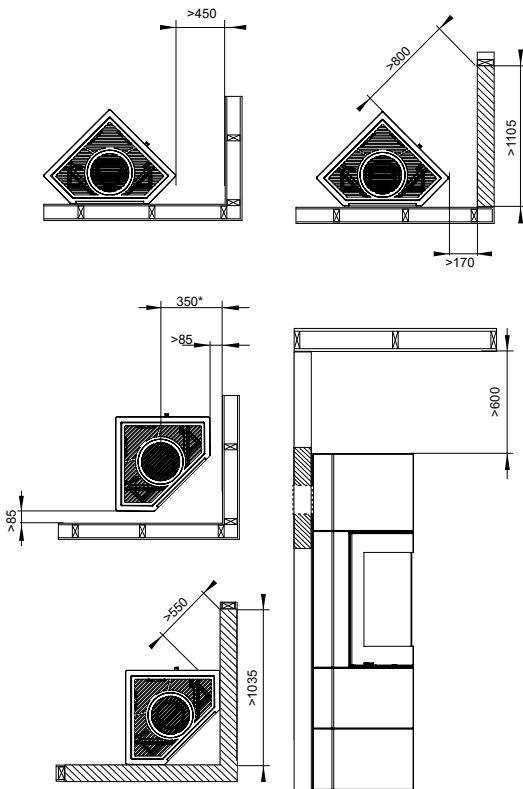


Mittapiirros Monaco A halkotilalla

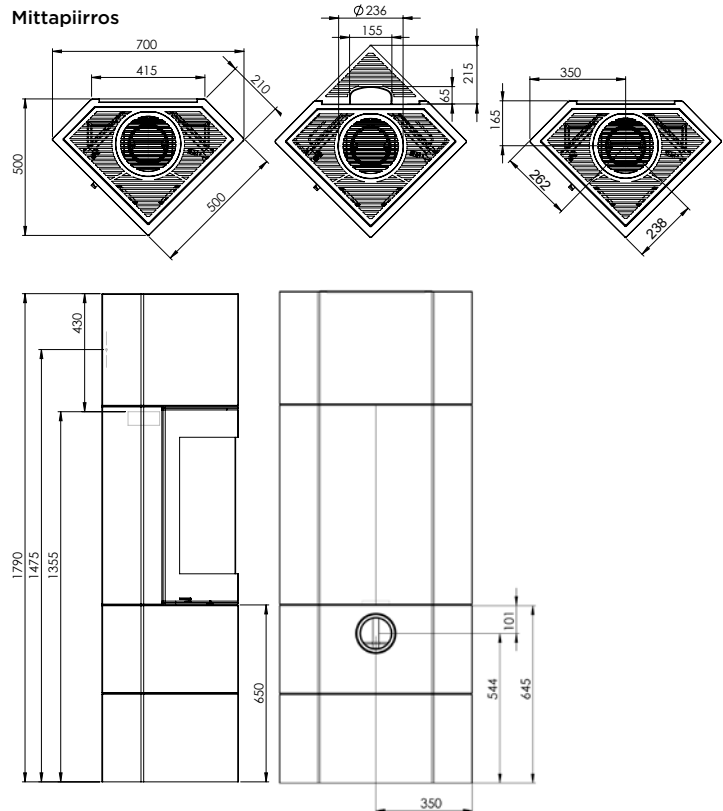


Nordpeis Odense

Suojaetäisyys

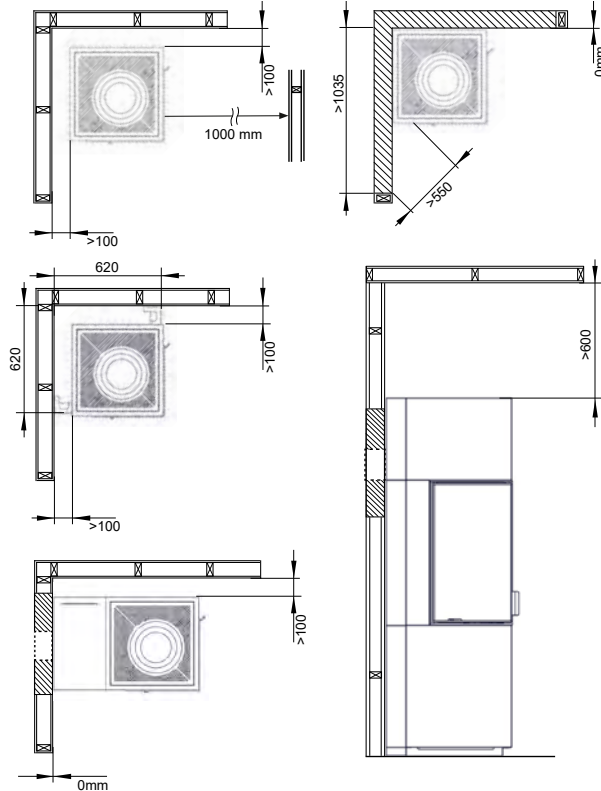


Mittapiirros

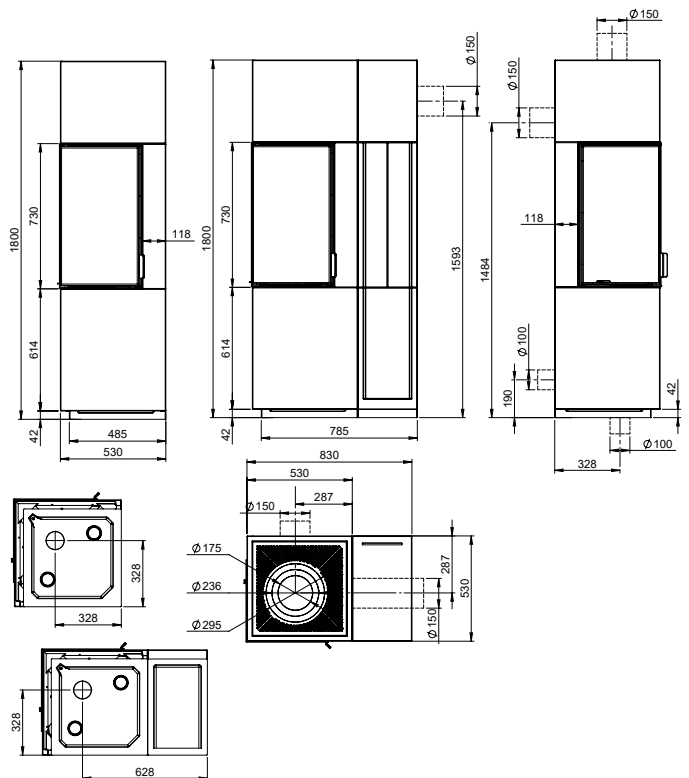


Nordpeis Odense Exclusive

Suojaetäisyys



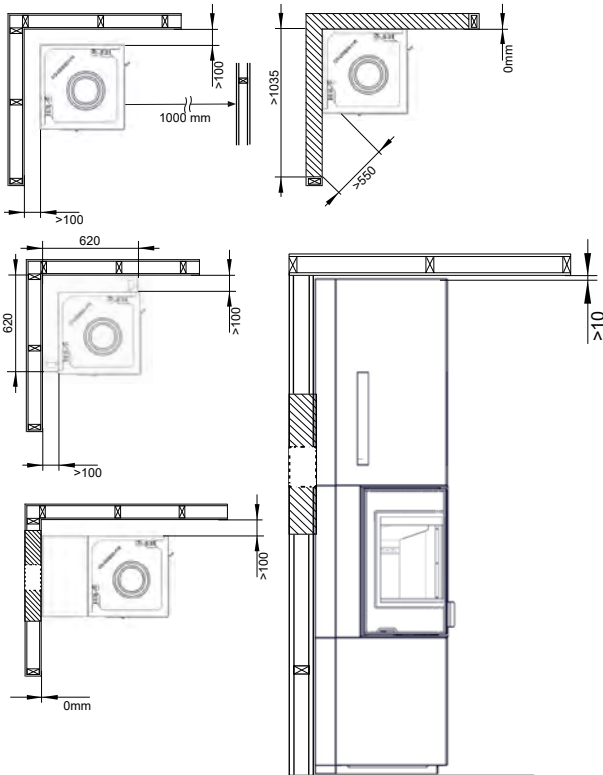
Mittapiirros



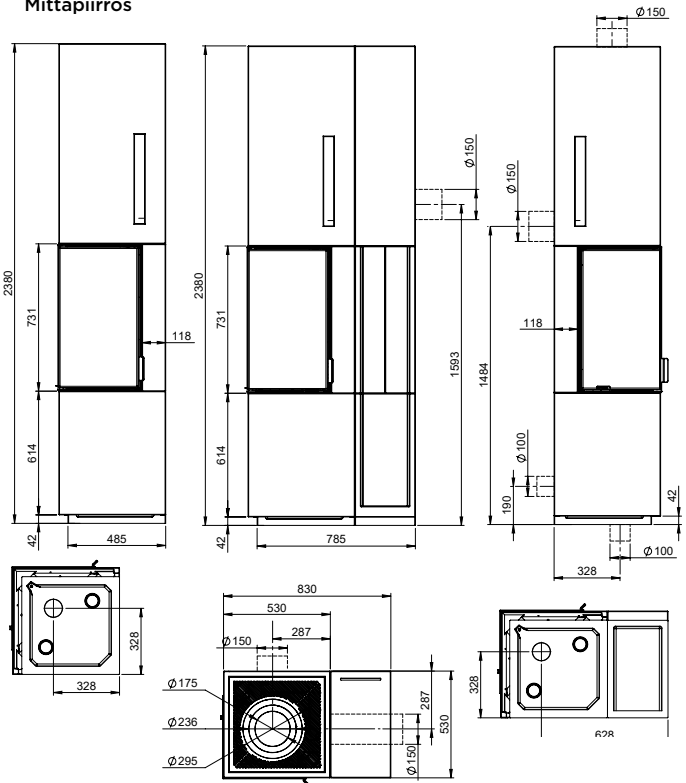
- = Palomuri
- = Tulenarka materiaali

Nordpeis Odense Exclusive High

Suojaetäisyys

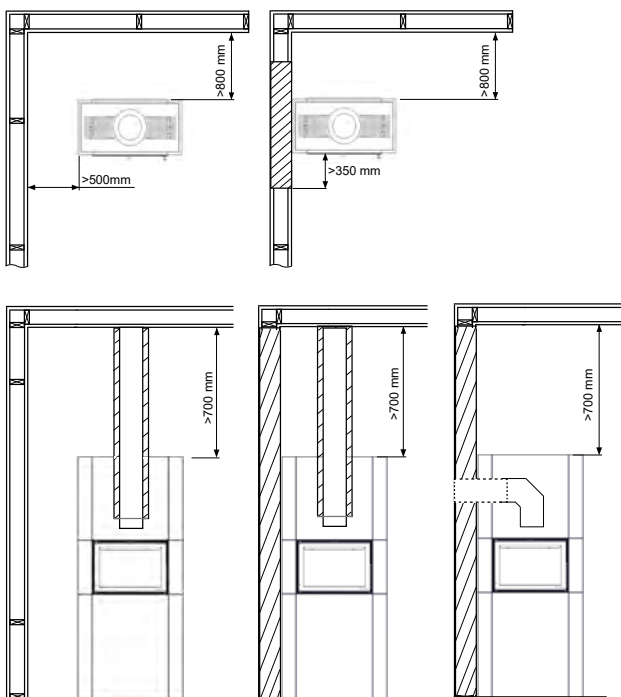


Mittapiirros

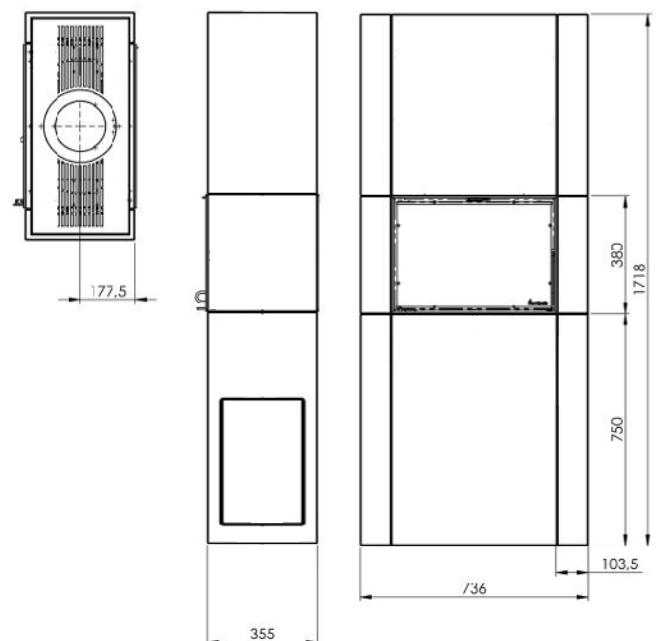


Nordpeis Osaka T

Suojaetäisyys



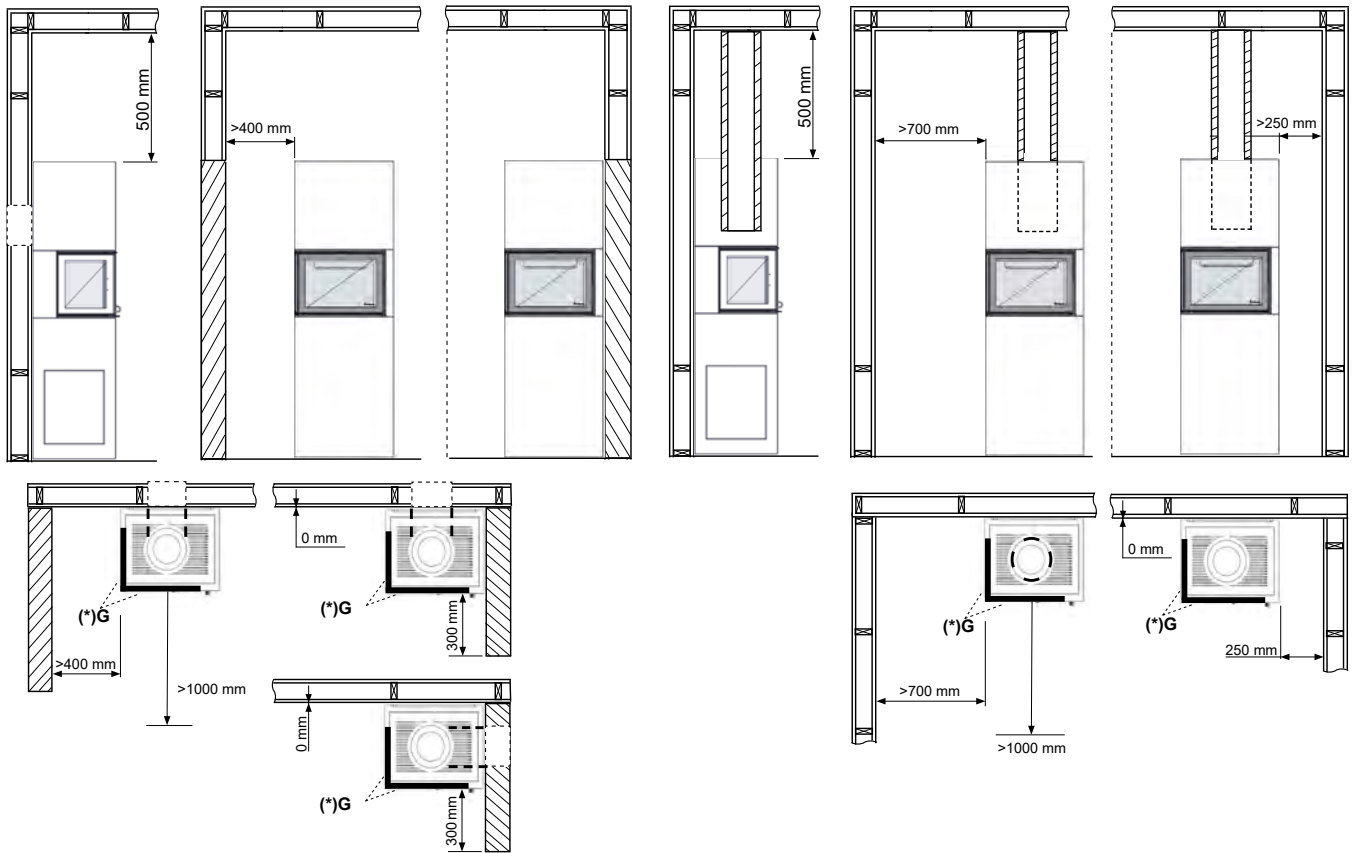
Mittapiirros



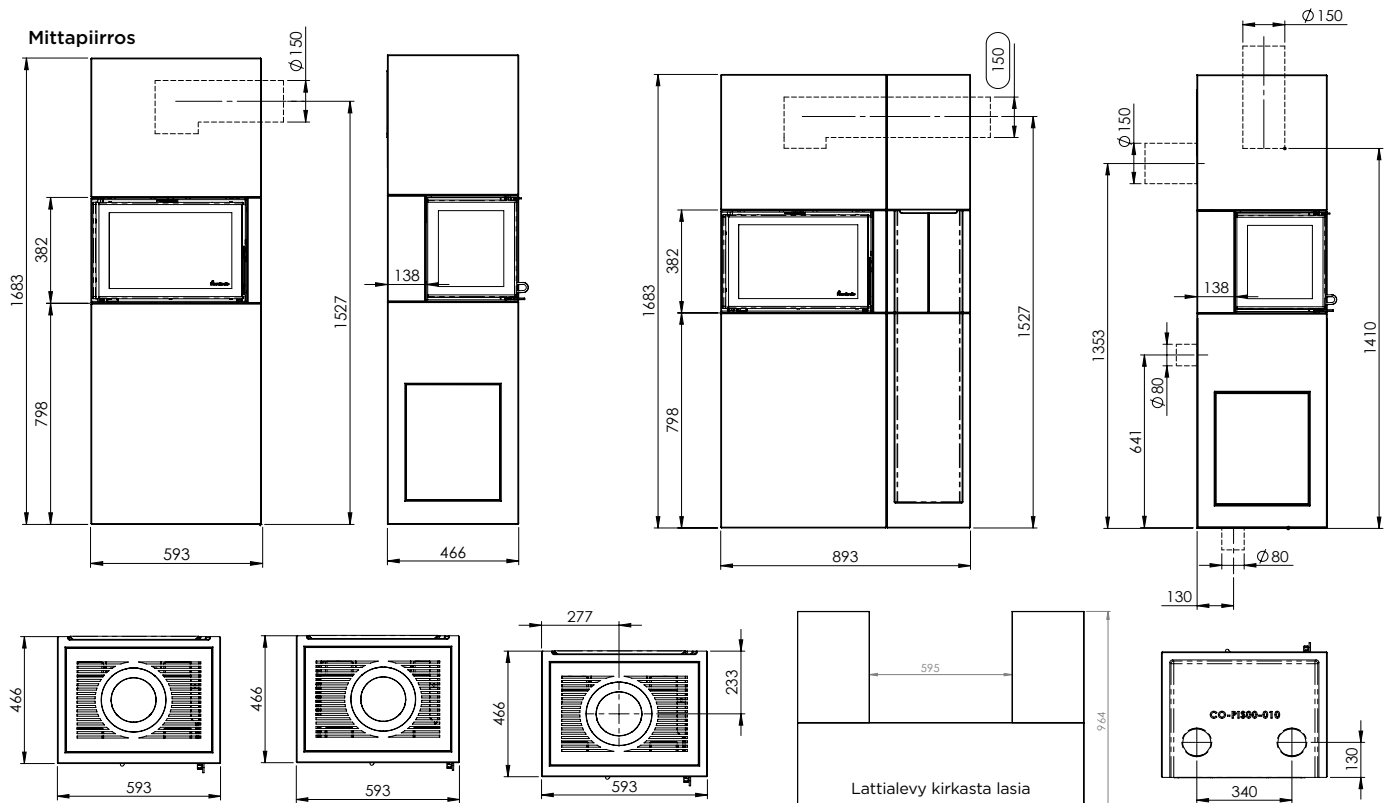
- = Palomuri
- = Tulenarka materiaali

Nordpeis Pisa

Suojaetäisyys



Mittapiirros



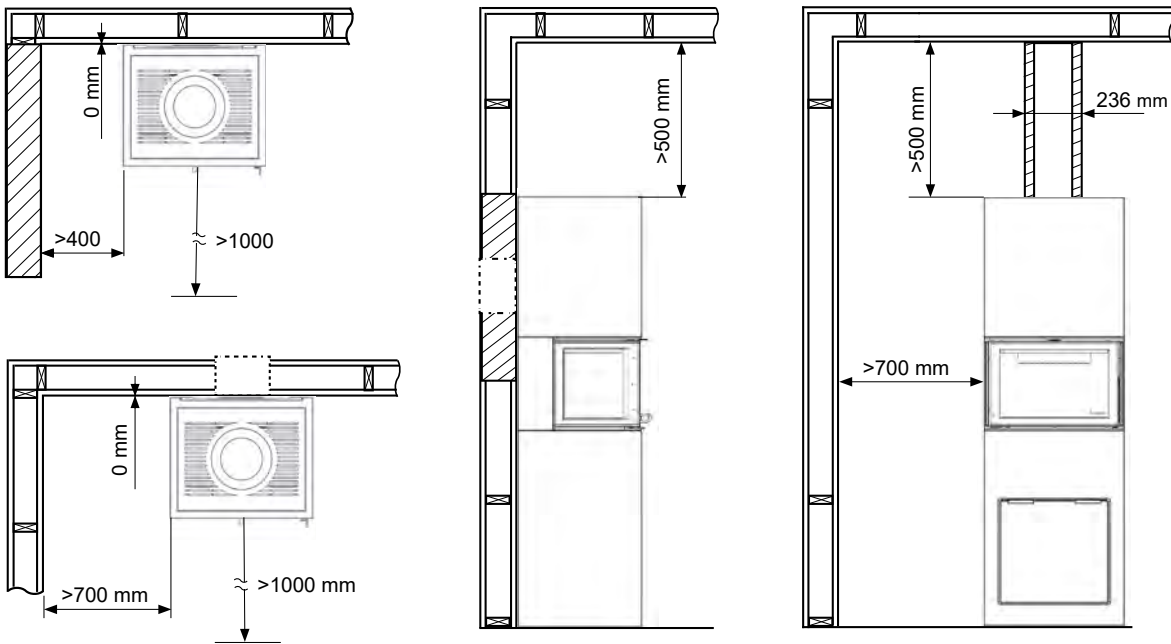
(*)G= lasisivu

= Palomuri

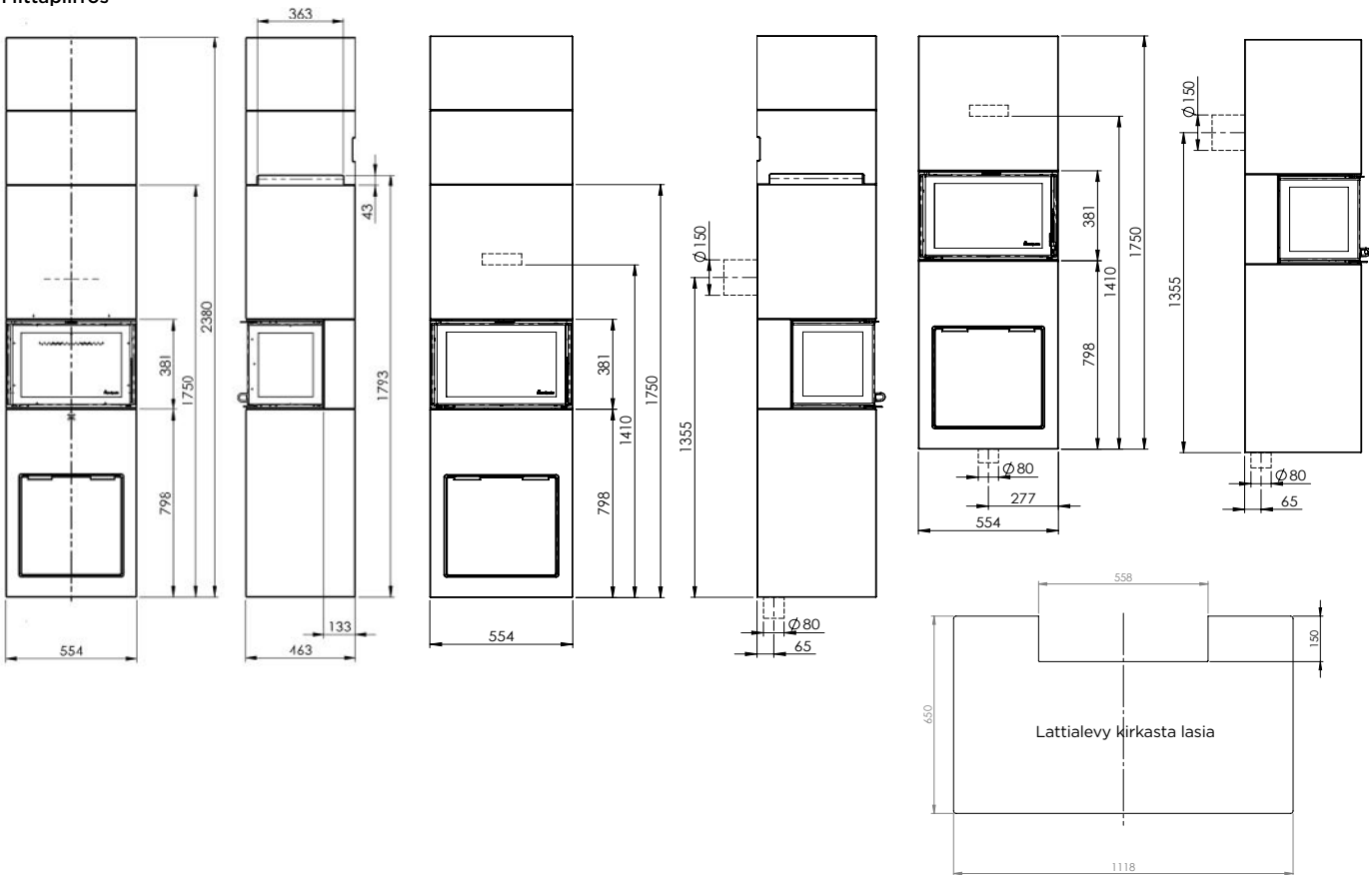
= Tulenarka materiaali

Nordpeis Praha

Suojaetäisyys



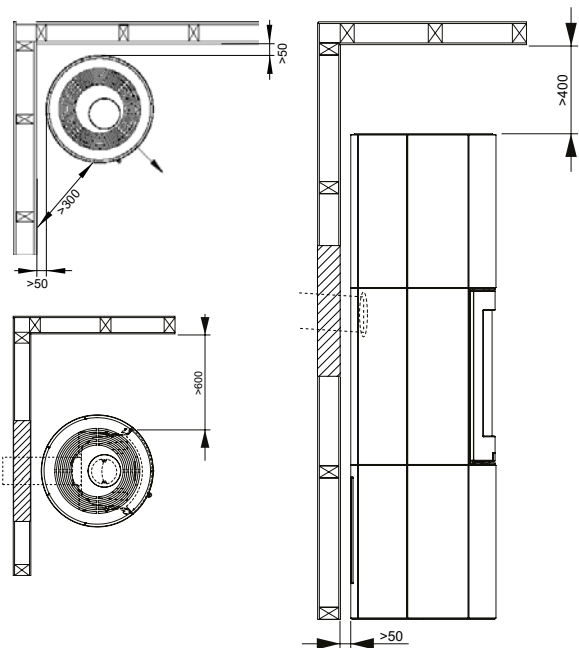
Mittapiirros



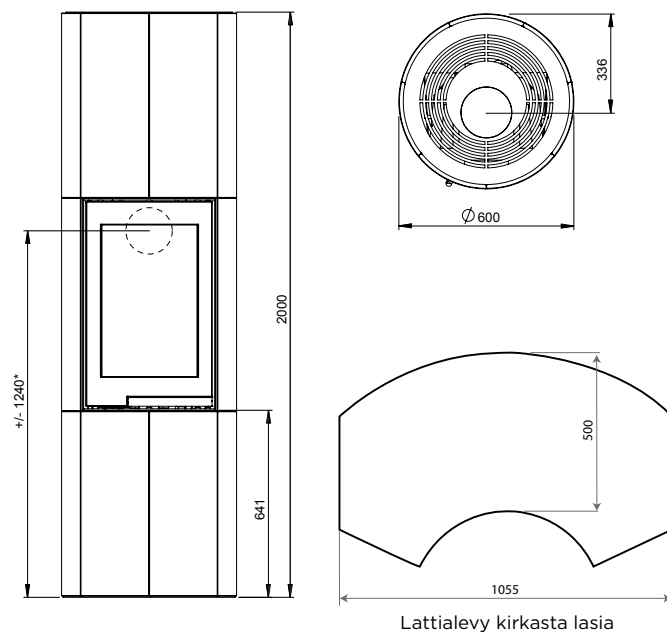
- = Palomuuuri
- = Tulenarka materiaali

Nordpeis Ronda

Suojaetäisyys

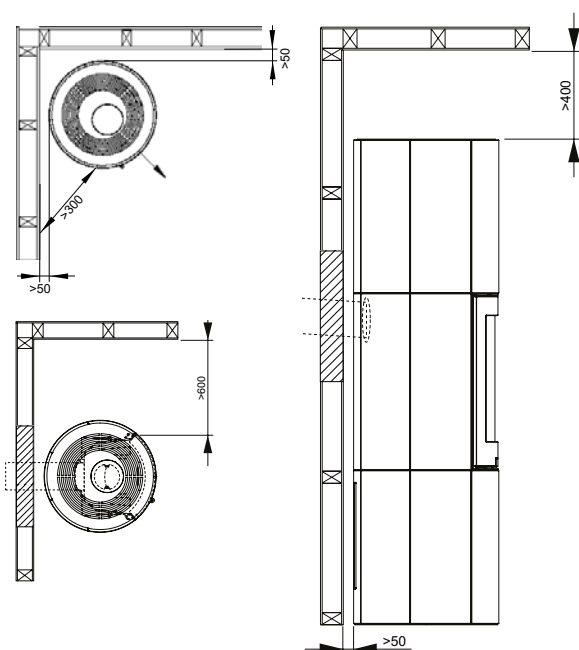


Mittapiirros

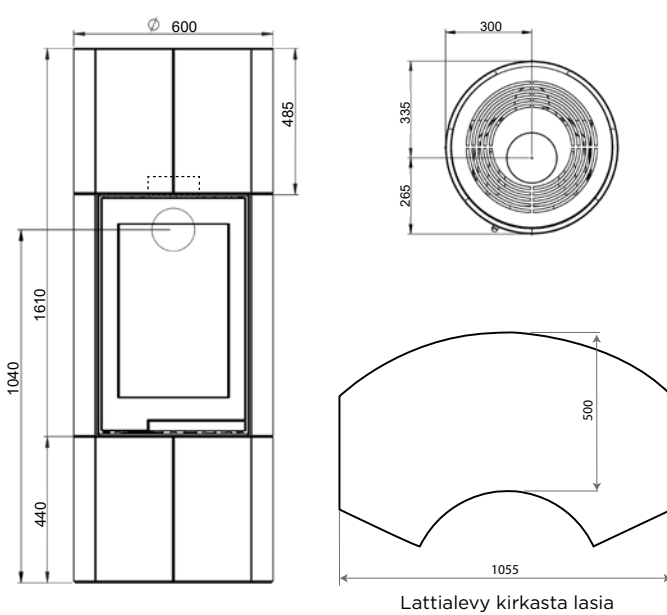




Nordpeis Ronda 160

Suojaetäisyys



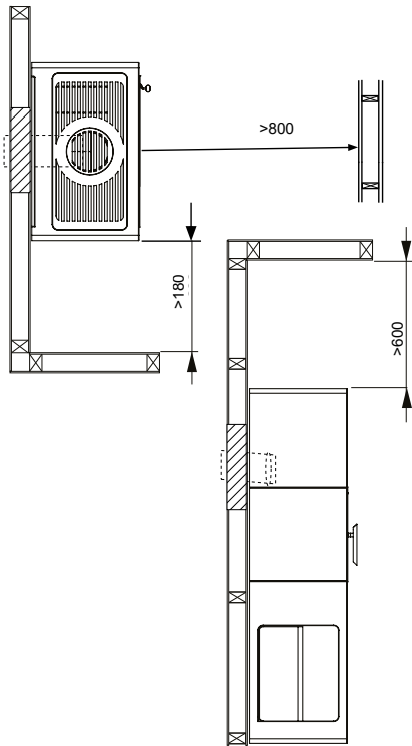
Mittapiirros



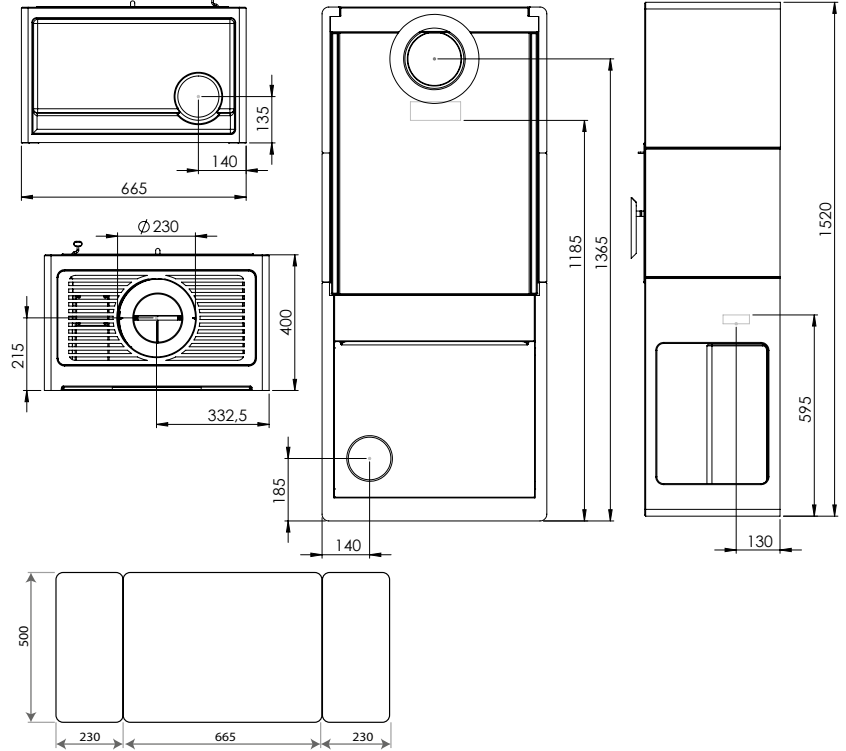
-  = Palomuri
-  = Tulenarka materiaali

Nordpeis Stockholm Korkea


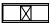
Suojaetäisyys



Mittapiirros

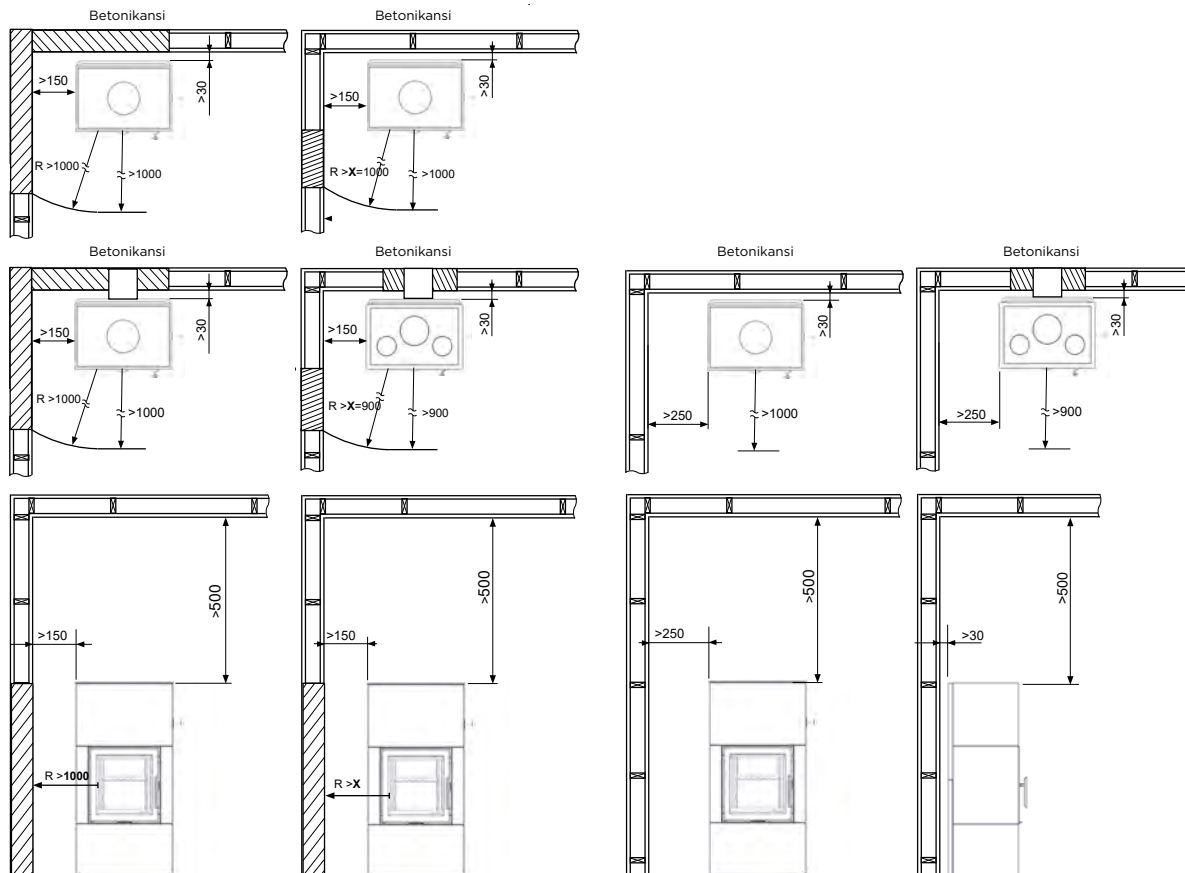


Lattialevy kirkasta lasia

-  = Palomuri
-  = Tulenarka materiaali

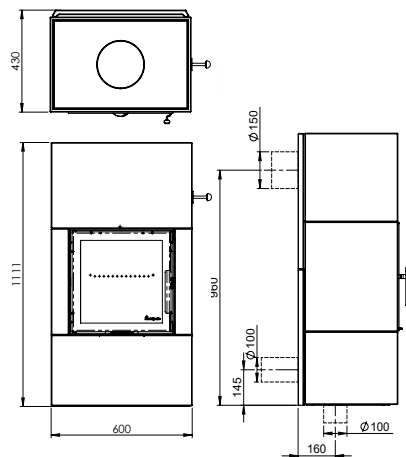
Nordpeis Salzburg S

Suojaetäisyys

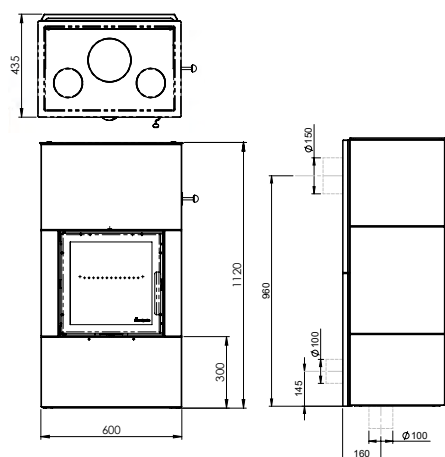


Mittapiirros

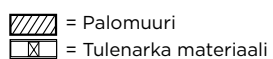
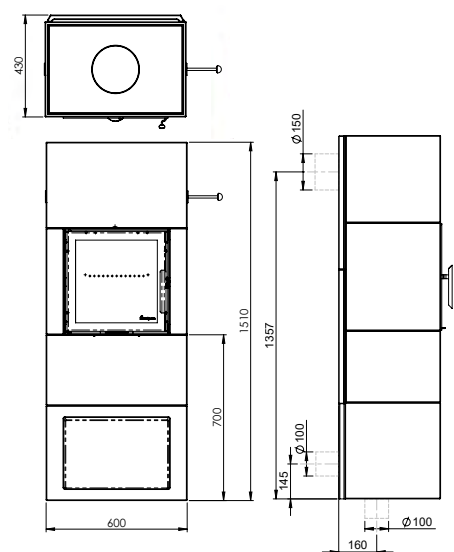
Salzburg S



Salzburg S Kuumalevy

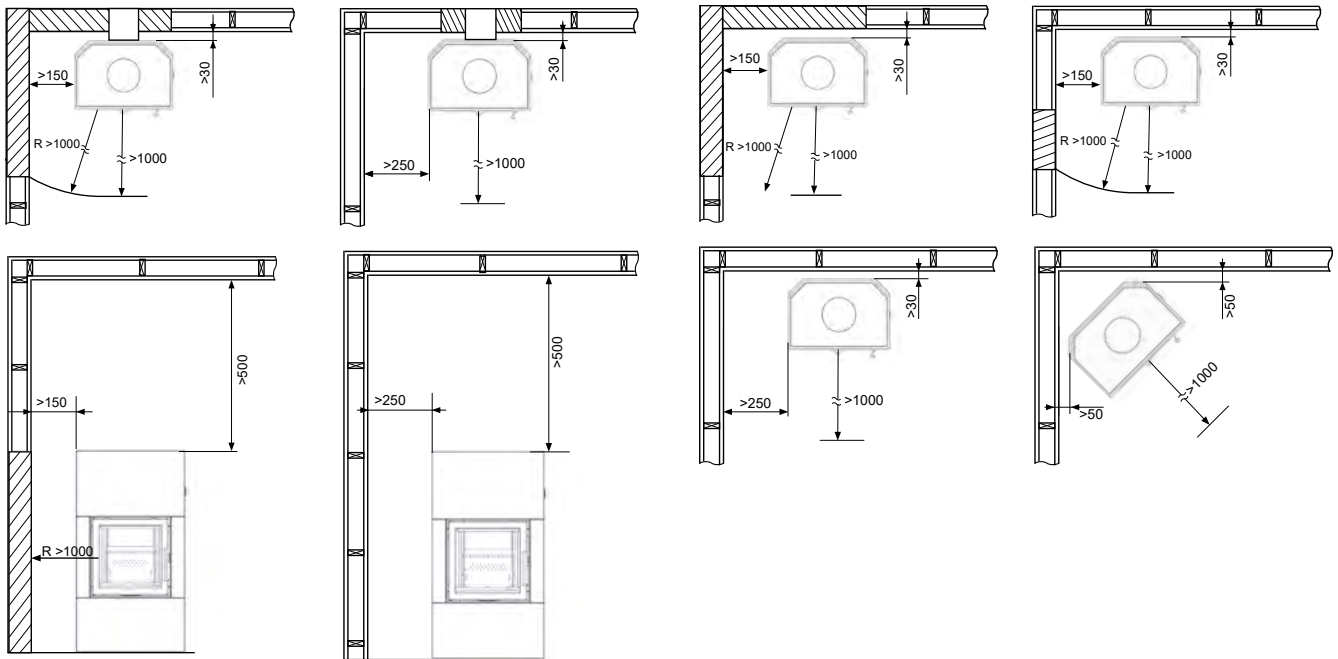


Salzburg S Halkotila korotusosana



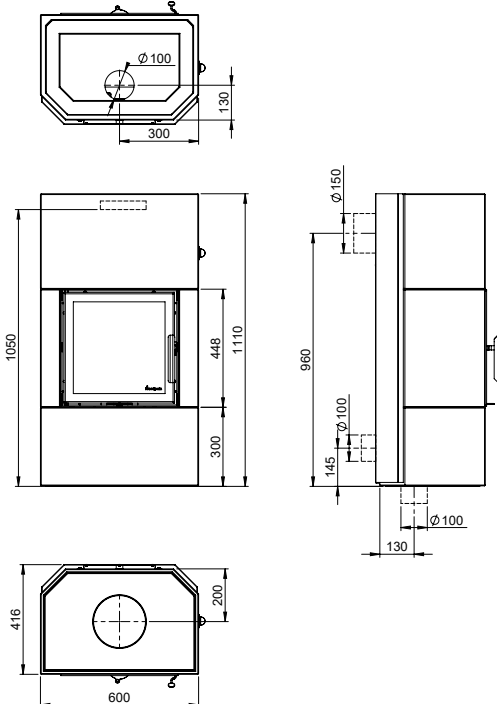
Nordpeis Salzburg S Corner

Suojaetäisyys



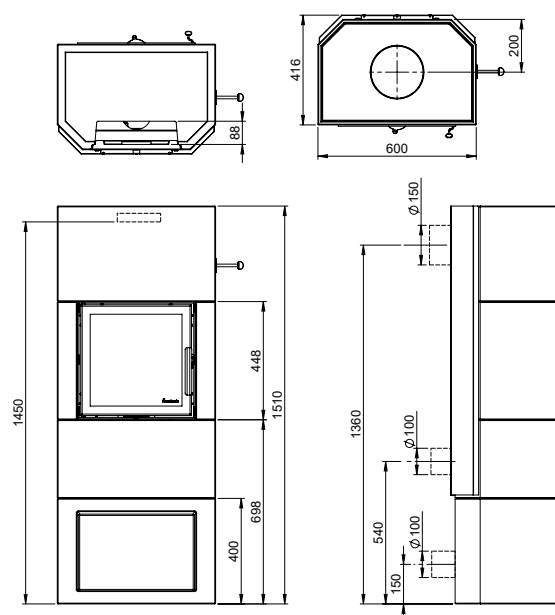
Mittapiirros


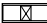
Salzburg S Corner



Mittapiirros

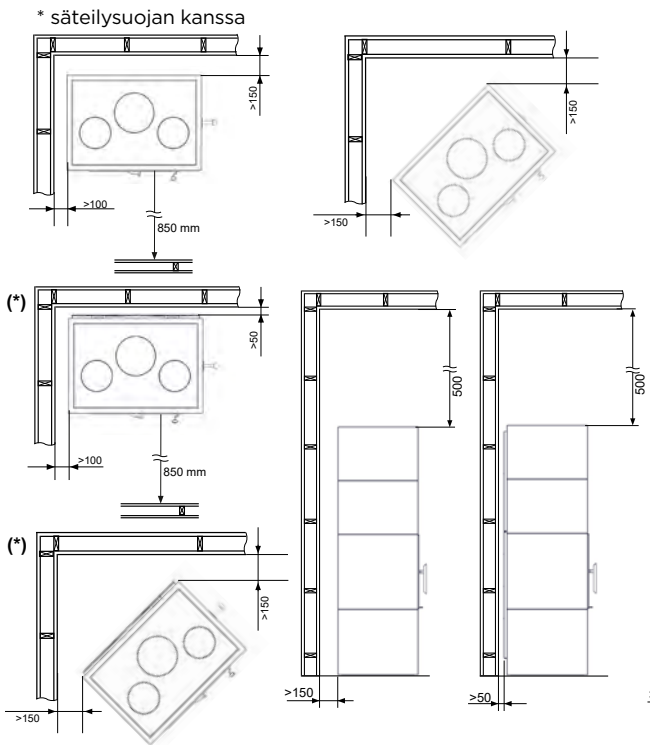
Salzburg S Corner Halkotila korotusosana



 = Palomuri
 = Tulenarka materiaali

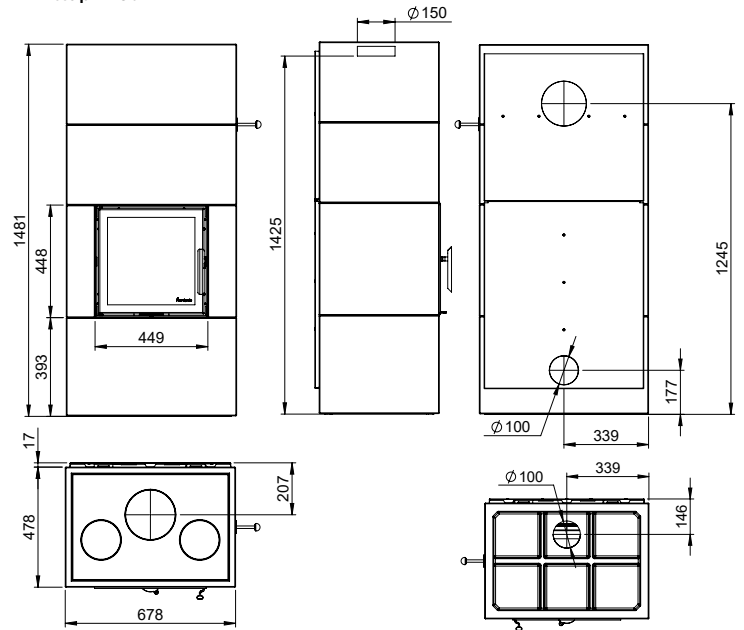
Nordpeis Salzburg M II

Suojaetäisyys



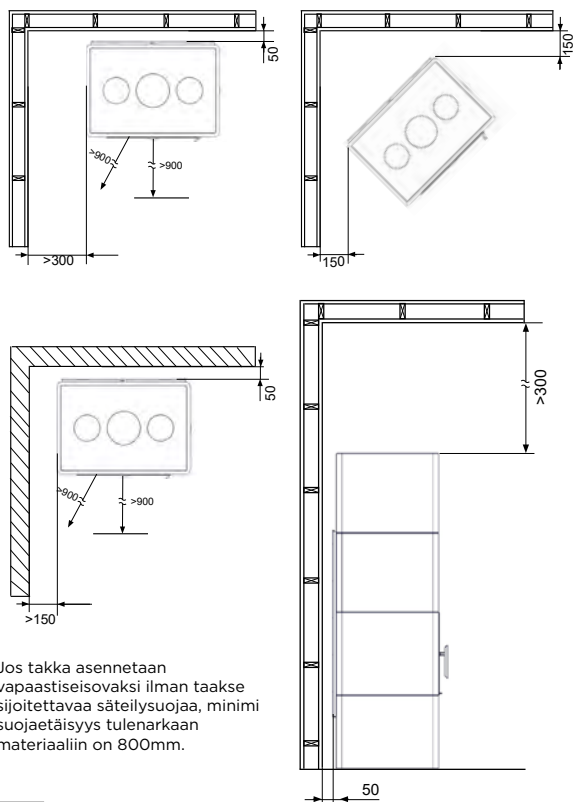
Jos takka asennetaan vapaastiseisovaksi ilman taakse sijoitettavaa säteilysuojaa, minimi suojaetäisyys tulenarkaan materiaaliin on 800mm.

Mittapiirros



Nordpeis Salzburg L GR (ilman kiertoilmatoimintoa)

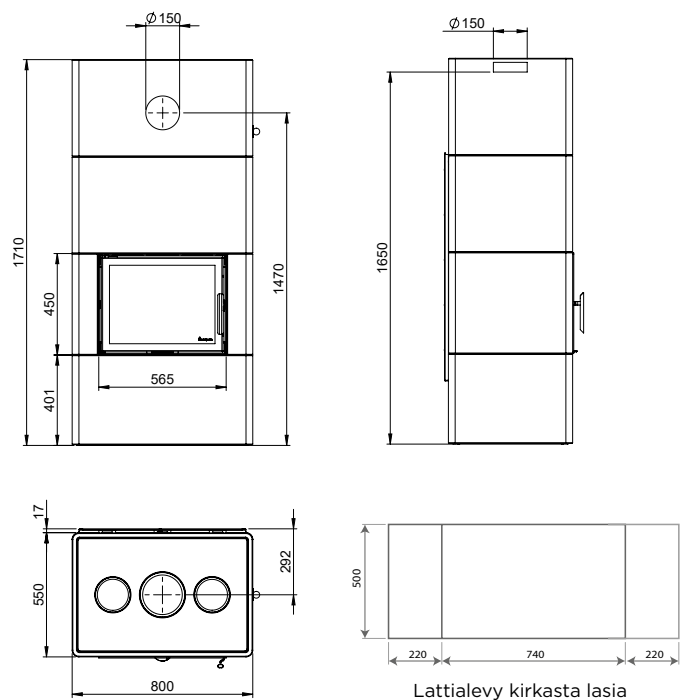
Suojaetäisyys



Jos takka asennetaan vapaastiseisovaksi ilman taakse sijoitettavaa säteilysuojaa, minimi suojaetäisyys tulenarkaan materiaaliin on 800mm.

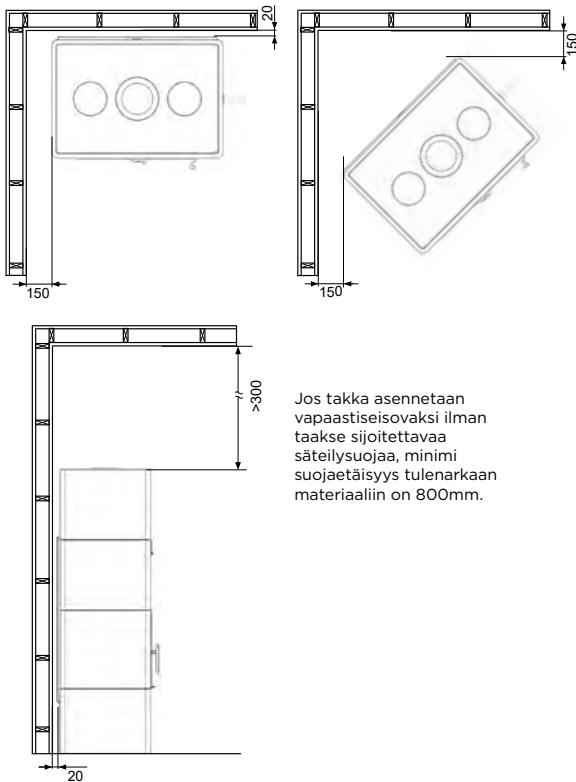
= Palomuri
 = Tulenarka materiaali

Mittapiirros

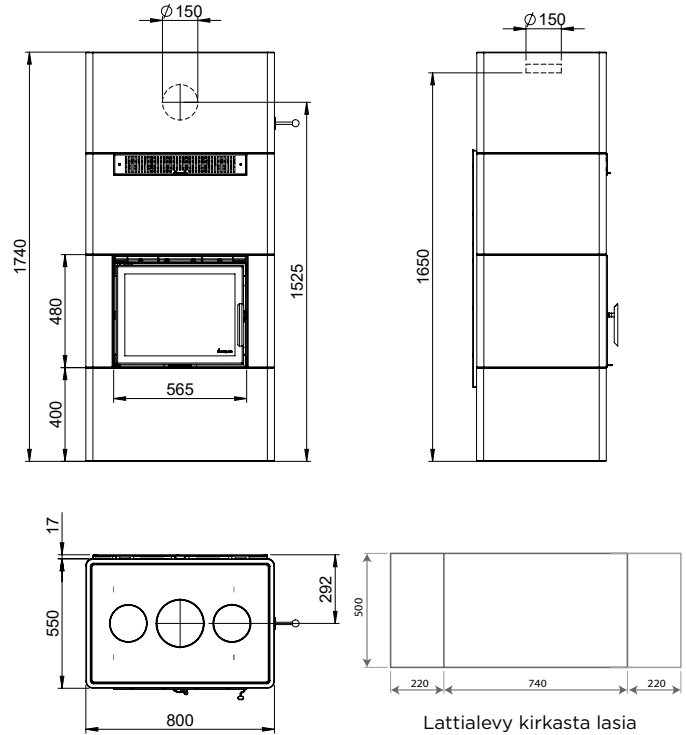


Nordpeis Salzburg L Convection GR (kiertoilmatoiminnolla)

Suojaetäisyys

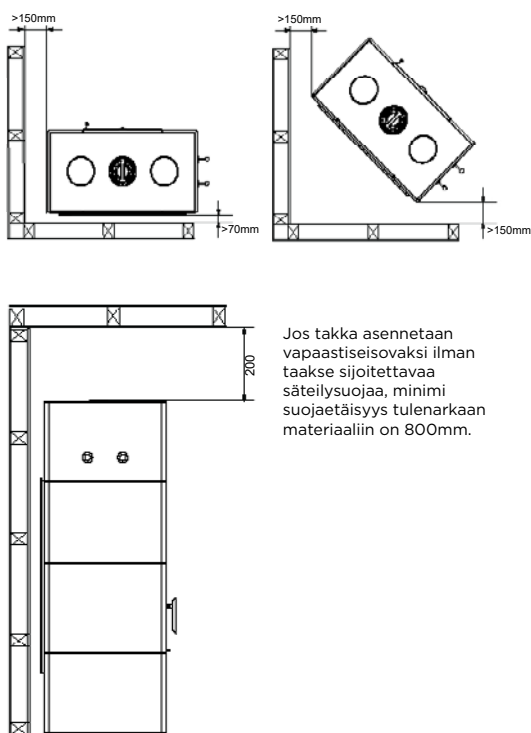


Mittapiirros

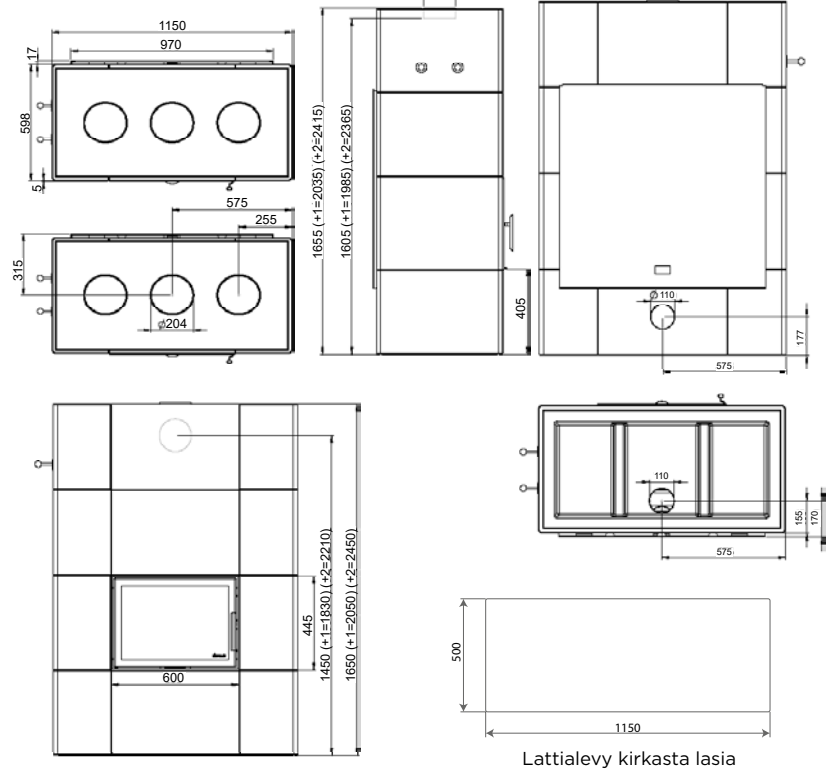




Nordpeis Salzburg XL

Suojaetäisyys



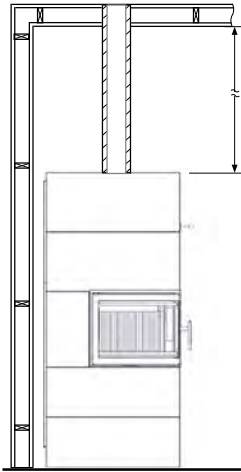
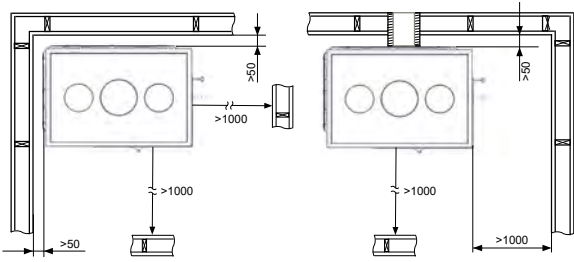
Mittapiirros



-  = Palomuuuri
-  = Tulenarka materiaali

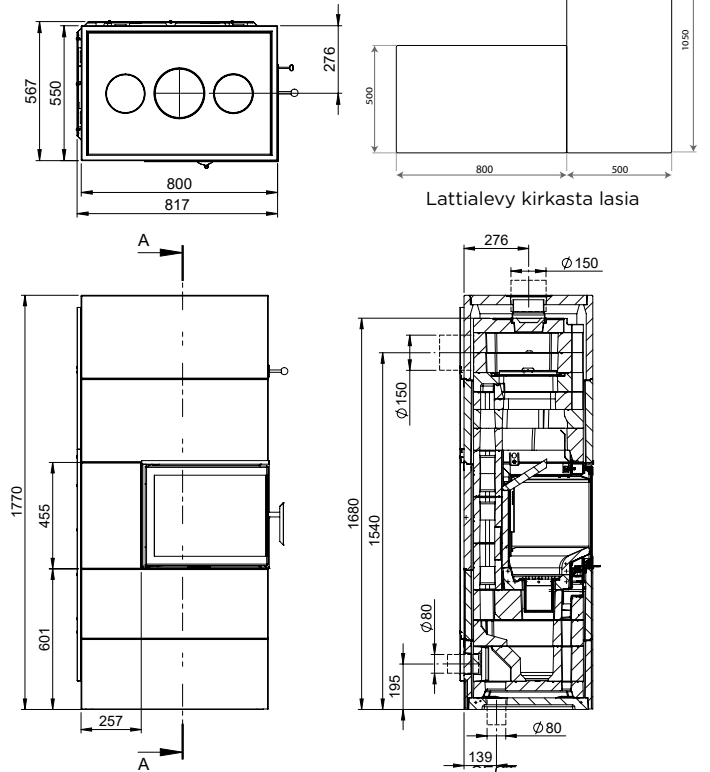
Nordpeis Salzburg C (ilman kiertoilmatoimintoa)

Suojaetäisyys



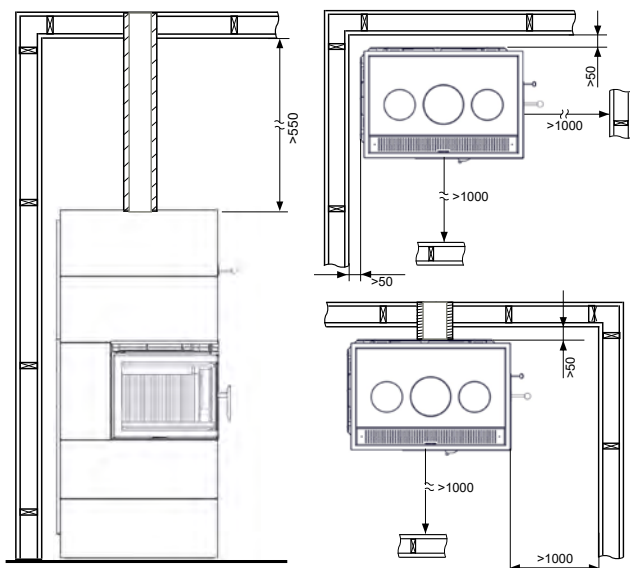
Jos takka asennetaan vapaastiseisovaksi ilman taakse sijoitettavaa säteilysuojaa, minimi suojaetäisyys tulenarkaan materiaaliin on 800mm.

Mittapiirros



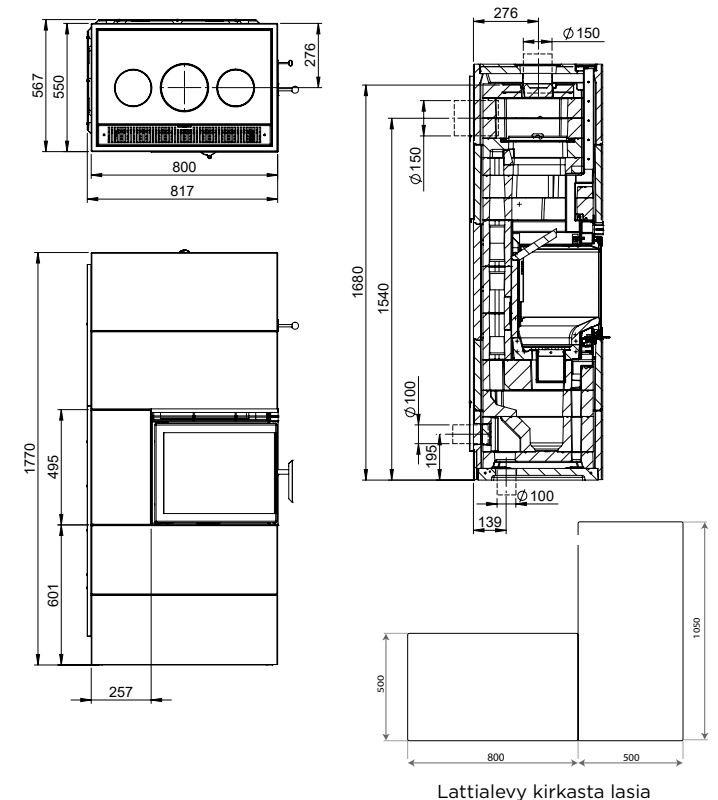
Nordpeis Salzburg C Convection (kiertoilmatoiminnolla)



Suojaetäisyys



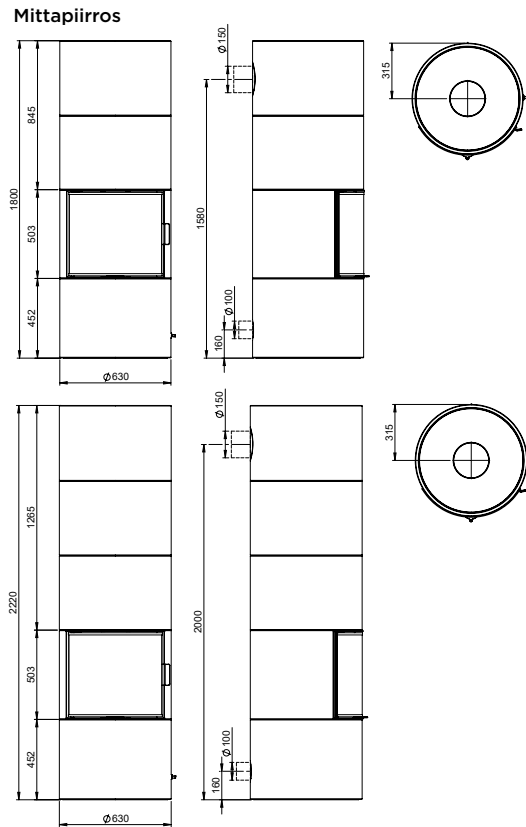
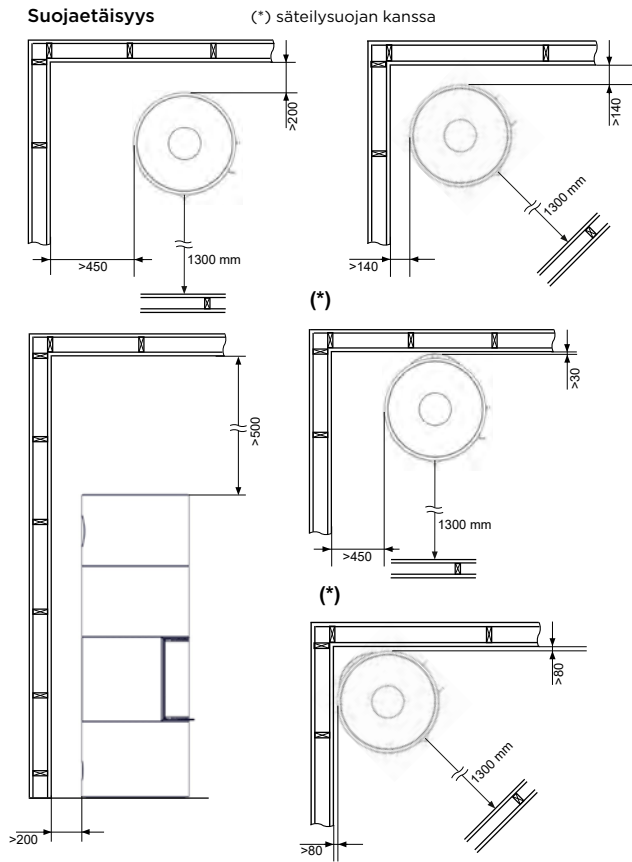
Jos takka asennetaan vapaastiseisovaksi ilman taakse sijoitettavaa säteilysuojaa, minimi suojaetäisyys tulenarkaan materiaaliin on 800mm.

Mittapiirros

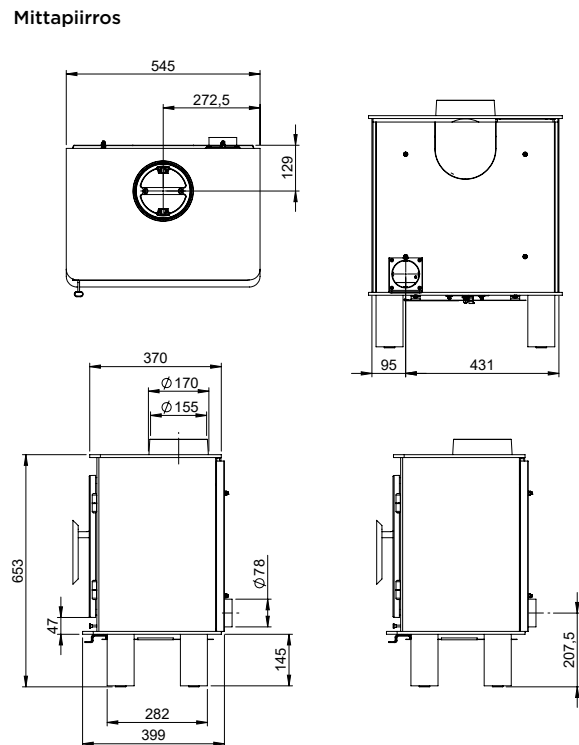
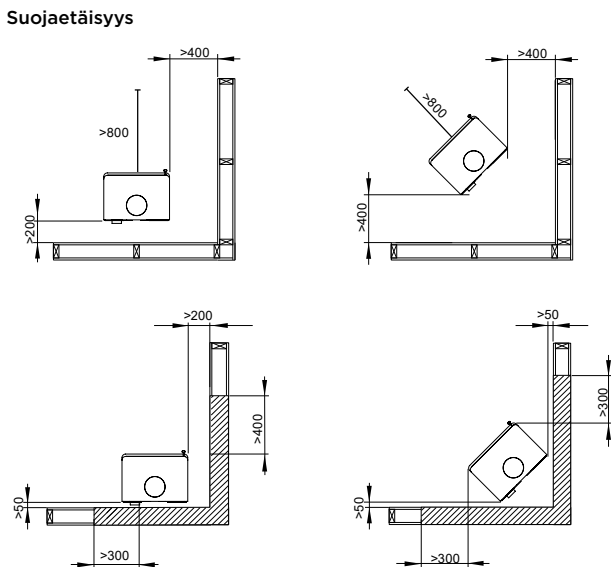


-  = Palomuuuri
-  = Tulenarka materiaali

Nordpeis Salzburg R



Nordpeis Bergen

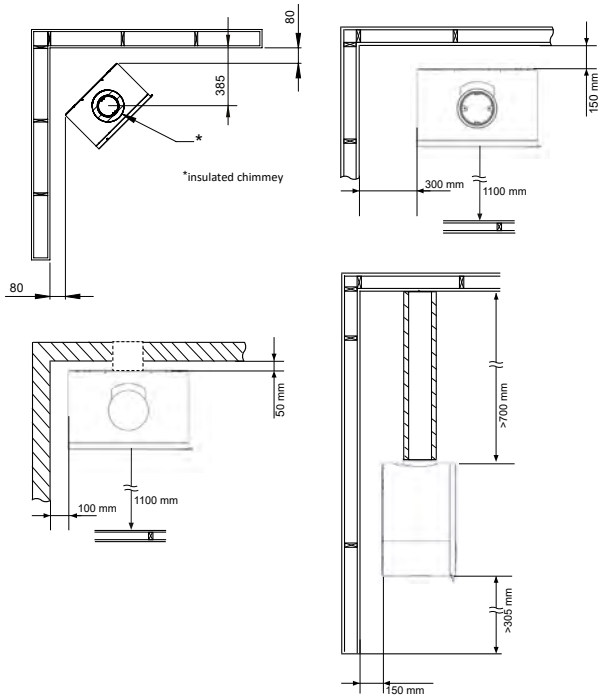


= Palomuri
 = Tulenarka materiaali

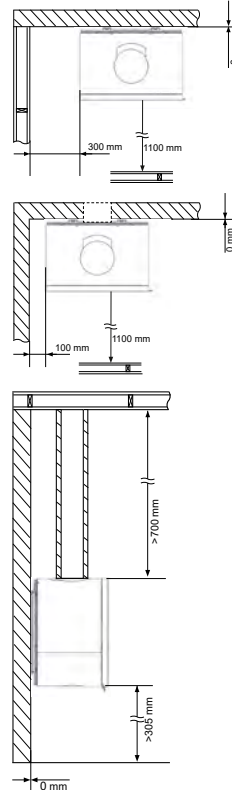
Nordpeis Me ilman sivulaseja

Suojaetäisyys

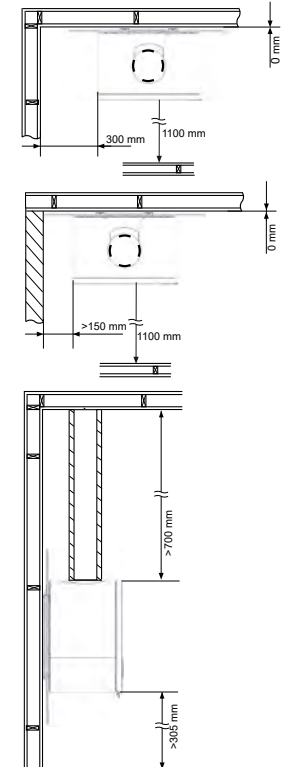
Me (Steel, Glass, Me Pedestal, Ceiling ja Bench)



Me Wall ilman säteilysuojaa



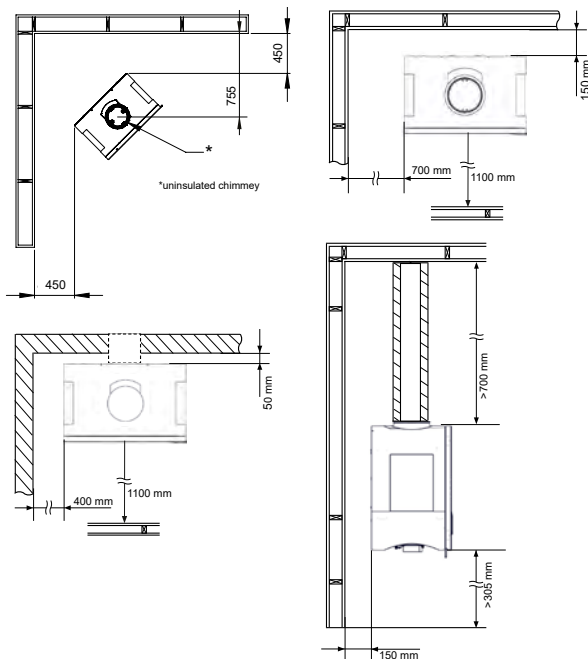
Me Wall säteilysuojalla



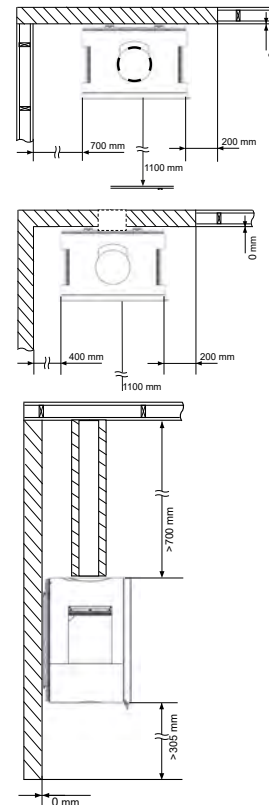
Nordpeis Me sivulaseilla

Suojaetäisyys

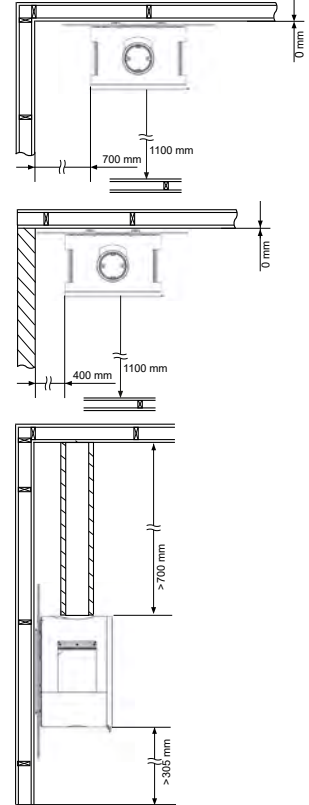
Me (Steel, Glass, Me Pedestal, Ceiling ja Bench)





Me Wall ilman säteilysuojaa



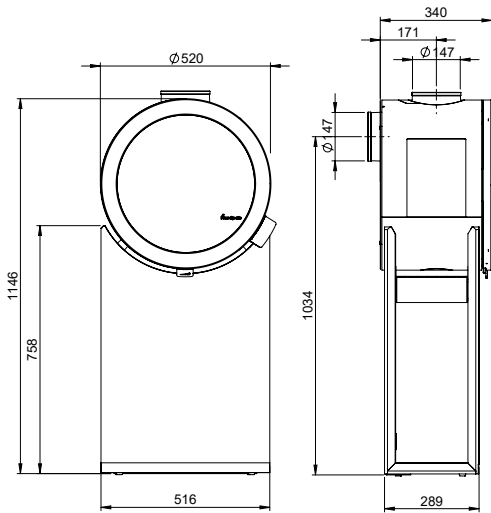
Me Wall säteilysuojalla



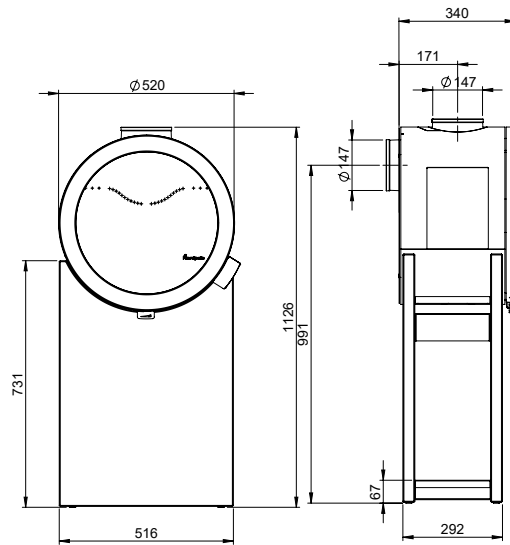
 = Palomuuuri
 = Tulenarka materiaali

Nordpeis Me

Mittapiirros Me Oak

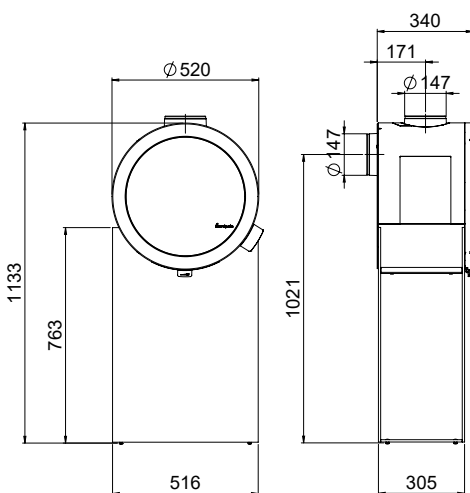


Mittapiirros Me Concrete

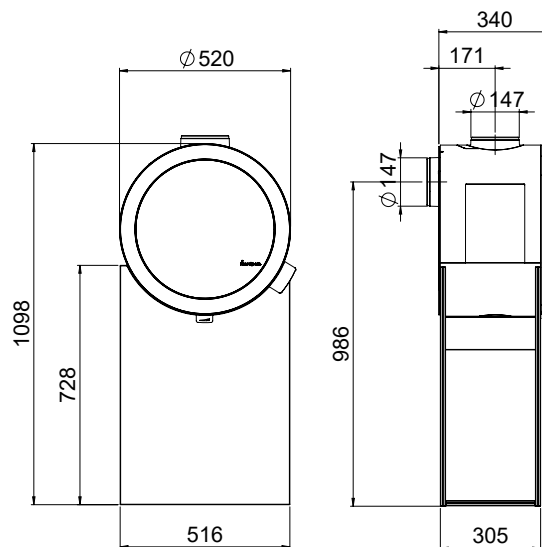




Nordpeis Me

Mittapiirros Me Steel



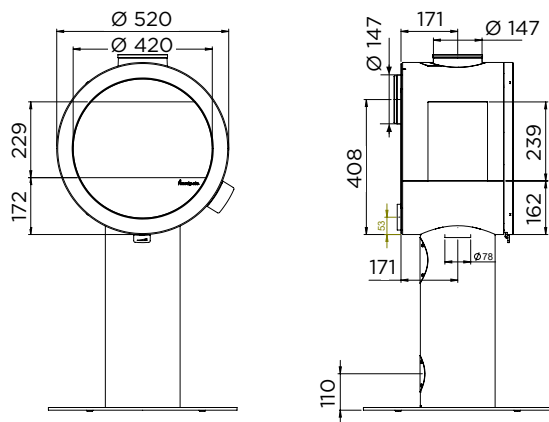
Mittapiirros Me Glass



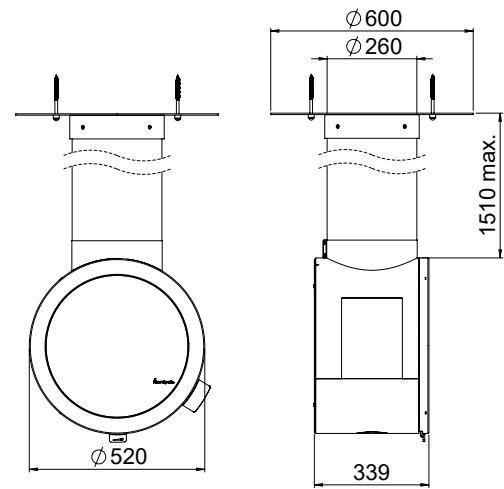
 = Palomuuuri
 = Tulenarka materiaali

Nordpeis Me

Mittapiirros Me Pedestal



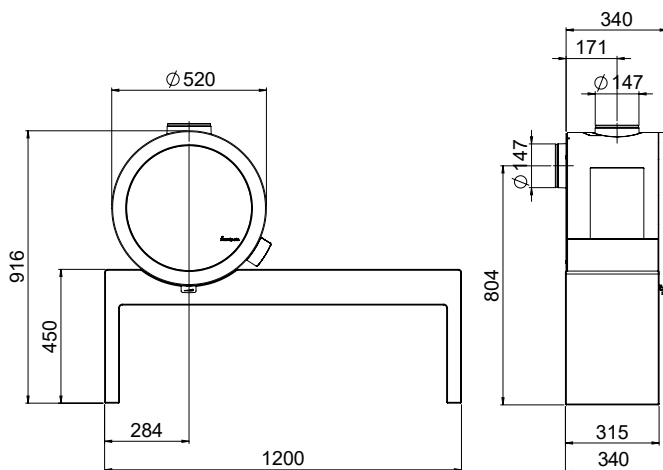
Mittapiirros Me Ceiling



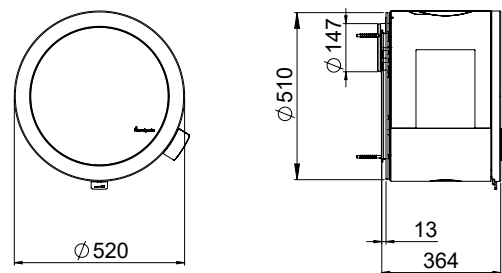
Lisävarusteen SA-ME000-C34 eli verkkoripustusosan jatko-osan kanssa yhteispituus takan kannesta kattoon max. 3.000mm. Savupiipun suositeltu maksimipaino 150kg.

Nordpeis Me

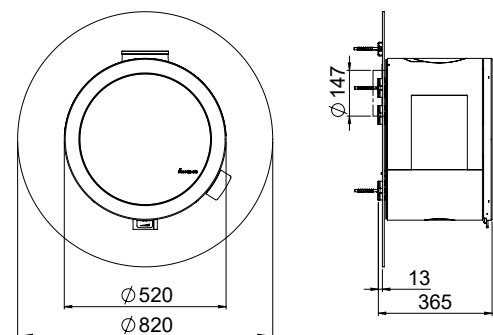
Mittapiirros Me Bench


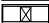


Mittapiirros Me Wall ilman säteilysuojaa



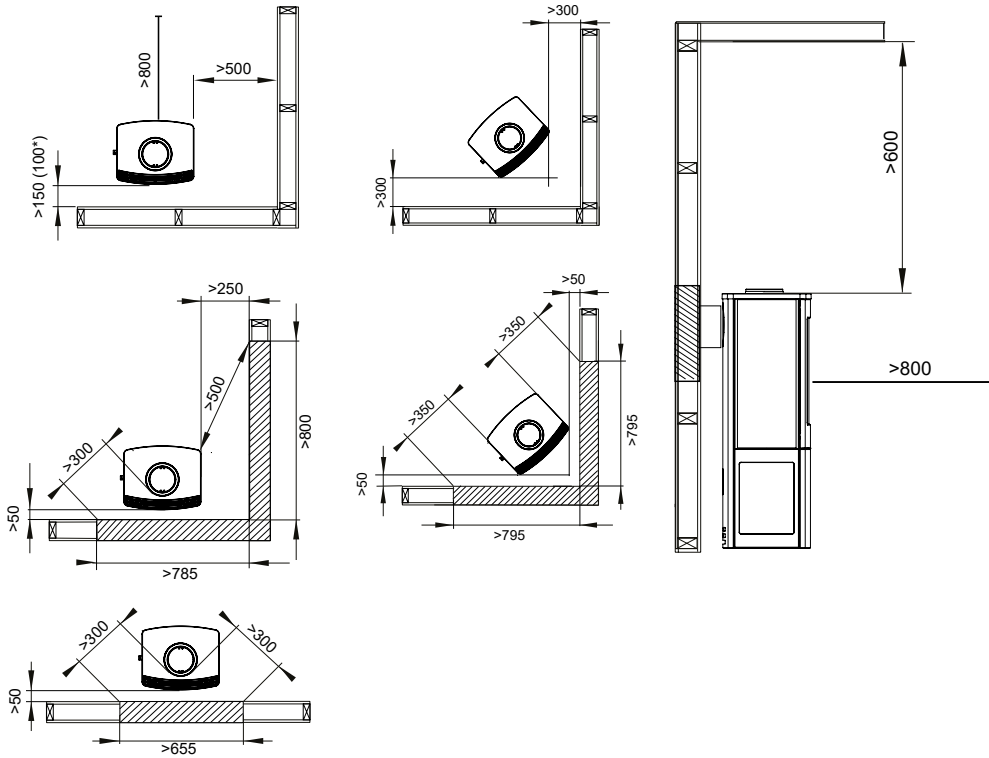
Mittapiirros Me Wall säteilysuojalla



 = Palomuuuri
 = Tulenarka materiaali

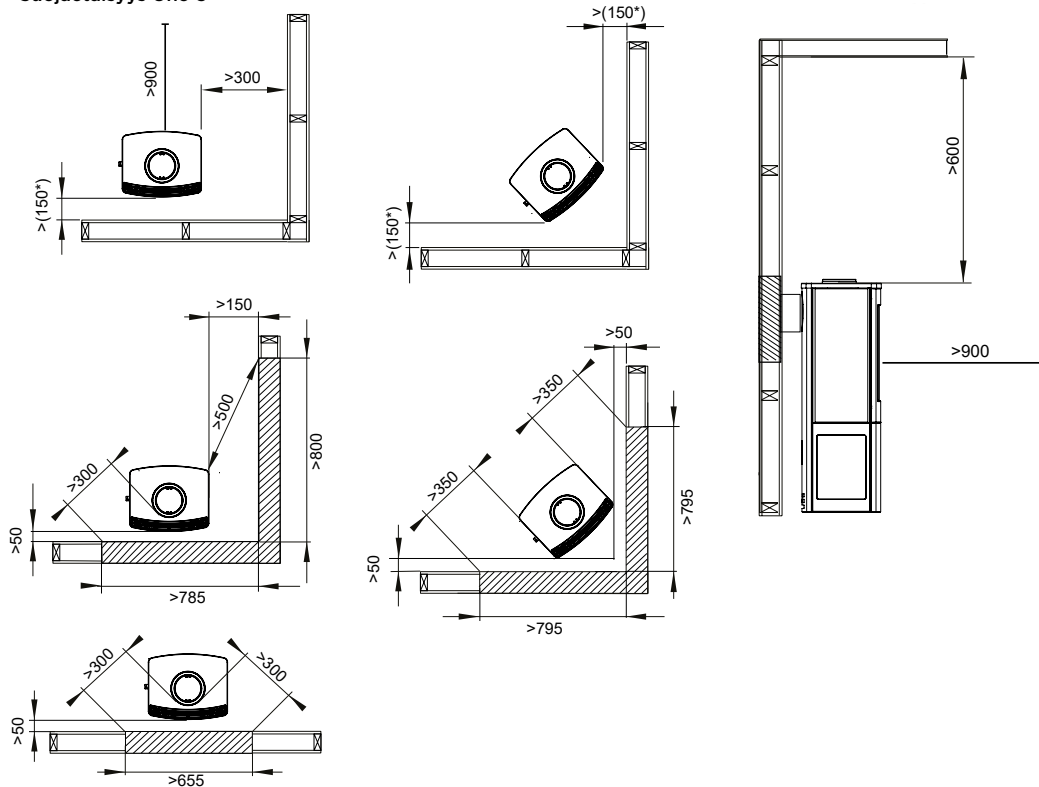
Nordpeis Uno

Suojaetäisyys Uno 1, 2, 4



Nordpeis Uno

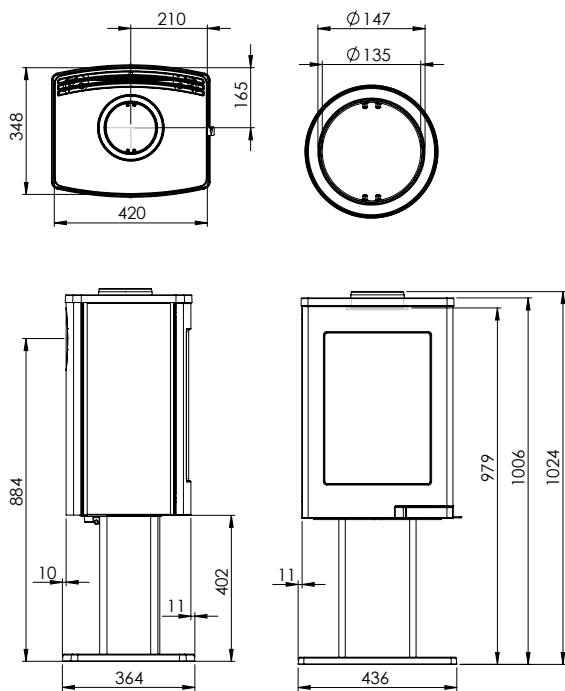
Suojaetäisyys Uno 5



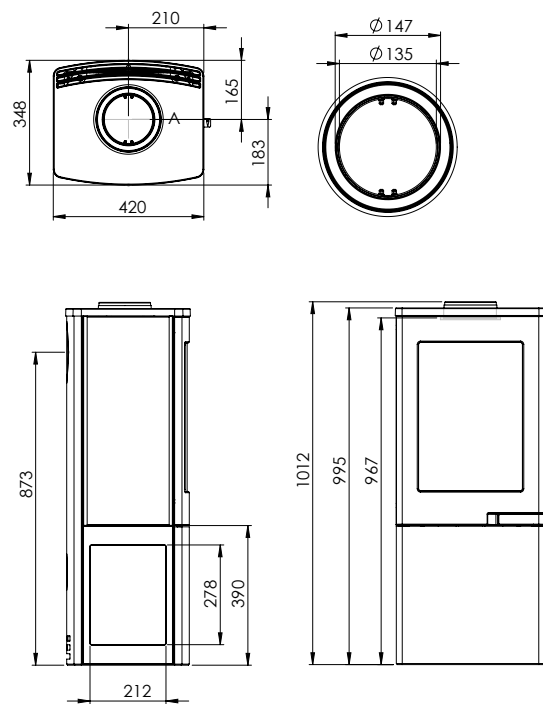
- = Palomuri
- = Tulenarka materiaali

Nordpeis Uno

Mittapiirros Uno 1

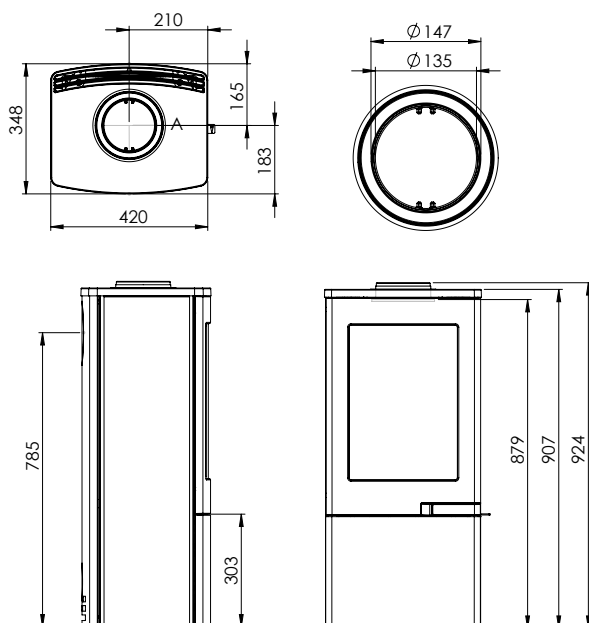


Mittapiirros Uno 2

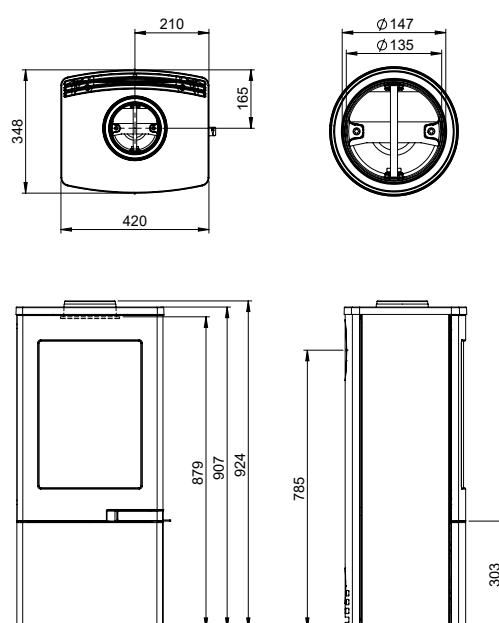




Nordpeis Uno

Mittapiirros Uno 4



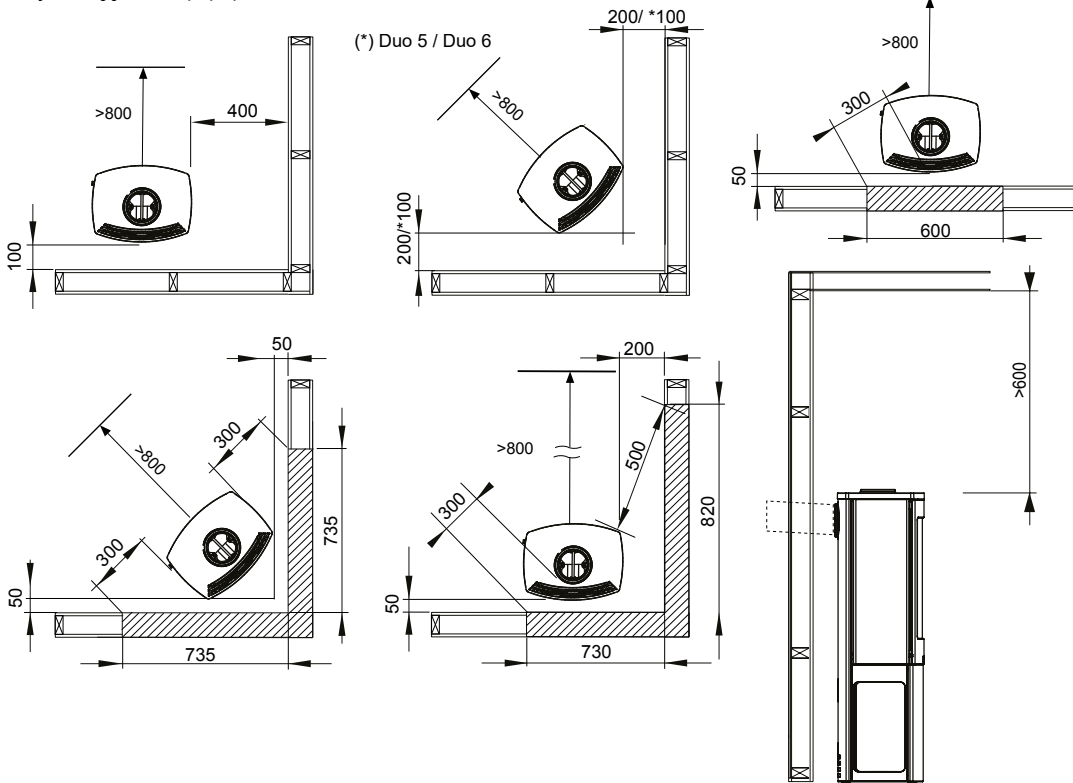
Mittapiirros Uno 5



 = Palomuuri
 = Tulenarka materiaali

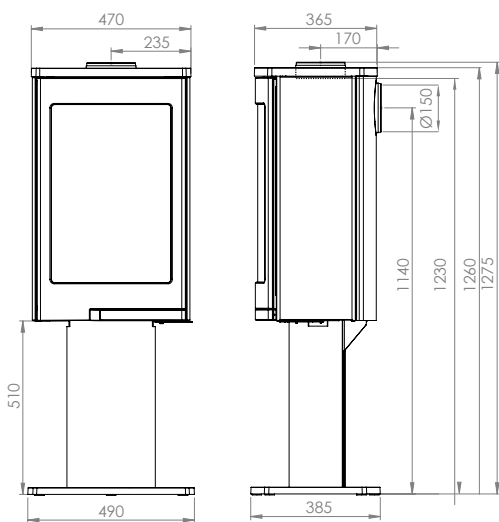
Nordpeis Duo

Suojaetäisyys Duo 1, 2, 4, 5

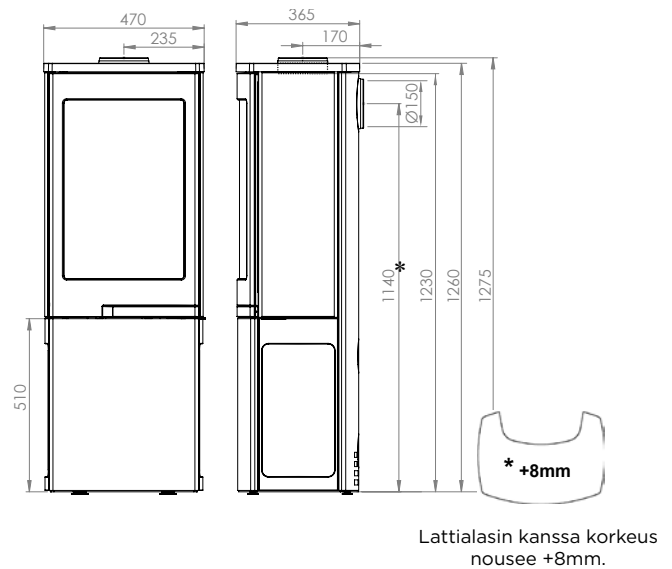



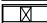
Nordpeis Duo

Mittapiirros Duo 1



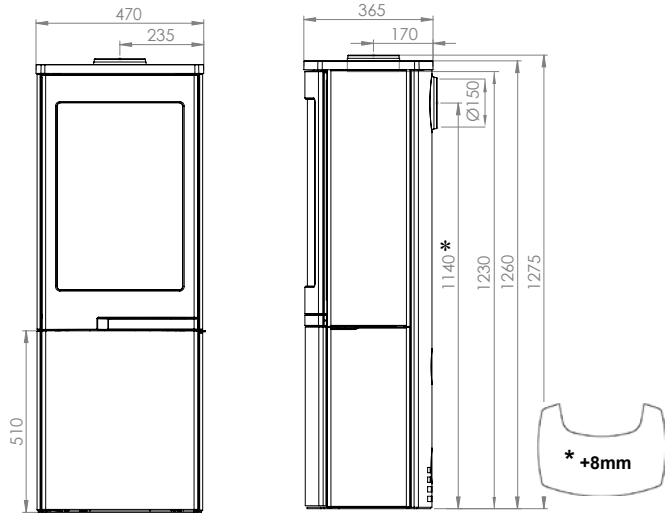
Mittapiirros Duo 2



 = Palomuri
 = Tulenarka materiaali

Nordpeis Duo

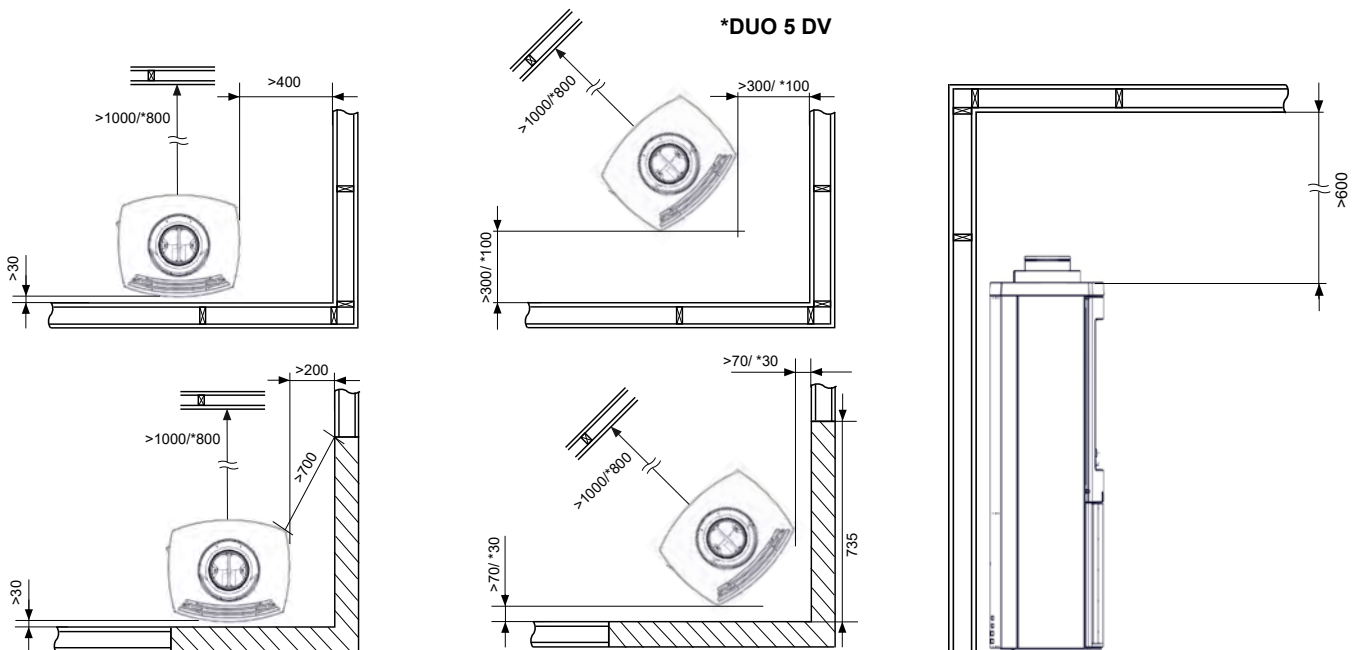
Mittapiirros Duo 4 ja Duo 5


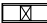


Lattialasin kansa korkeus nousee +8mm.

Nordpeis Duo DV

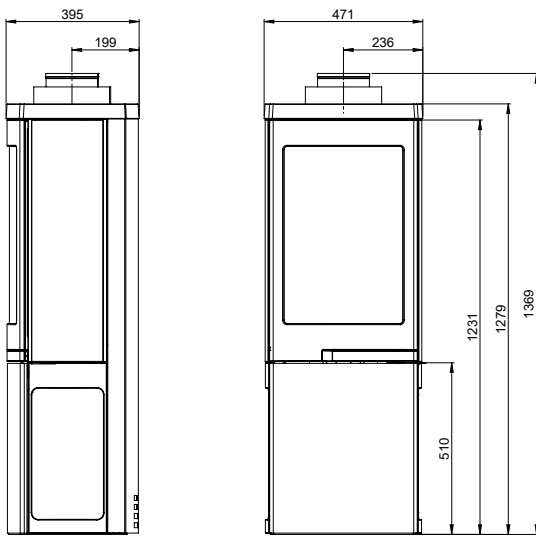
Suojaetäisyys Duo 2 DV ja Duo 5 DV



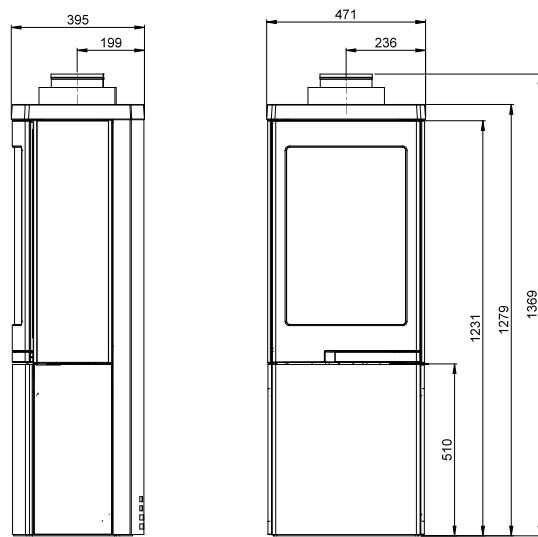
 = Palomuuuri
 = Tulenarka materiaali

Nordpeis Duo DV

Mittapiirros Duo 2 DV

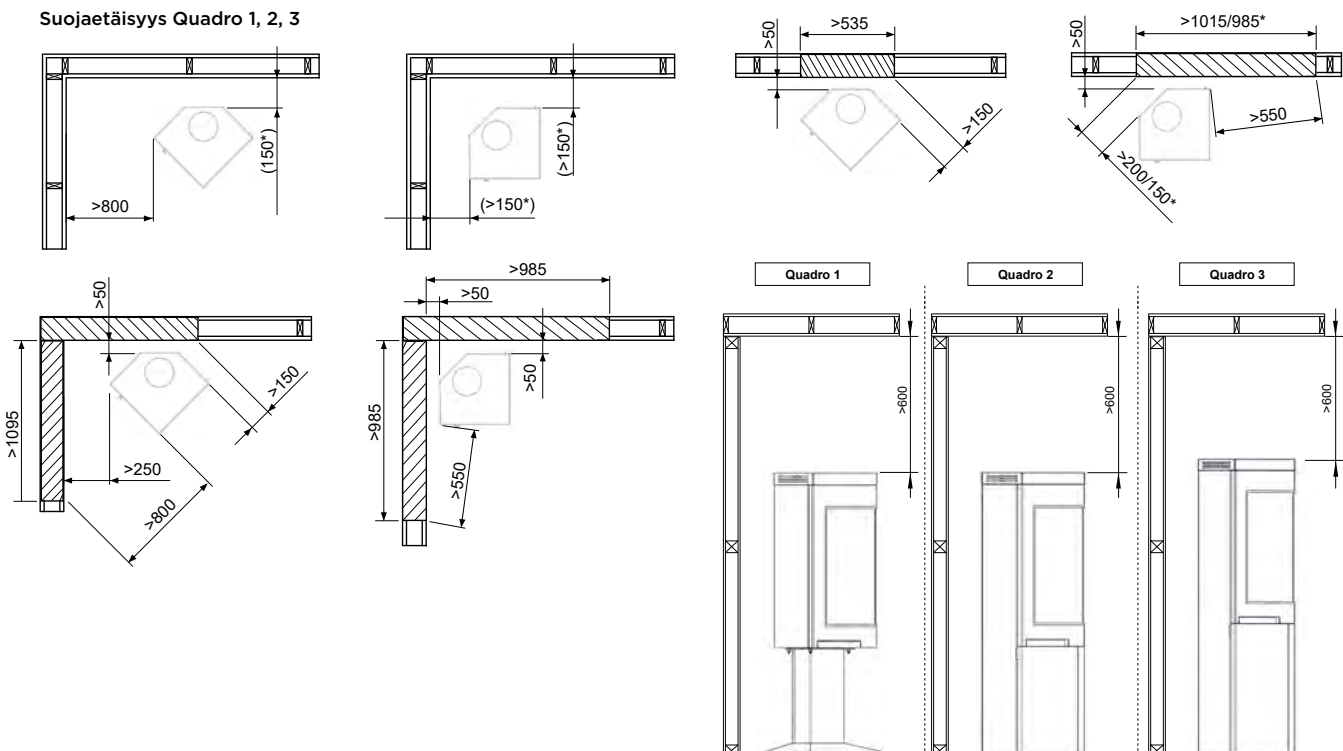


Mittapiirros Duo 5 DV





Nordpeis Quadro

Suojaetäisyys Quadro 1, 2, 3

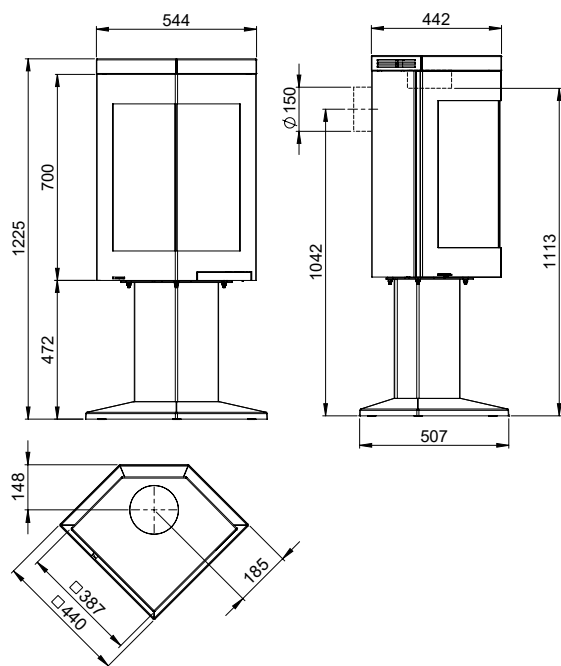


(*) eristetyllä putkella

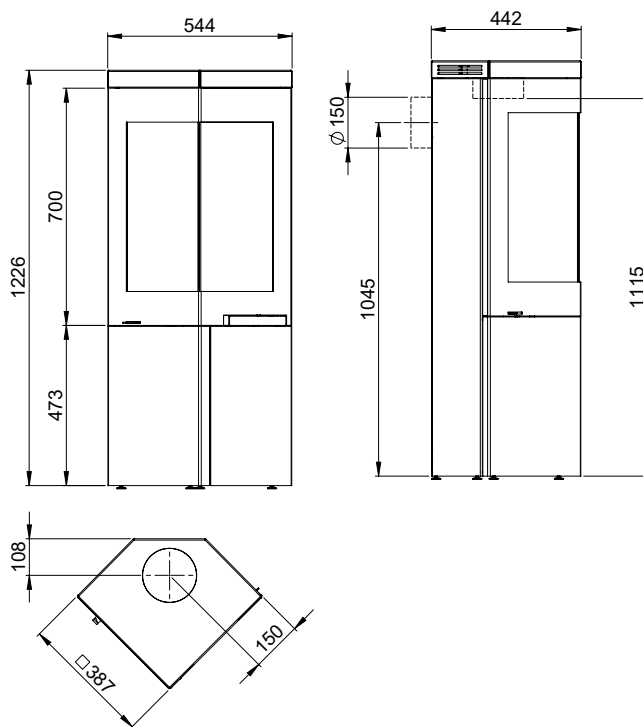
 = Palomuri
 = Tulenarka materiaali

Nordpeis Quadro

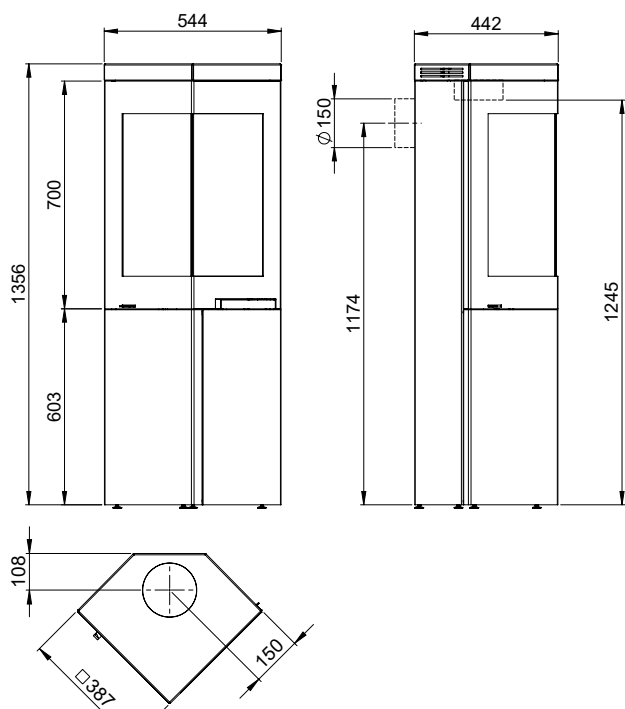
Mittapiirros Quadro 1



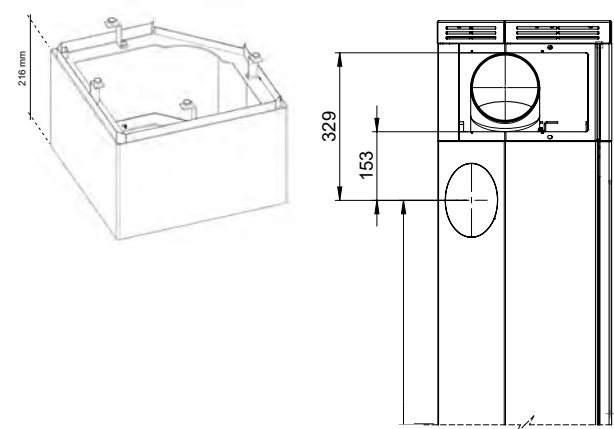
Mittapiirros Quadro 2


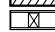


Mittapiirros Quadro 3



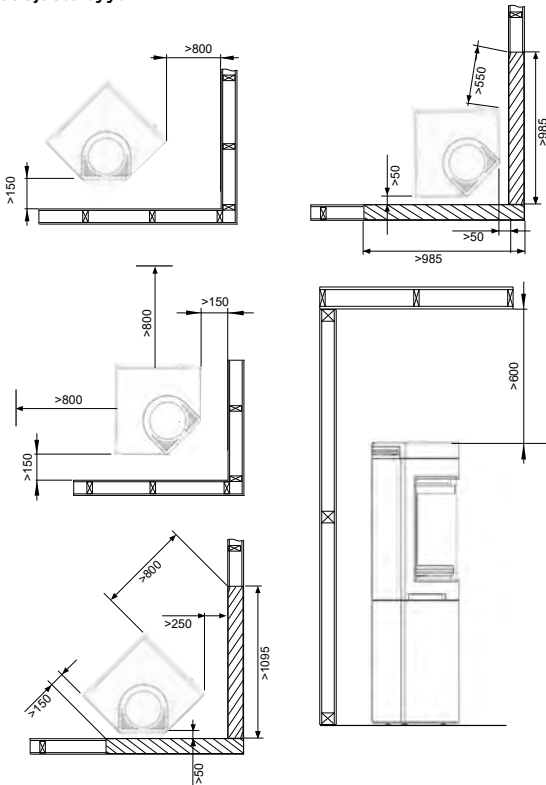
Mittapiirros Lisäyläelementti



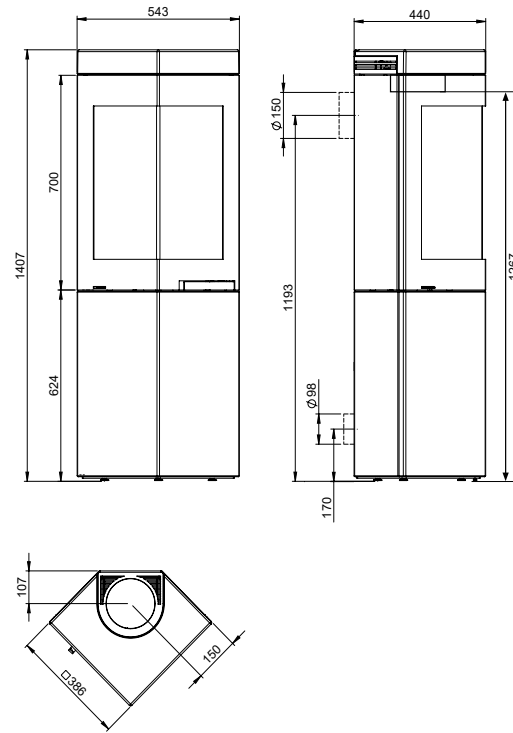
 = Palomuri
 = Tulenarka materiaali

Nordpeis Quadro Colorado

Suojaetäisyys

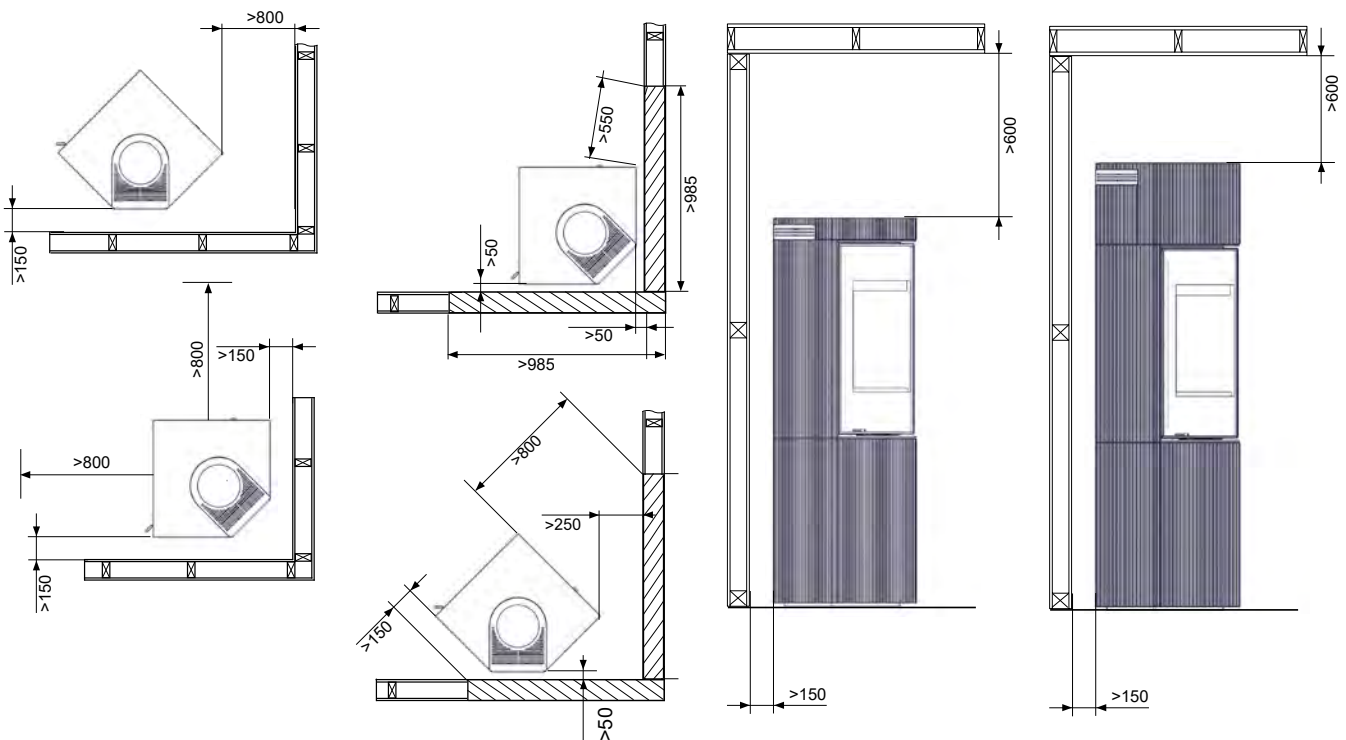


Mittapiirros


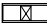


Nordpeis Quadro Colorado Exclusive

Suojaetäisyys

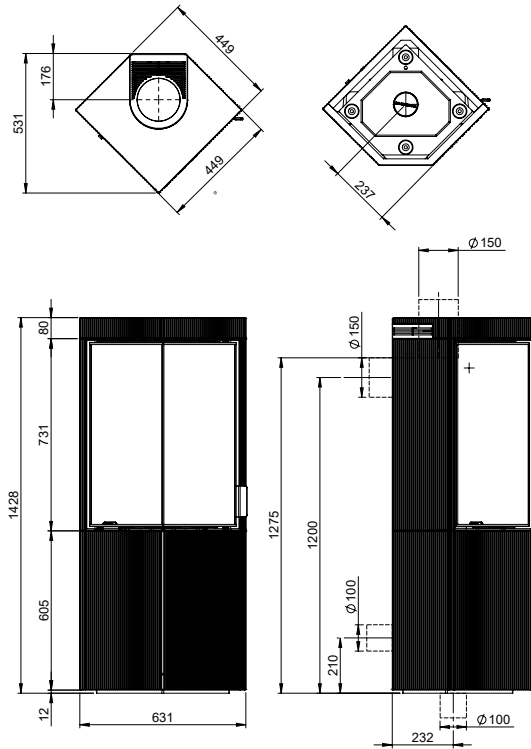


(*) eristetyllä putkella

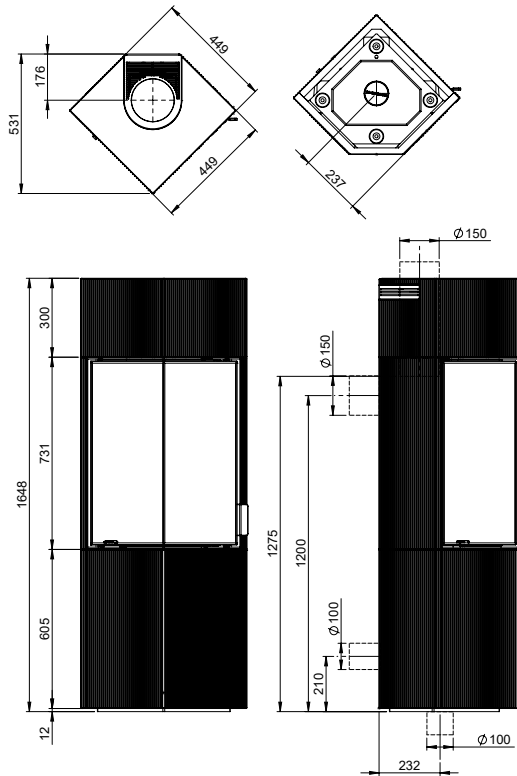
-  = Palomuuri
-  = Tulenarka materiaali

Nordpeis Quadro Colorado Exclusive

Mittapiirros Quadro Colorado Exclusive

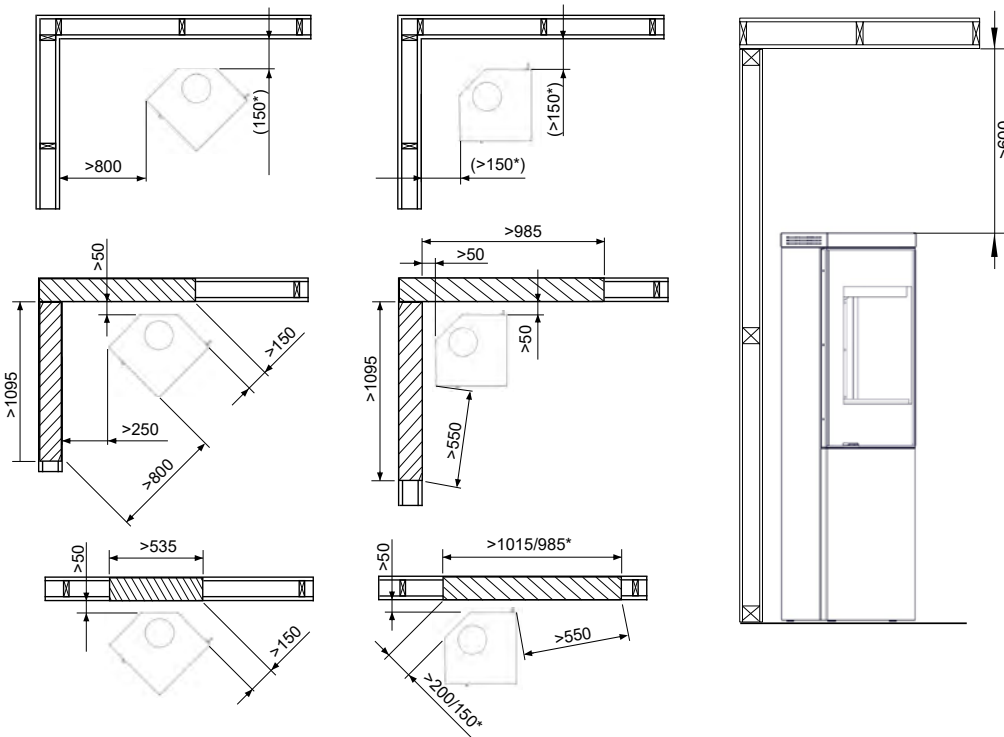



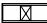
Mittapiirros Quadro Colorado Exclusive Korkea



Nordpeis Quadro Exclusive

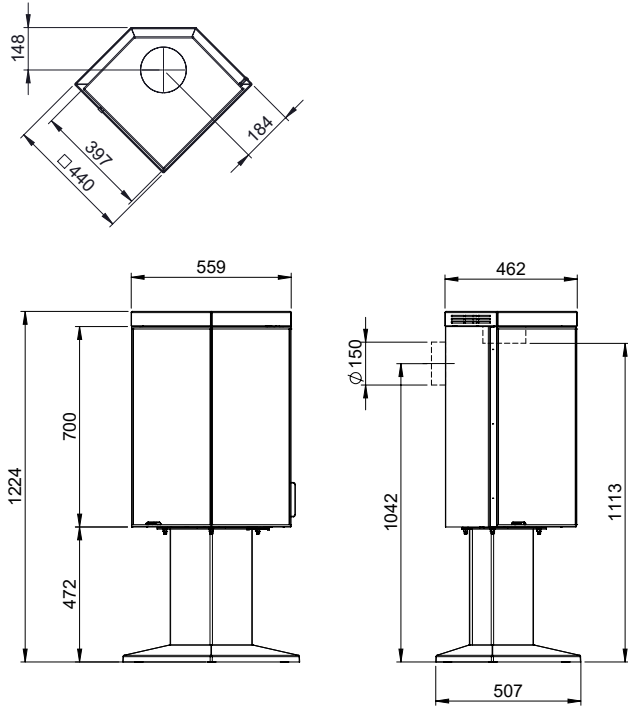
Suojaetäisyys Quadro Exclusive 1, 3



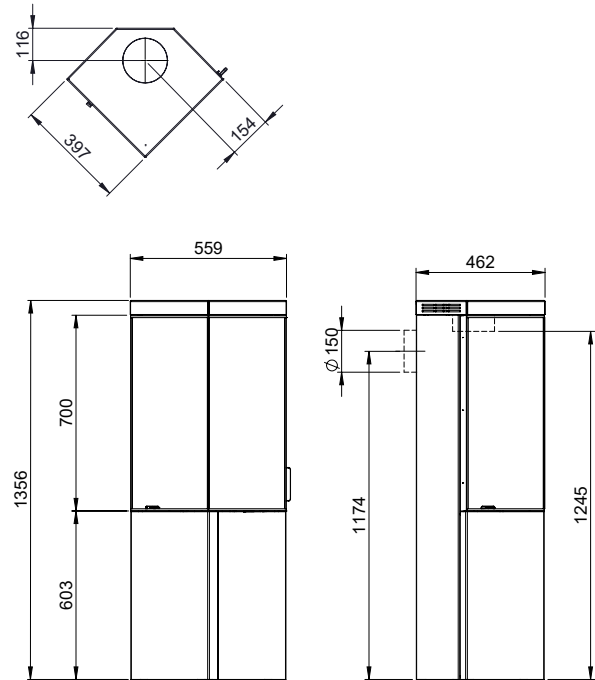
-  = Palomuri
-  = Tulenarka materiaali

Nordpeis Quadro Exclusive

Mittapiirros Quadro 1 Exclusive

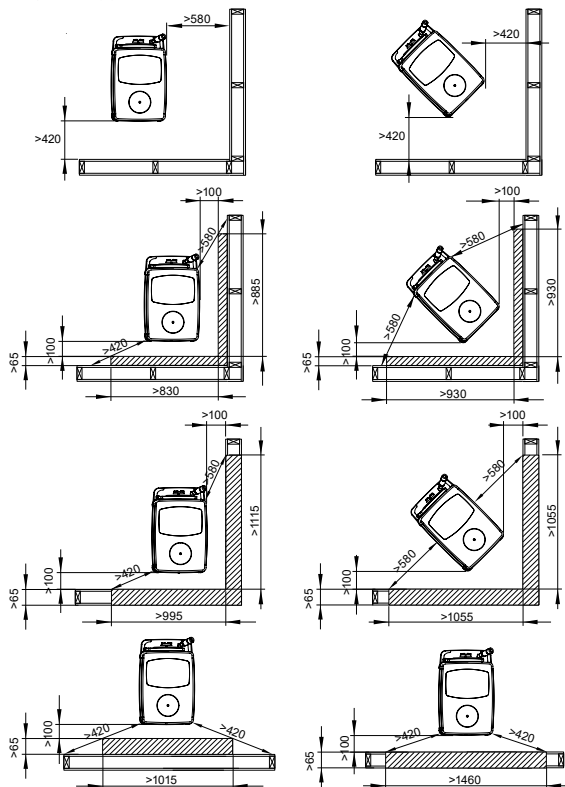




Mittapiirros Quadro 3 Exclusive



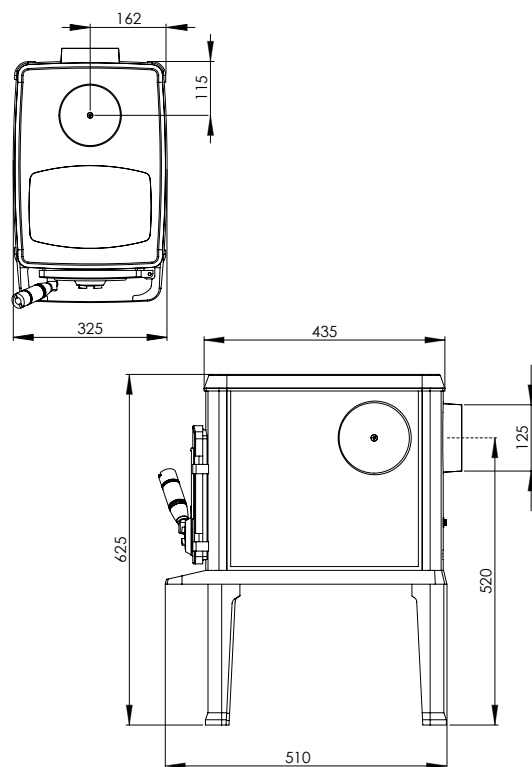
Nordpeis Orion

Suojaetäisyys



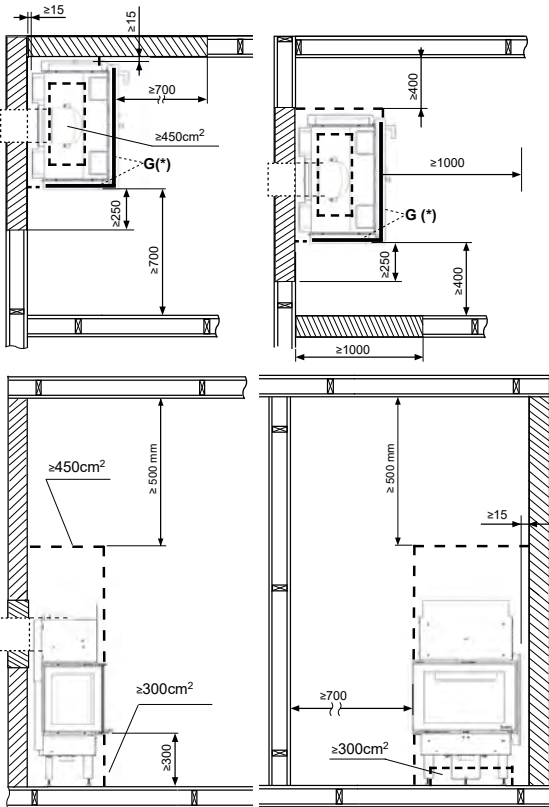
 = Palomuri
 = Tulenarka materiaali

Mittapiirros

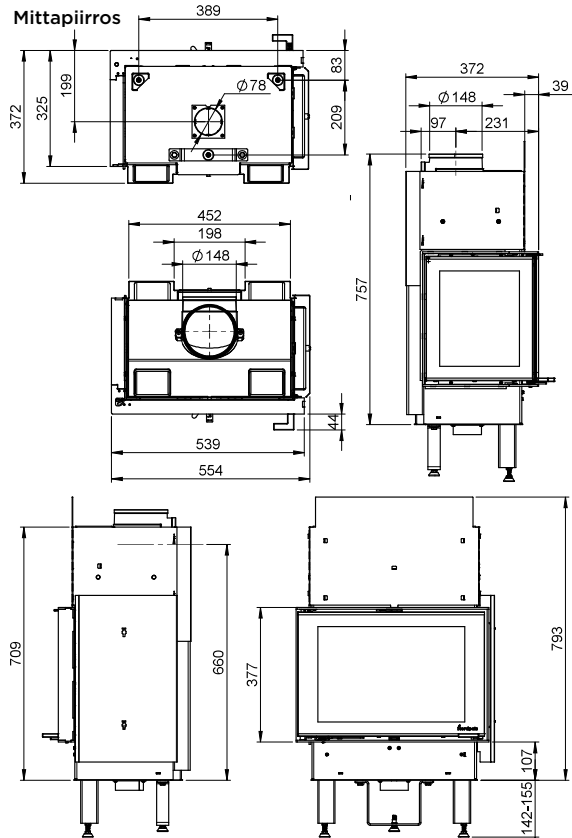


Nordpeis N-21A Exclusive

Suojaetäisyys

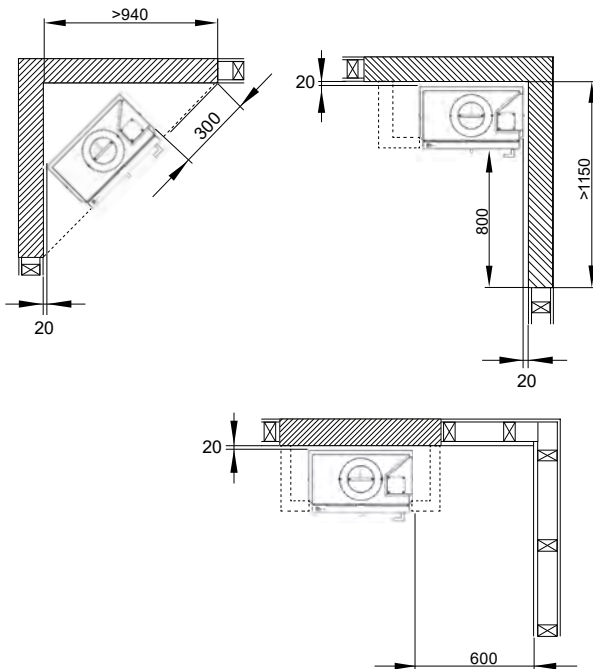


Mittapiirros

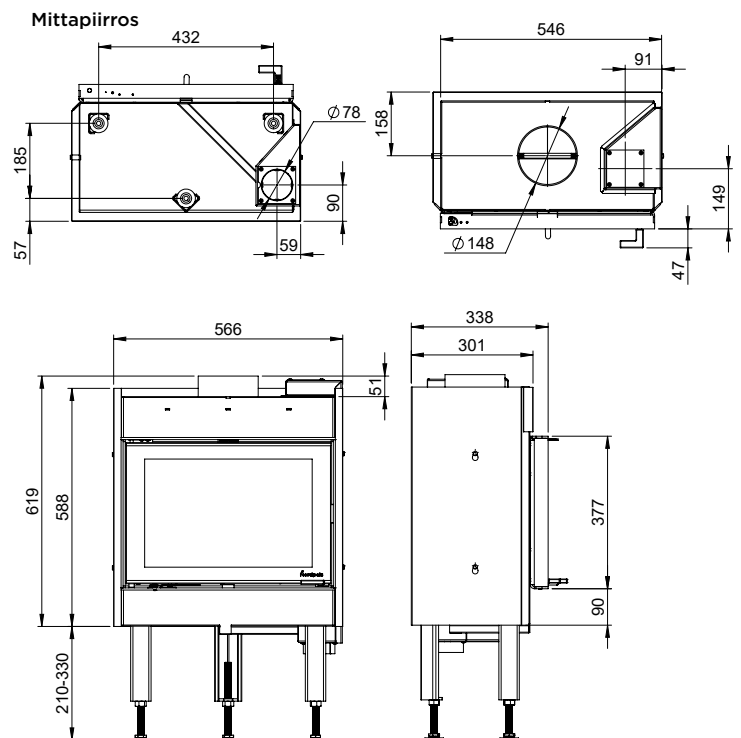


Nordpeis N-21F Exclusive

Suojaetäisyys




Mittapiirros



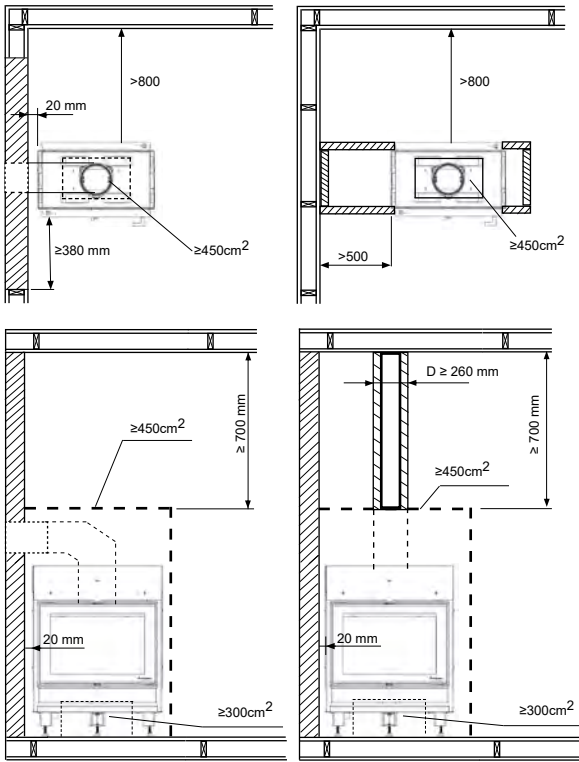
(*)G= lasisivu

 = Palomuri

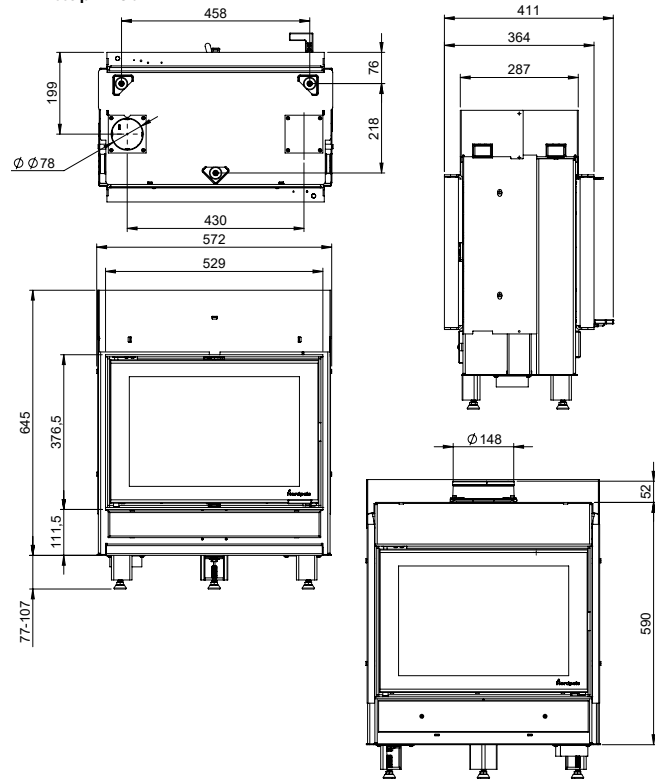
 = Tulenarka materiaali

Nordpeis N-21T Exclusive

Suojaetäisyys

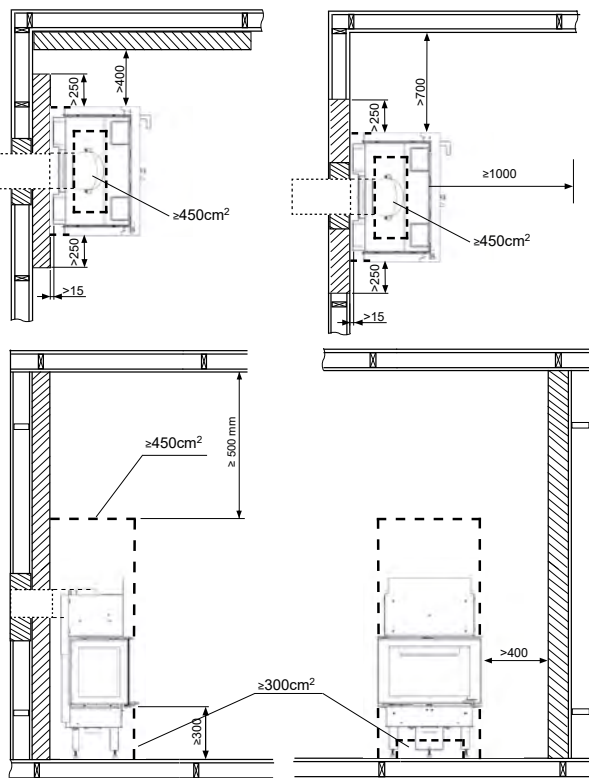


Mittapiirros

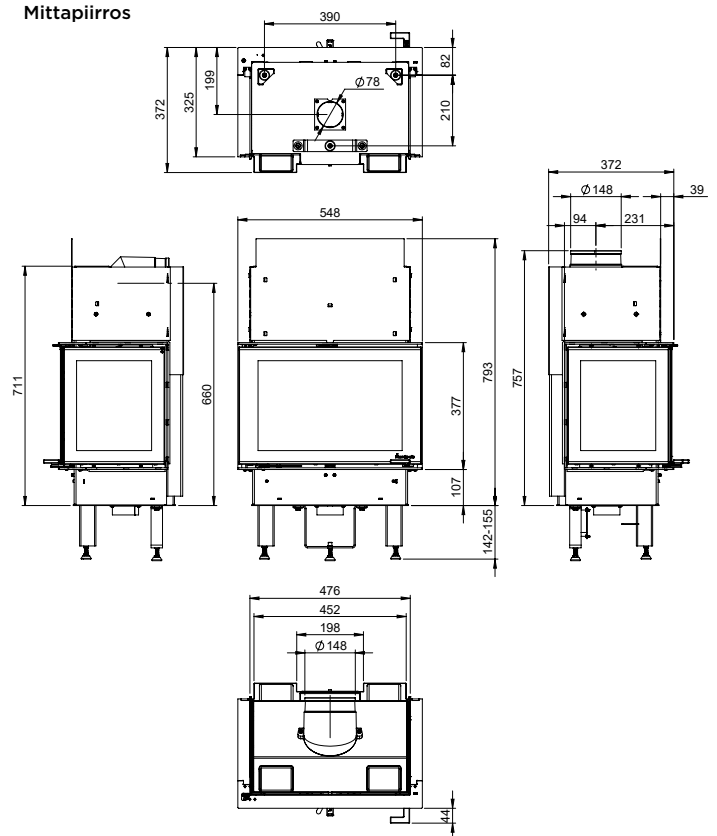


Nordpeis N-21U Exclusive

Suojaetäisyys



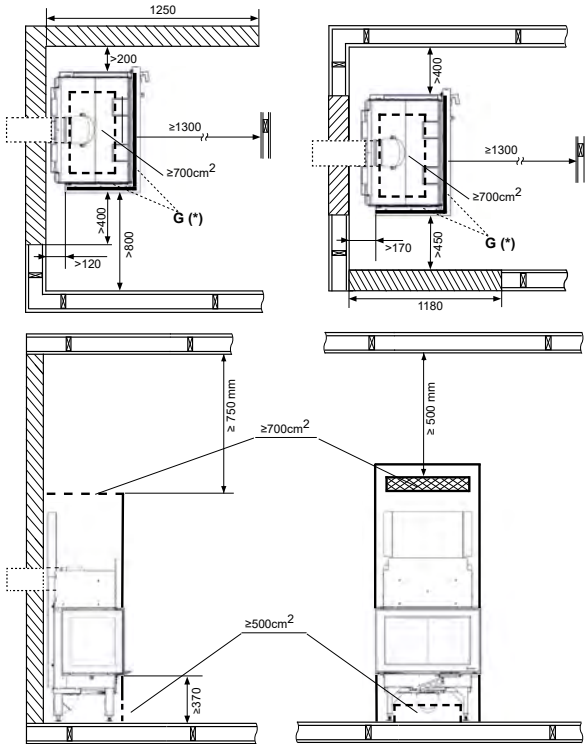
Mittapiirros



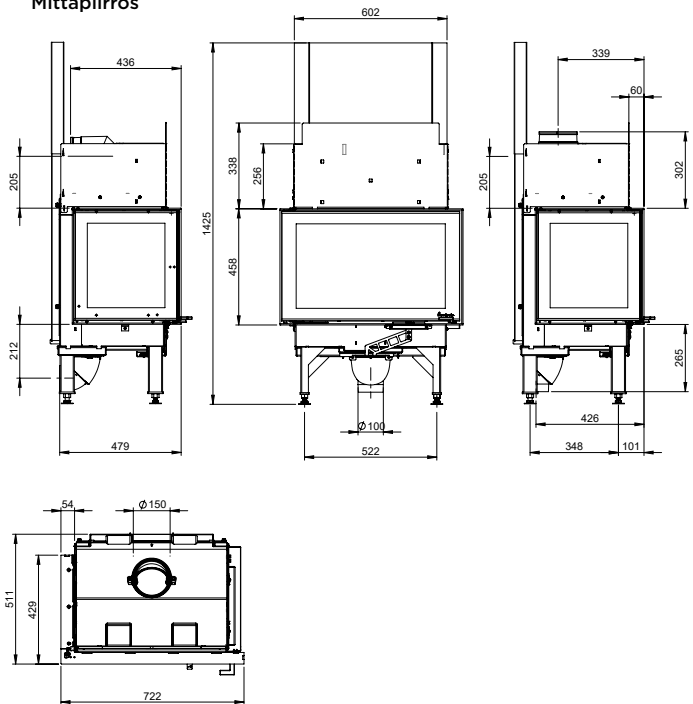
- = Palomuuuri
- = Tulenarka materiaali

Nordpeis N-29A

Suojaetäisyys

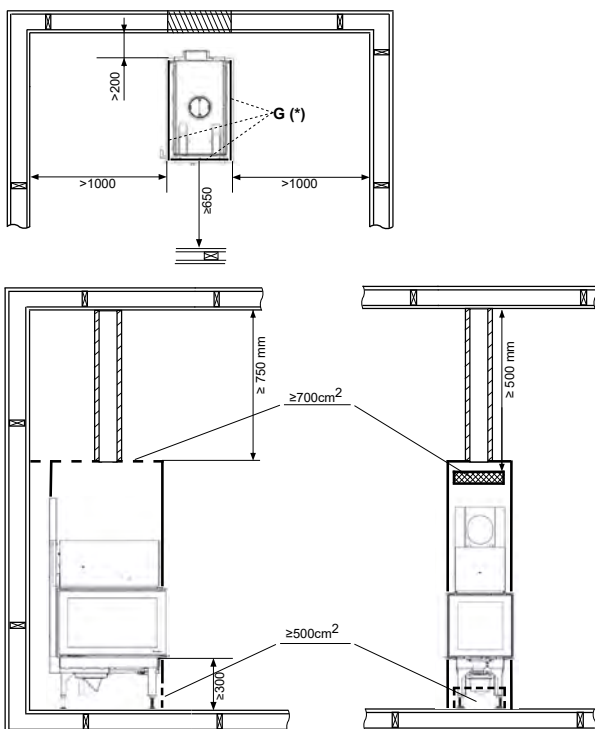


Mittapiirros

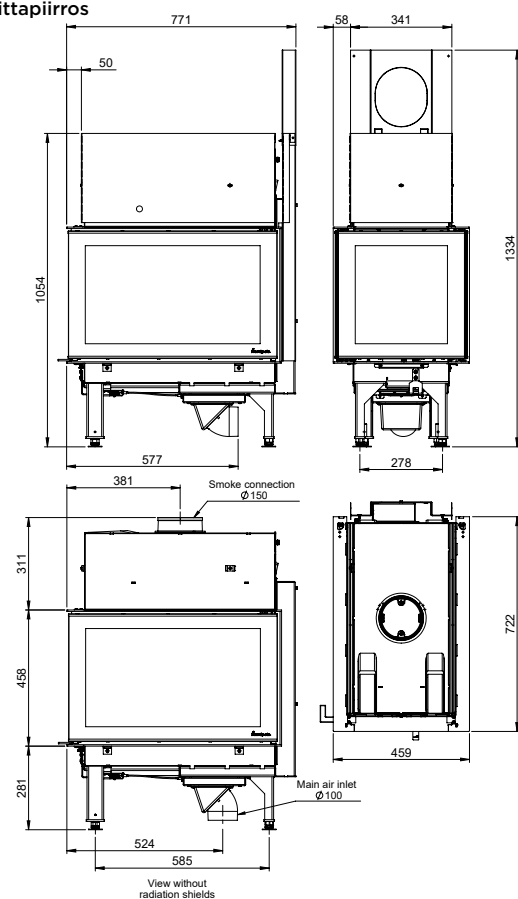


Nordpeis N-29P

Suojaetäisyys



Mittapiirros



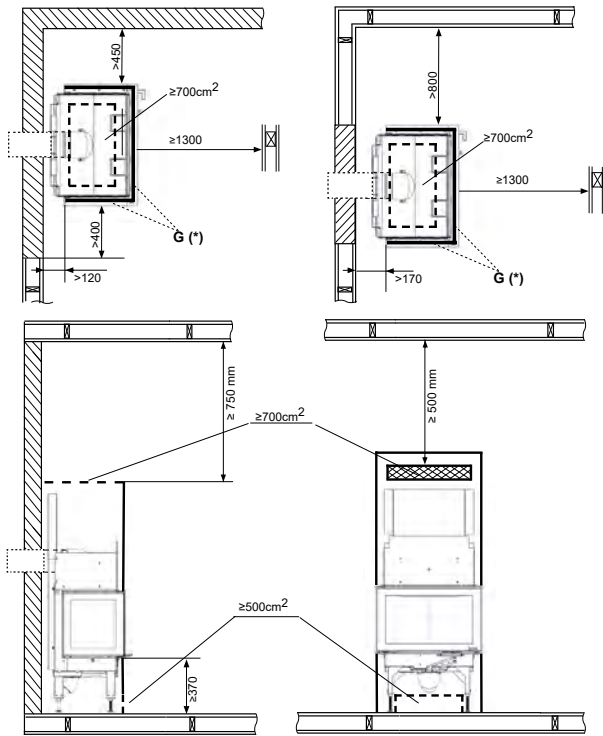
(*)G= lasisivu

= Palomuri

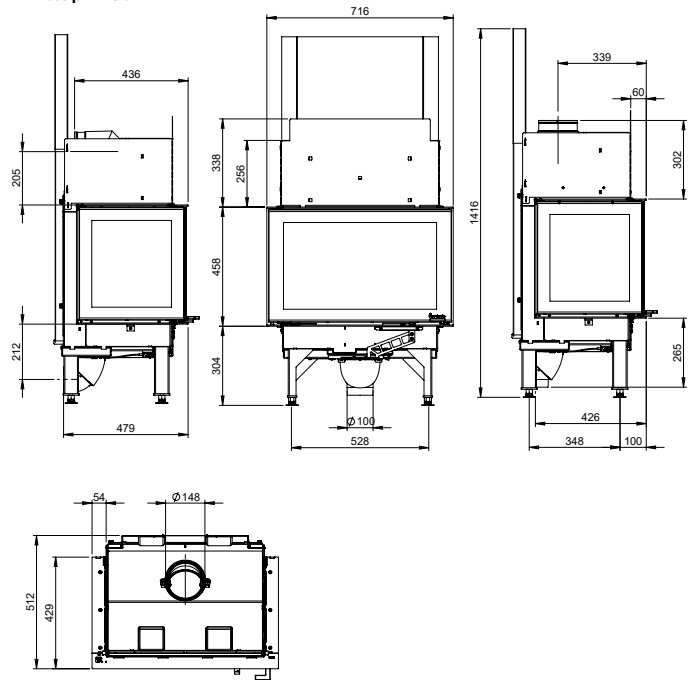
= Tulenarka materiaali

Nordpeis N-29U

Suojaetäisyys

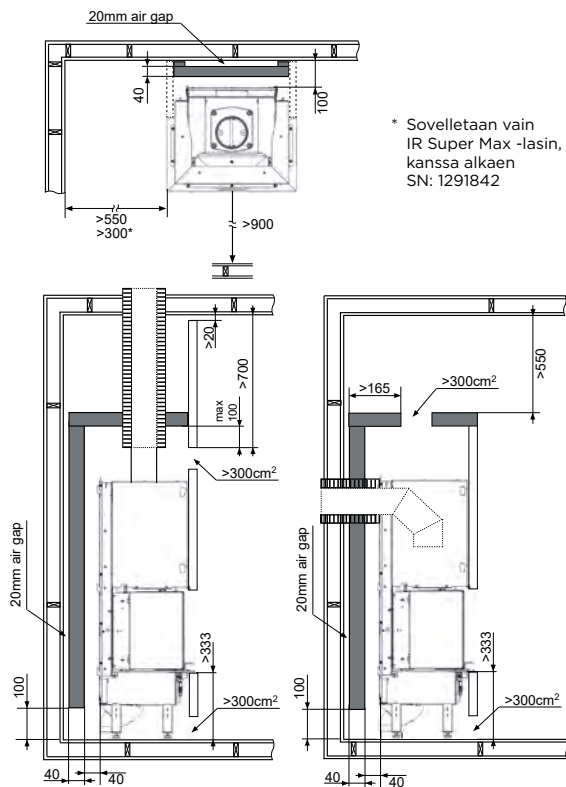


Mittapiirros

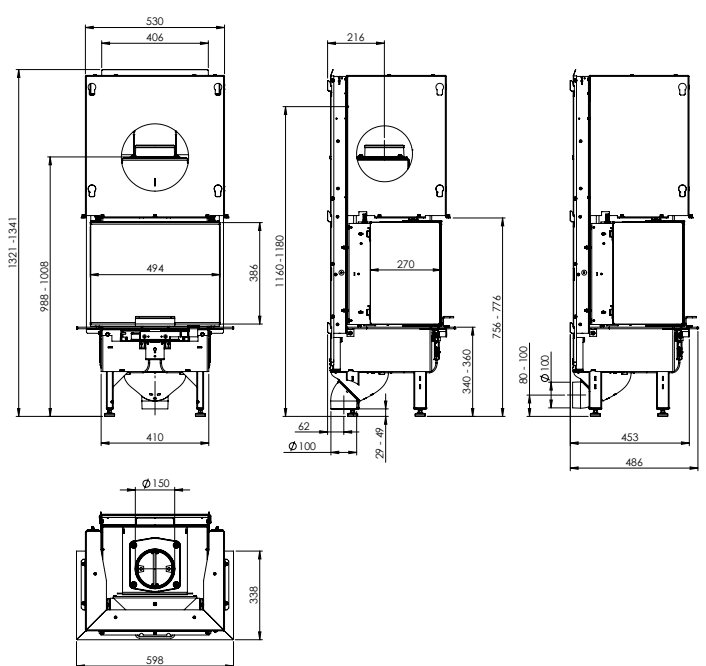


Nordpeis Q-24UL

Suojaetäisyys



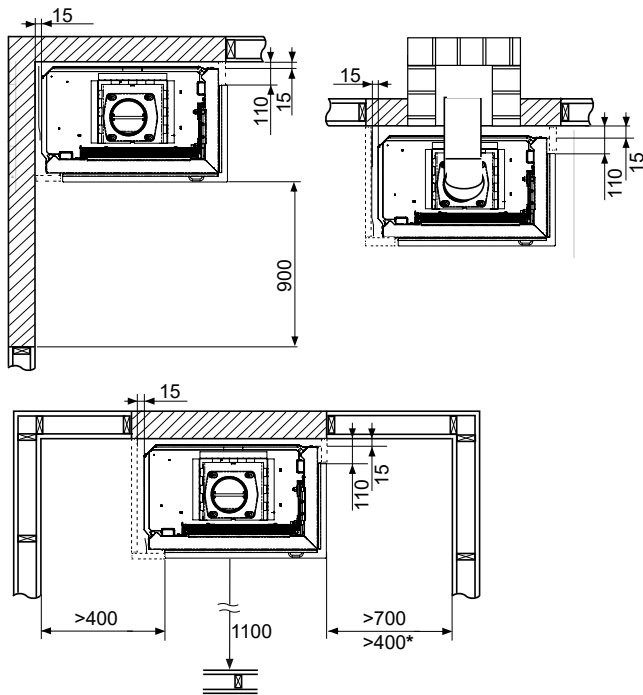
Mittapiirros



- = Palomuri
- = Tulenarka materiaali
- (*)G= lasisivu

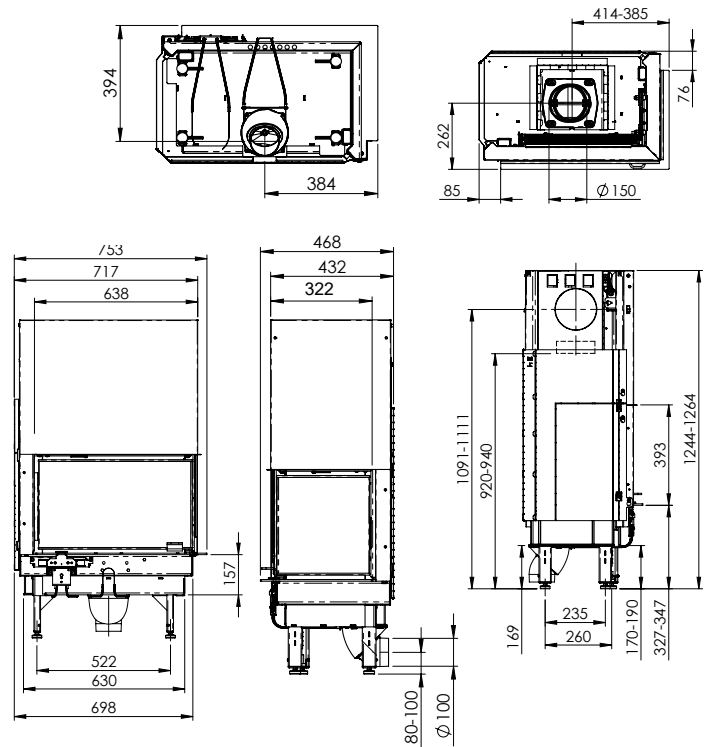
Nordpeis Q-34AL

Suojaetäisyys



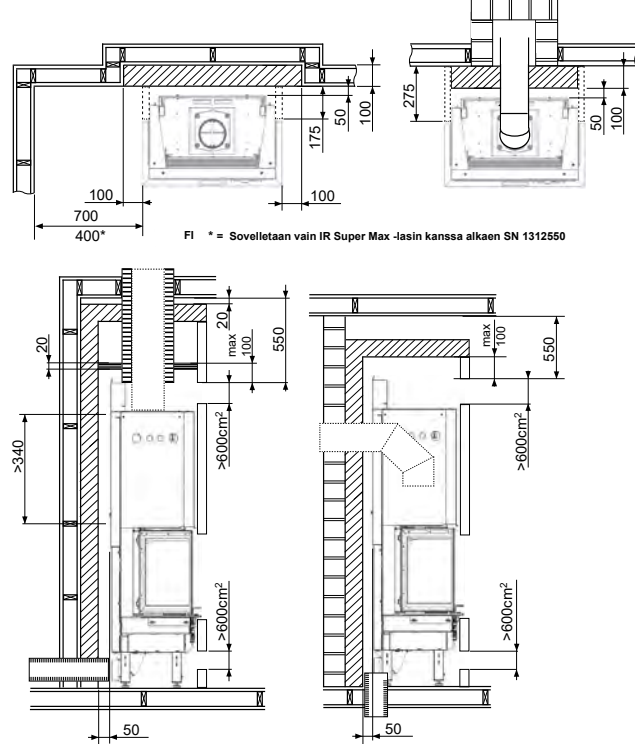
* Sovelletaan vain IR Super Max -lasin kanssa alkaen SN: Q-34AR - SN 1263950, Q-34AL - SN 1261655

Mittapiirros



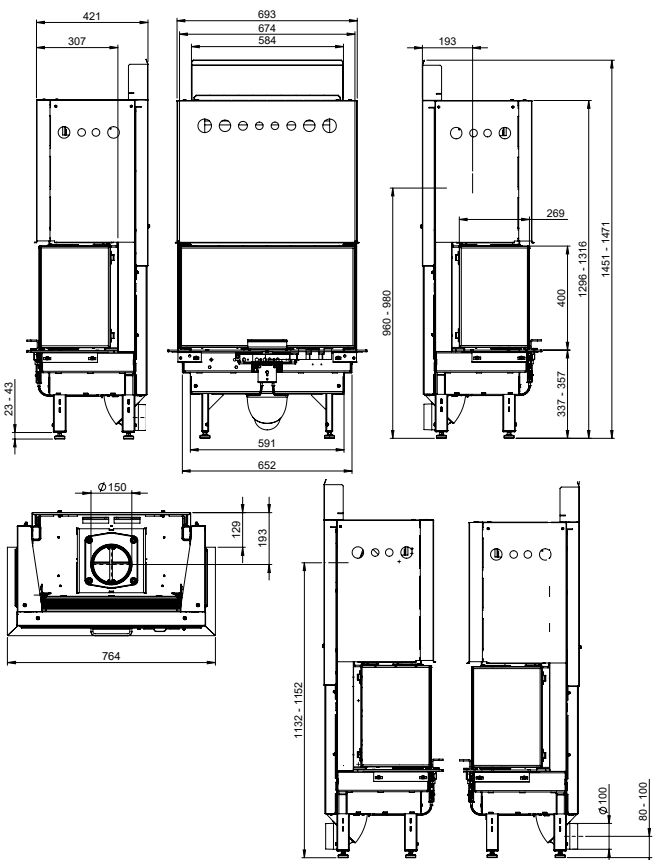
Nordpeis Q-34UL

Suojaetäisyys



FI * = Sovelletaan vain IR Super Max -lasin kanssa alkaen SN 1312550

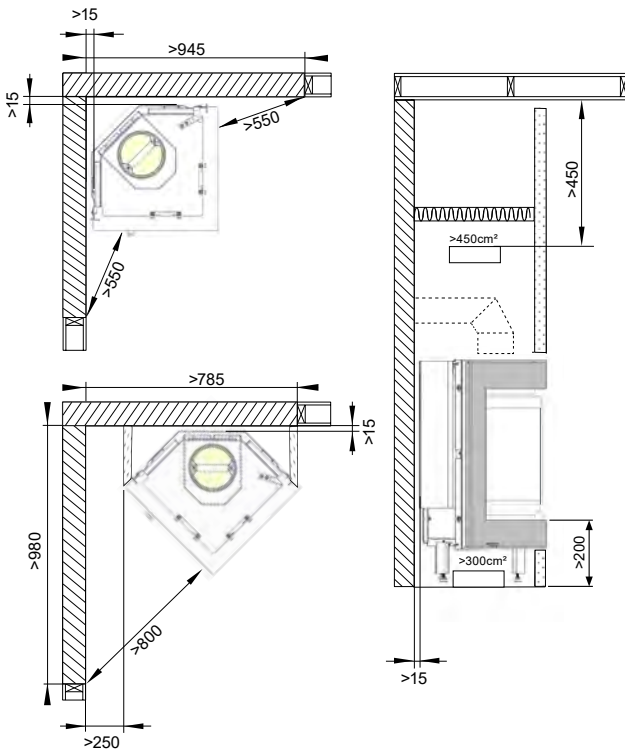
Mittapiirros



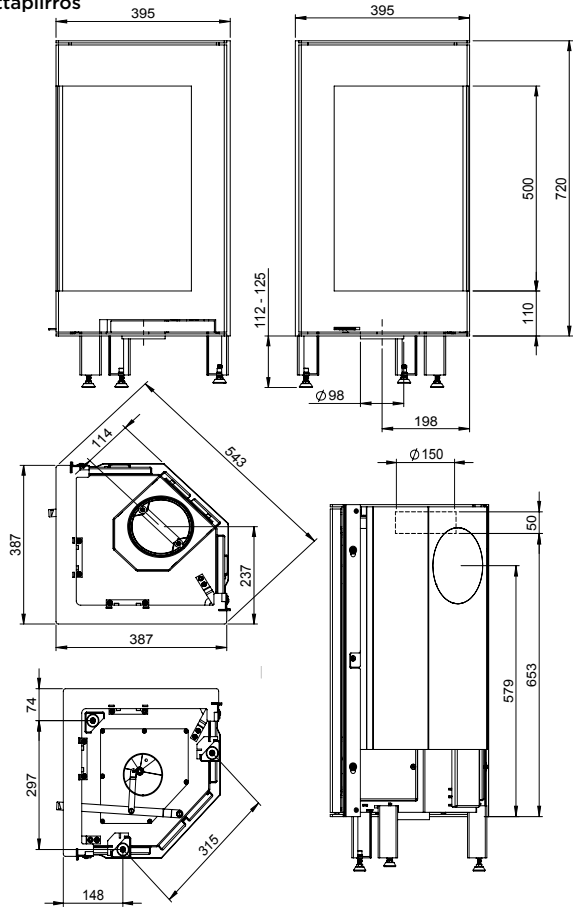
= Palomuuuri
 = Tulenarka materiaali

Nordpeis S-31A

Suojaetäisyys

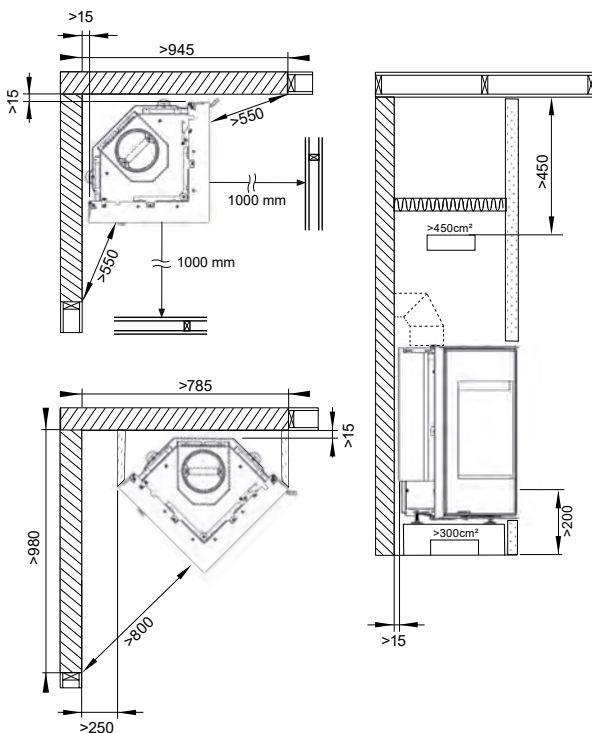


Mittapiirros

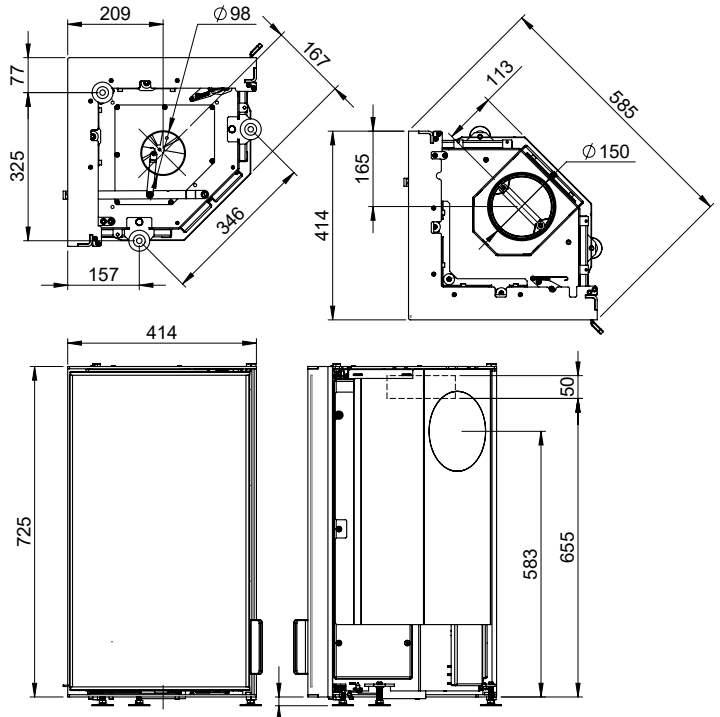



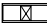
Nordpeis S-31A Exclusive

Suojaetäisyys



Mittapiirros



-  = Palomuuuri
-  = Tulenarka materiaali



Symbolien selitykset



Energiamerkintä ja hyötysuhde

Kaikki Nordpeis-tuotteet ovat energiamerkittyjä. Tämä merkintä sisältyy EU:n puitekehukseen, jolla pyritään vähentämään energiatuotteiden ympäristövaikutuksia ja autetaan kuluttajia valitsemaan energiatehokkaampia tuotteita. A++ -luokitetuilla takoilla on korkein paras hyötysuhde ja siten alhaiset käyttökustannukset. G-luokan tuotteet ovat hyötysuhteeltaan huonoimpia.



Rakennuksen luokitus

Nämä tulisijat soveltuvat kaikenlaisiin asuntoihin. Ne saavat kaiken paloilmän raitisilman tuloaukosta, mutta ne voivat tarvita lisäilmaa sytyttämisen aikana. Viime vuosina uusien asuntojen tiiviydelle ja ilmanvaihdolle on asetettu uusia vaatimuksia. Tämä vaikuttaa tulisijan toimintaan. Jos asuntoon ei syötetä tarpeeksi tuloilmaa, ilmanvaihtojärjestelmä voi imeä ilmaa savupiipun kautta. Riittävän ilmamäärän varmistamiseksi on palamisilmaa varten tehtävä aukko, jotta palamisilmaliitännän kautta takkaan voidaan tuoda tarvittava lisäilma suoraan rakennuksen ulkopuolelta. Jos asut tiiviissä tai modernilla mekaanisella ilmanvaihdolla varustetussa talossa tai asunnossa, tämä tulee ottaa huomioon, kun asennusta suunnitellaan. Silloin suosittelemme rakennuksen kuvalla merkittyä tulisijaa.



Konvektio

Konvektio- eli kiertoilmatekniikan avulla varmistetaan, että lämpö jakautuu tasaisesti koko huoneeseen.



Lämmönvaraaminen

Varaavissa takoissa on erityisesti lämmönvaraamista varten suunniteltu sydän, joka varaa itseensä lämpöä ja maksimoi puun palamista. Tämän ansiosta ne luovuttavat lämpöä pitkään tulen sytyttämisen jälkeen. Varaavat Nordpeis-takat löydät Salzburg-sarjastamme.



Lämmön varaamismahdollisuudet

Monien Nordpeis-tuotteiden lämmönvaraamiskykyä voidaan lisätä valitsemalla oliviinikivinen PowerStone™-lämpömakasiini (lisävaruste), joka asennetaan tulisijan sisään, kun takka kootaan.



Raskaammat takat - tarkista, kuinka paljon painoa lattia kestää

Tällä symbolilla merkityt tuotteet vaativat ylimääräisen tarkistuksen siitä, kuinka paljon painoa lattia kestää.

Muistiinpanoja

A series of 20 horizontal dotted lines for writing notes.

Muistiinpanoja

A series of 25 horizontal dotted lines for writing notes.

 Nordpeis

nordpeis.fi